

Venti brandskab type 3



Special brandskab med stativ

Venti brandskab type 3 er beregnet for fritstående montage. Brandskabet anbefales til byggerier med store gangarealer, hvor der ikke er væglads til montering. Brandskabets vandtilførsel er skjult, da rørene kan føres via stativets ben.

Brandskabet er udført i galvaniseret plade, der som standard er malet i RAL 3002 ca. 80 micron, og kan på bestilling leveres i alle RAL farver og alternative materialer. Brandskabet er bukket og samlet af en plade, hvilket gør konstruktionen stærk og stabil.

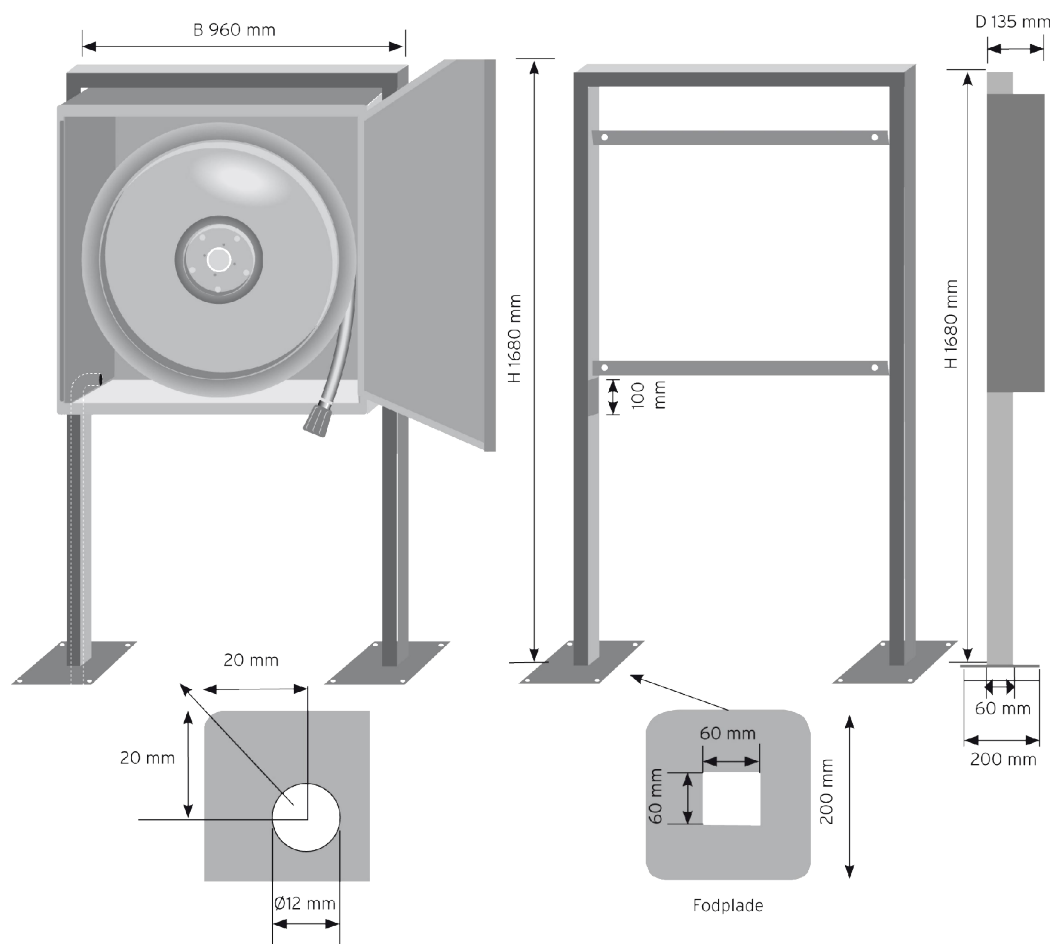
Brandskabets svingarm leveres i rustfri rundstål. Strålerøret er justerbart og enkelt at betjene (lukket, vandtåge, samlet stråle). Slangen er formstabil letvægtsslange, der kun vejer 1/3 af normale gummislanger og har et sprængningstryk på 70 bar.

Gennemløbet er udført af plast på den manuelle model og af messing på automat vinden. Brandskabet leveres komplet med lukkemekaniske og let brydeligt sikringsglas

Brandskabet leveres med lovpligtige afmærkningskilte samt udførlig monteringsvejledning.

Venti brandmateriel er godkendt iht. DS/EN 671-1 og er CE mærket.

Venti brandskab type 3



Venti brandskab type 3

VVS nr.	Slange dim.	HxB mm	D mm	Ventil type	Farve
399555266	25m/3/4"	1680x960	135	Manuel	Rød
399556266	25m/3/4"	1680x960	135	Automat	Rød
399555316	30m/3/4"	1680x960	135	Manuel	Rød
399556316	30m/3/4"	1680x960	135	Automat	Rød
399555268	25m/1"	1680x960	135	Manuel	Rød
399556268	25m/1"	1680x960	135	Automat	Rød
399555318	30m/1"	1680x960	135	Manuel	Rød
399556318	30m/1"	1680x960	135	Automat	Rød

VVS nr.	Slange dim.	HxB mm	D mm	Ventil type	Farve
399555265	25m/3/4"	1680x960	135	Manuel	Hvid
399556265	25m/3/4"	1680x960	135	Automat	Hvid
399555315	30m/3/4"	1680x960	135	Manuel	Hvid
399556315	30m/3/4"	1680x960	135	Automat	Hvid
399555267	25m/1"	1680x960	135	Manuel	Hvid
399556267	25m/1"	1680x960	135	Automat	Hvid
399555317	30m/1"	1680x960	135	Manuel	Hvid
399556317	30m/1"	1680x960	135	Automat	Hvid