



ETALINE – unik i ydelse og energiforbrug

sparer energi · sparer plads · sparer penge

ruck ventilatoren GmbH
Max-Planck-Strasse 5
D-97944 Boxberg

Tel +49 7930 9211-300
Fax +49 7930 9211-166

www.ruck.eu
info@ruck.eu

Forhandles i Danmark af:

VENTITM

GENNEMTÆNKET VENTILATION
& BRANDMATERIEL

VENTI AS
BANEVÆNGET 3
8362 HØRNING
DENMARK

TEL. +45 8692 2266
FAX +45 8692 2226

WWW.VENTI.DK





Ansvarlighed for menneske og natur

Stigende energi- og råstofpriser driver inflationen i vejret og truer velstanden og den sociale sikkerhed for brede befolkningslag. Samtidig kræver hensynet til miljøet en ihærdig indsats for at spare på energien og råstofferne.

Disse globale udfordringer kræver nye produkter med et væsentligt lavere forbrug af de stadig mere knappe energi- og råstofressourcer.

Da udviklingsprojektet gik i gang, var målet at udnytte en stærkt forbedret aerodynamik til at reducere ventilatorenes energibehov og råstofforbrug væsentligt i forhold til eksisterende løsninger.

ETALINE - ren effektivitet

ETALINE sparer energi

ETALINE er den første grundlæggende nyhed inden for produktudvikling af ventilatorer i årtier. Målet var at udvikle en ventilator, som i kraft af en effektiv aerodynamik kunne arbejde med højere virkningsgrad end hidtil set. Udviklingen er sket vha. intens udnyttelse af avanceret CFD (Computational Fluid Dynamics)-software. For at omsætte beregningsresultaterne til et færdigt produkt var det nødvendigt at udvikle nye konstruktionslementer og produktionsmetoder.

ETALINE er den serie af ventilatorer på markedet, der har den **højeste virkningsgrad** og dermed det **laveste energiforbrug!**

Prøv selv at sammenligne!

De vigtigste designelementer:

- **Rotor med tilsluttende stator**

I modsætning til almindelige lavtryksventilatorer har ETALINE en fast stator, som omdanner den turbulente luftstrøm ved rotorudgangen til et statisk tryk, der kan udnyttes. Det medfører en betydelig stigning i tryk og virkningsgrad.

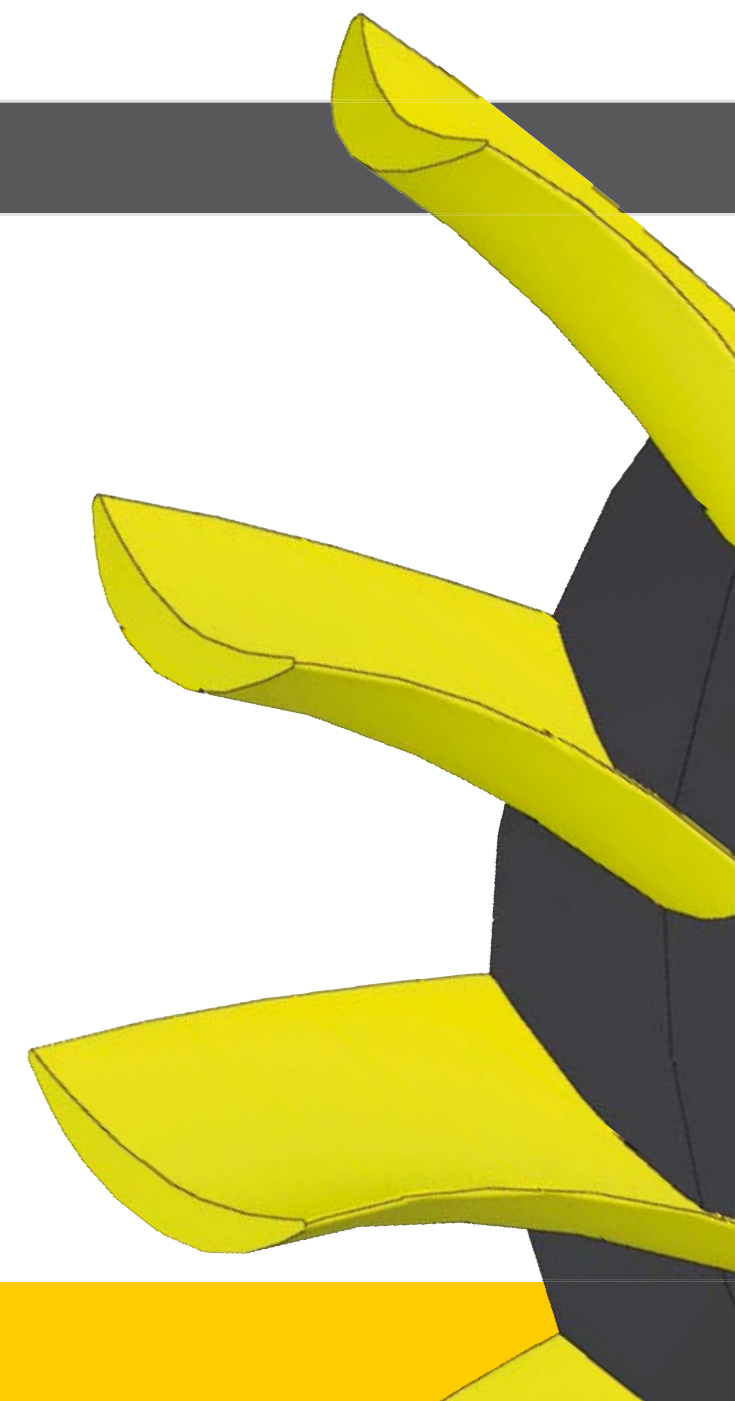
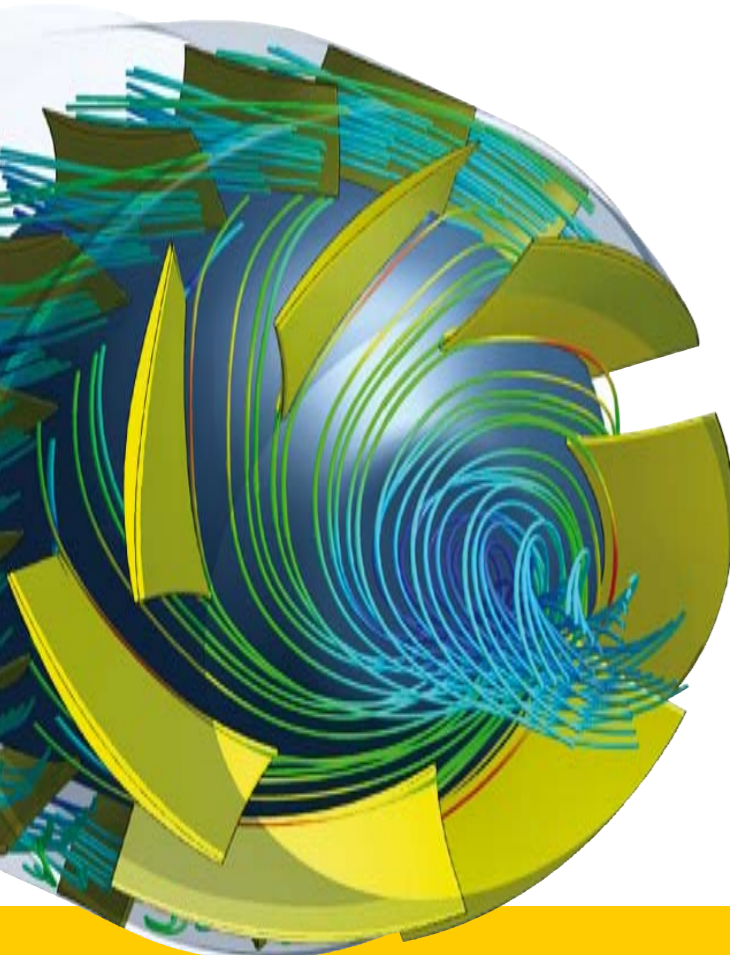
- **Tredimensionelle, bagudkrummede skovblade**

ETALINE er den første ventilator af sin art, der er udstyret med tredimensionelt formede rotor- og statorskovblade. Det muliggør en optimal tilstrømning af luft til rotoren og statoren. Samtidig betyder det, at profilen kan udformes således, at luften rammer skovbladet med væsentlig større virkningsgrad og med et mindre tryktab til følge.

- **Kontinuerlig meridiankanal**

Luften strømmer kontinuerligt gennem ventilatoren med minimal modstand og tryktab. Drivmotorerne er placeret i statornavet, hvor de er beskyttet mod tilsmudsning og ikke indvirker forstyrrende på rotoren.

Alle gængse motorer kan anvendes. Spændings- og frekvensstyrede AC- og EC-motorer. Kombinationen med forskellige drivmotorer og ETALINE's høje aerodynamiske effektivitet sætter nye standarder for energibesparelse og rentabilitet.





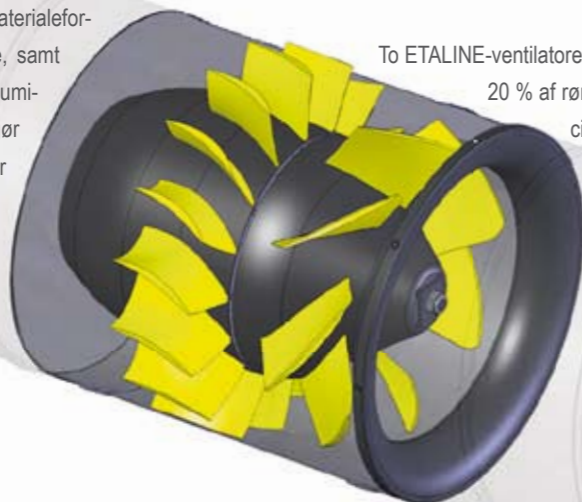
ETALINE - en „letvægter“

ETALINE sparer plads

Den effektive aerodynamiske konstruktion giver også en høj ydelse. Ventilatoren fylder ikke mere end tilslutningskanalen. Det betyder, at ventilatoren ved brug som INLINE-ventilator ikke kræver yderligere plads til montering og tager sig æstetisk godt ud, når den monteres synligt.

I tider, hvor råstof- og energipriser stiger eksplosivt, bliver det ekstra vigtigt med kompakte dimensioner. Dels gennem en reduceret brug af værdifulde råstoffer, dels gennem et reduceret transportvolumen.

De kompakte motordimensioner, der muliggøres af den særdeles høje virkningsgrad; det beskedne materialeforbrug, som følger af den høje ydelse, samt brugen af en saltvandsbestandig aluminiumlegering (fra størrelse 400) gør ETALINE til en „letvægter“ og letter monteringen betydeligt.



ETALINE er komplet

ETALINE er en INLINE-rørventilator til direkte indbygning i rør- og kanalsystemer.

I modsætning til almindelige radialventilatorer, hvad enten der er tale om fremadkrummede eller bagudkrummede typer, kræver ETALINE ikke et ekstra kabinet. Dermed opstår der heller ingen yderligere montagebetingede tryktab eller udgifter til et kabinet.

Tværtimod er tryktabene på de efterfølgende monteringsdele mindre på grund af den homogene, turbulensfrie luftstrøm, som igen skyldes den effektivt arbejdende stator.

To ETALINE-ventilatorer kan kobles i serie i en afstand af kun 20 % af rørdiameteren og formår at opbygge præcis det dobbelte tryk, samtidig med at deres høje virkningsgrad bibeholdes.

ETALINE - er omkostningseffektiv

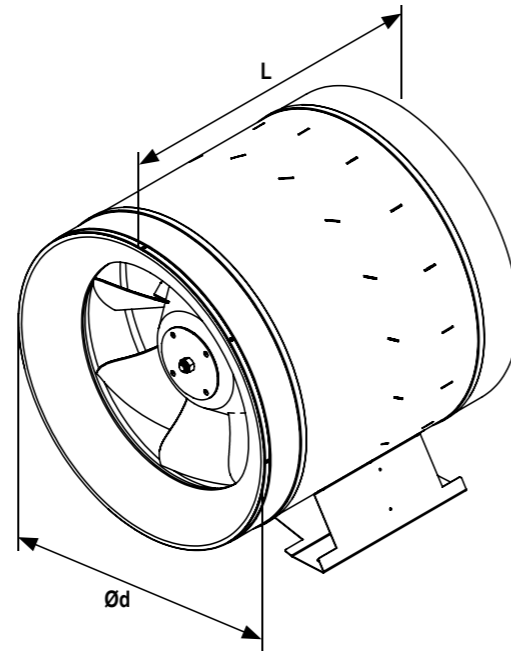
ETALINE sparer penge

Ventilatorernes høje virkningsgrad bevirker et reduceret strømforbrug og dermed lave driftsomkostninger. Dette er så meget desto vigtigere, når man tager i betragtning, at ca. 70-90 % af levetidsomkostningerne går til strøm.

Samtidig er det usædvanligt, at et så energibesparende produkt ikke er dyrere, men til gengæld billigere end løsninger med andre ventilatorer.



ETALINE fås med tre forskellige drivmotorer, som dækker et bredt spektrum. Dermed har du mulighed for at vælge den ventilator, der passer optimalt til din opgave. Fælles for alle versioner er ventilatorens særdeles høje aerodynamiske effektivitet og den absolutte førerposition, når det drejer sig om samlet virkningsgrad og dermed energibesparelse.

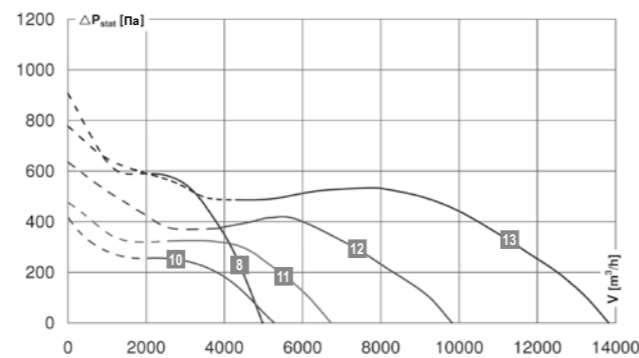
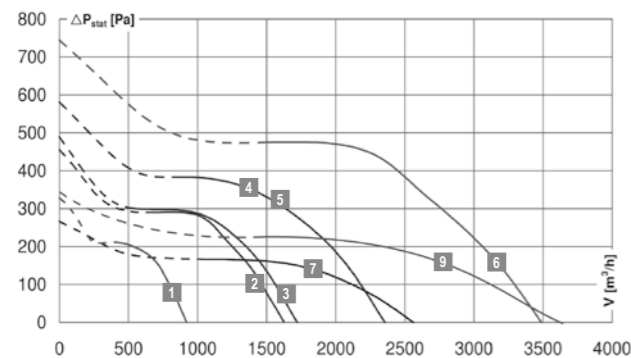


ETALINE med spændingsstyrede motorer

Ventilatorerne kan sluttes direkte til 230 V/50 Hz-nettet eller hastighedsreguleres i 5 trin ved hjælp af transformere.

Model	Motorkarakteristik			Total effektivitet		Dimension		Vægt [kg]	Fås nu	
	U [V]	P ₁ [W]	I _{max} [A]	η _{is} [%]	η _t [%]	Ø d [mm]	L [mm]			
EL 200 E2 01	1	230V ~	100	0,5	33,0	38,2	201	225	2,9	Fås nu
EL 250 E2 06	2	230V ~	160	0,8	46,9	52,9	250	215	5,3	Fås nu
EL 250 E2 01	3	230V ~	180	1	44,7	48,8	250	278	6,4	Fås nu
EL 280 E2 02	4	230V ~	270	1,6	50,6	54,8	281	308	8,3	Fås nu
EL 315 E2 03	5	230V ~	270	1,6	50,6	54,8	315	308	8,4	Fås nu
EL 315 E2 01	6	230V ~	520	3,2	51,3	55,7	315	351	14,2	Fås nu
EL 355 E4 01	7	230V ~	160	1,2	44,4	48,7	354	396	13,5	Fås nu
EL 355 E2 01	8	230V ~	960	5,4	50,6	55,0	354	396	17,3	Fås nu
EL 400 E4 01 ¹	9	230V ~	290	2,0	44,0	48,0	403	417	16,0	Fås nu
EL 450 E4 01 ¹	10	230V ~	480	3,5	44,6	48,3	453	467	19,3	Fås nu
EL 500 E4 01	11	230V ~	700	3,7	49,8	53,9	504	515	23,2	Fås nu
EL 560 E4 01 ¹	12	230V ~	1120	7,3	52,5	56,4	564	582	37,2	Fås nu
EL 630 E4 01 ¹	13	230V ~	2130	11,5	56,7	61,2	634	655	43,5	Fås nu

¹ Foreløbige tekniske data

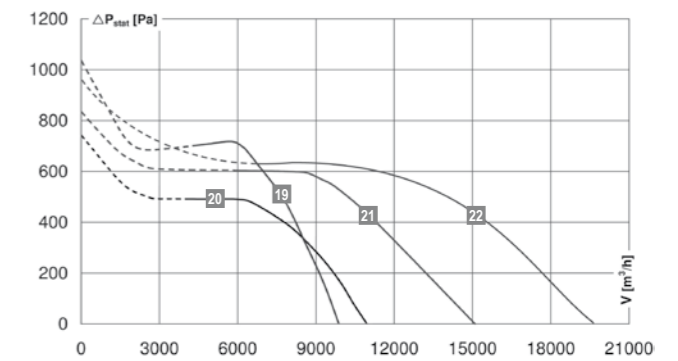
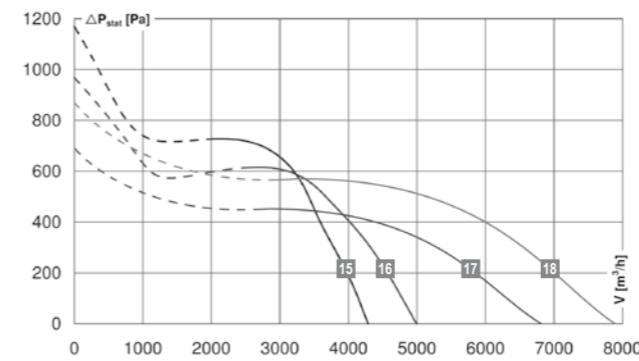


ETALINE med frekvensstyrede motorer

Disse ventilatorer er konstrueret til brug med frekvensomformere. Størrelse 560, 630 og 710 kan også anvendes med direkte tilslutning til 400 V/50 Hz-trefasenettet. Frekvensstyringen sikrer, at virkningsgraden også er høj ved mindre end max effekt.

Model	Motorkarakteristik			Total effektivitet		Dimension		Vægt [kg]	Fås nu	
	U [V]	P ₁ [W]	I _{max} [A]	η _{is} [%]	η _t [%]	Ø d [mm]	L [mm]			
EL 315 D2 01	15	230V 3~Y	935	3,3	56,7	60,9	315	355	15,5	Fås nu
EL 355 D2 01	16	230V 3~Y	920	3,2	55,5	59,7	354	396	17,5	Fås nu
EL 400 D4 01 ¹	17	230V 3~Y	750	2,6	55,0	61,0	403	417	16,0	Fås nu
EL 450 D4 01 ¹	18	230V 3~Y	1200	4,2	56,5	61,3	453	467	18,8	Fås nu
EL 500 D4 01	19	230V 3~Y	2030	7,1	60,0	64,5	504	515	23,6	Fås nu
EL 560 D4 01 ¹	20	400 ~	1550	4,0	57,5	63,0	564	582	29,0	Fås nu
EL 630 D4 01	21	400 ~	2745	5,4	62,5	67,2	634	654	39,0	Fås nu
EL 710 D4 01 ¹	22	400 ~	4100	14,4	63,0	69,0	714	732	48,0	Fås nu

¹ Foreløbige tekniske data



ETALINE med EC-motorer

ETALINE med EC-motorer er klart de mest energibesparende ventilatorer på markedet. Både ved fuld effekt og mindre effekter er ventilatorens samlede virkningsgrad særdeles høj.

Model	Motorkarakteristik			Total effektivitet		Dimension		Vægt [kg]	Fås nu	
	U [V]	P ₁ [W]	I _{max} [A]	η _{is} [%]	η _t [%]	Ø d [mm]	L [mm]			
EL 500 EC 01 ¹	23	400 ~	1850	3,3	69,1	75,0	504	515	27,5	Fås nu
EL 560 EC 01 ¹	24	400 ~	2150	3,8	69,0	75,0	564	582	31,0	Fås nu
EL 630 EC 01 ¹	25	400 ~	2850	4,9	69,9	75,5	634	654	36,8	Fås nu
EL 710 EC 01 ¹	26	400 ~	3420	6,1	69,0	75,0	714	732	43,0	Fås nu

¹ Foreløbige tekniske data

