

STØJSVAG

MONTERINGSVENLIG

SIKKER

## Brandspjæld BSK-RPR

- Enkel montage i lette skillevægge

Armaturer  
Luft-vandsystemer  
Ventilationsriste  
**Brandsikring**  
Lyddæmpning

Styringsystemer  
Boligventilation  
Spjæld

Regulatorer  
Filterarmatur  
Laboratorieventilation



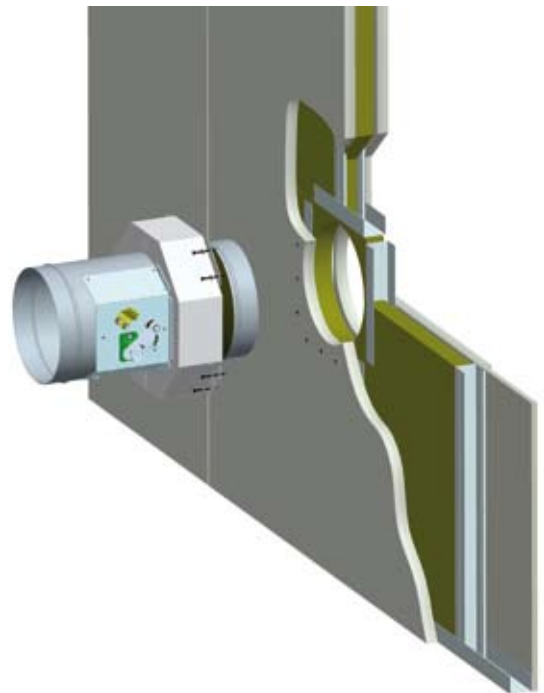
# BSK-RPR

## Let, hurtig og enkel montage

Det cirkulære brandspjæld BSK-RPR bruges til afspærring af brandafsnit i ventilationsanlæg. BSK-RPR med monteringsramme er velegnet til montering i lette skillevægge. Den specielle monteringsramme gør det muligt at installere spjældet et hvilket som helst sted i væggen, uafhængigt af vægskelettets metalprofiler. Dermed kan montering ske i en allerede beklædt væg. Når væggen etableres, er det ikke nødvendigt at tage højde for udskiftning af metalprofiler. I stedet installeres der efterfølgende fire rammedele i forbindelse med monteringen af BSK-RPR. Derved forenkles planlægning og montering betydeligt.

### Egenskaber:

- Godkendt iht. EN 1366-2 i kombination med EN 1363-1.
- Klassifikation iht. DIN EN 13501-3: EI90 (ve, ho, i<->o)S.
- Kan tilsluttes brændbare og ikke-brændbare ventilationskanaler.
- Kan monteres uafhængigt af luftretning.
- Diameter 100mm - 250mm.
- Med generel byggeteknisk godkendelse nr. Z-41.3-681.
- Godkendt montering af en spring-return motor giver mulighed for udløsning via røgalarm.
- Monteringsmuligheder:
  - i massive vægge/lofter.
  - i massive vægge med monteringsramme.
  - i lette vægge iht. DIN 4102-4, tabel 48.
  - i skaktvægge.
  - i lette skillevægge.
- Tyndt spjældblad (20mm) og udeladelse af anslagsprofiler øger det frie tværsnit og reducerer både tryktab og lyd-niveau.



Brandspjæld BSK-RPR med monteringsramme