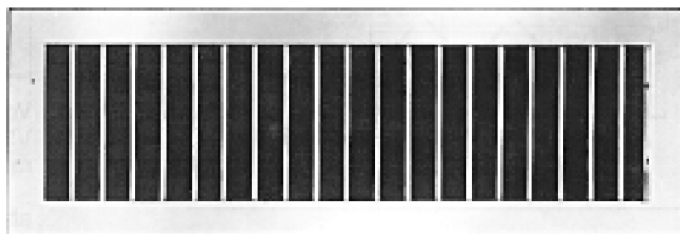
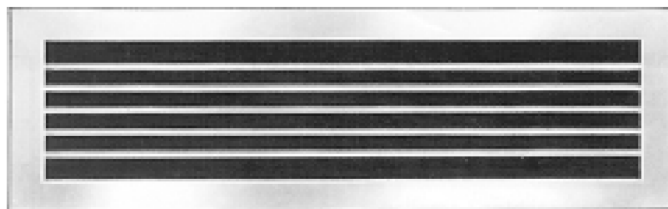


# Ventilationsrist

## AL



Venti AS  
Banevænget 3  
DK-78600 Hørning  
Telefon 86 92 22 66  
Telefax 86 92 22 26  
[venti@venti.dk](mailto:venti@venti.dk)  
[www.venti.dk](http://www.venti.dk)

## Ventilationsrist AL

### Indhold

<b>Beskrivelse</b> .....	<b>3</b>
Konstruktion .....	3
Udførelse .....	3
Tilbehør .....	3
Befæstigelse .....	3
<b>Udførelse og dimensioner</b> .....	<b>4</b>
Dimensioner .....	4
Tilbehør-Dimensioner .....	6
Befæstigelsesmuligheder .....	9
<b>Tekniske data</b> .....	<b>10</b>
Tryktab og lydeffektniveau .....	10
Overfladehastighed .....	11
Overfladeareal .....	11
maksimale hastighed i opholdszonen .....	12
Strålebane .....	13
kritiske kastelængde .....	14
Maksimal indtrængningsdybde .....	15
Induktions- og temperaturforhold .....	16
Yderligere data .....	16
<b>Signaturer</b> .....	<b>18</b>
<b>Beskrivelsestekst</b> .....	<b>19</b>

## Ventilationsrist AL

### Beskrivelse

Ventilationsrist type AL er velegnet til montage i indblæsnings- og udsugningsanlæg. Til justering af indblæsningsretningen er monteret vandrette og/eller lodrette lameller. Ramme og lameller er udført i aluminium, enten naturfarvet eloxeret eller lakeret i RAL-farvetone. Øvrige dele er i galvaniseret stål. Som standard levers risten med skjult montage. Mod merpris kan leveres en tilhørende trykfordelingsboks (kun mulig ved rist uden skydespjæld). I trykfordelingsboksen er anbragt et reguleringsspjæld til regulering af luftmængde.

### Konstruktion

Ramme og lameller

- Aluminium naturfarve eloxeret E6/EV1
- Aluminium, lakeret i RAL-farvetone (mod merpris).

### Udførelse

- AL 1 - Forside monteret med horisontale, justerbare luftledeprofiler
- AL 2 - som AL 1, yderligere med vertikale justerbare luftledeprofiler
- AL 5 - som AL 1, yderligere med skydespjæld
- AL 6 - som AL1, yderligere med vertikale, justerbare luftledeprofiler og skydespjæld
- AL 11 - forside monteret med vertikale, justerbare luftledeprofiler
- AL 12 - som AL 11, yderligere med horisontale justerbare luftledeprofiler
- AL 15 - som AL 11, yderligere med skydespjæld
- AL 16 - som AL 11, yderligere med horisontale, justerbare luftledeprofiler og skydespjæld

### Tilbehør

Trykfordelingsboks (-ASK)

- Elektrolytisk galvaniseret stål (kun mulig uden skydespjæld)

Reguleringsspjæld (-DK)

- i trykfordelingsboks
- Spjæld af galvaniseret plade
- Spjældbefæstigelse af kunststof

Indbygningsramme (-E1)

- Elektrolytisk galvaniseret stål

Indvendig isolering (-li)

- termisk isolering indvendig i tilslutningsboks.

Udvendig isolering (-la)

- termisk isolering udvendig på tilslutningsboks.

### Befæstigelse

Skruemontage (-SM)

- leveres kun efter ønske (skrue monteres på pladsen)

Skjult montage (-VM12)

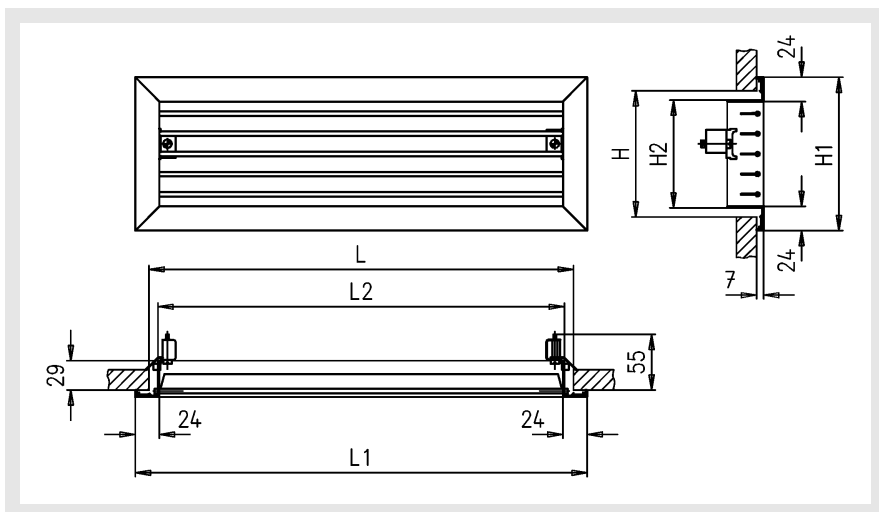
- Standard

## Ventilationsrist AL

### Udførelse og dimensioner

#### Dimensioner

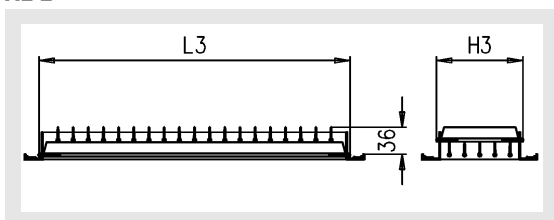
##### AL 1



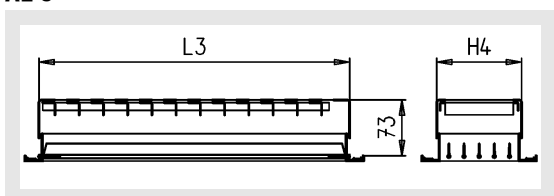
fra længde 625 med mellemstag (se side 9)

#### Alle udførelser består af grundtype AL 1

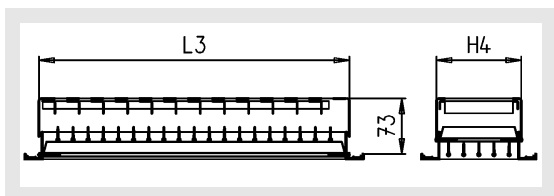
##### AL 2



##### AL 5



##### AL 6



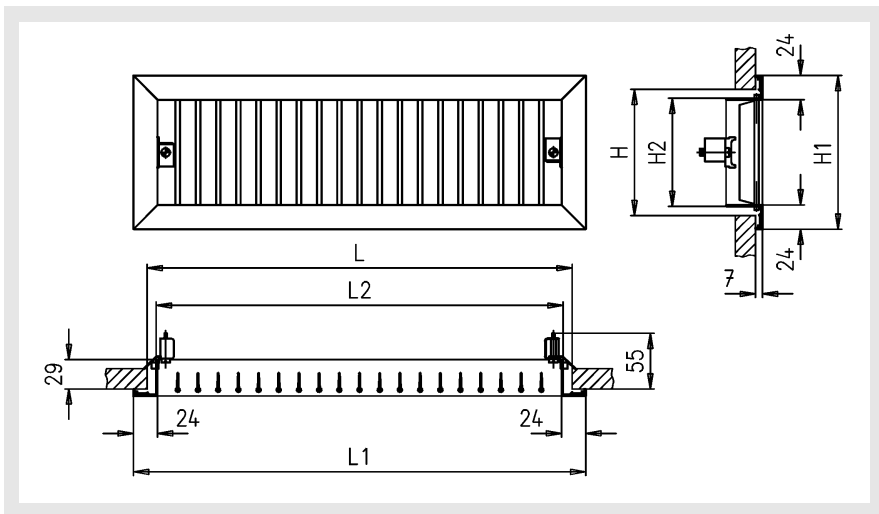
#### Mulige dimensioner

L	L1	L2	L3	H	H1	H2	H3	H4
325	348	303	310	125	152	107	114	112
425	448	403	410					
525	548	503	510	225	252	207	214	212
625	648	603	610					
825	848	803	810	325	352	307	314	312
1025	1048	1003	1010					
1225	1248	1203	1210					

Samtlige længder og bredder kan kombineres!  
Yderligere dimensioner kan leveres på forespørgsel.

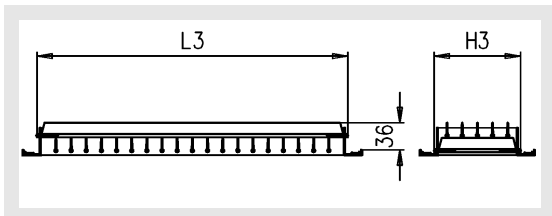
# Ventilationsrist AL

## AL 11

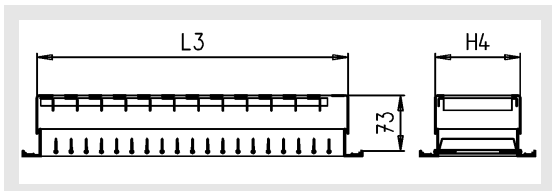


Alle udførelser består af grundtype AL 11

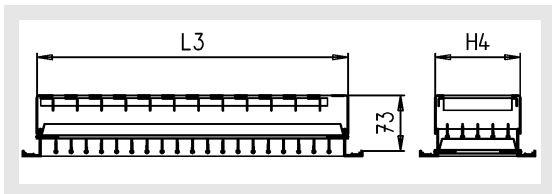
## AL 12



## AL 15



## AL 16



## Mulige dimensioner

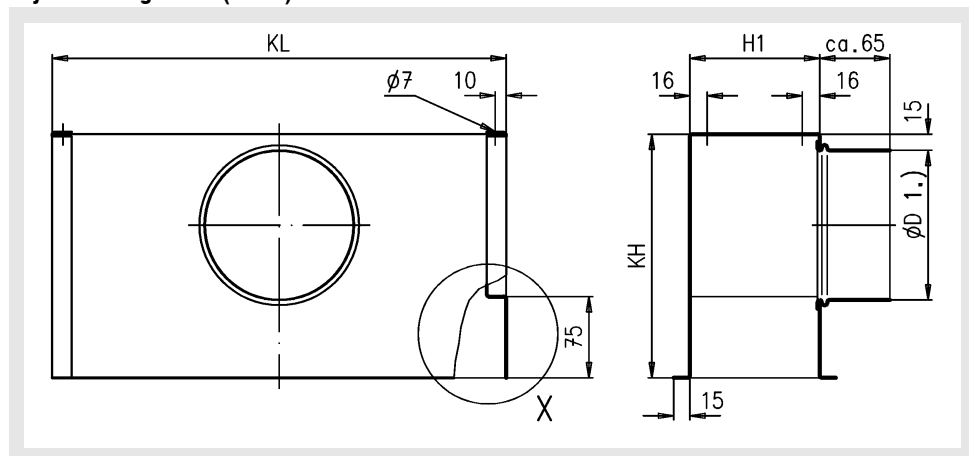
L	L1	L2	L3	H	H1	H2	H3	H4
325	348	303	310	75	102	57	64	62
425	448	403	410	125	152	107	114	112
525	548	503	510					
625	648	603	610	225	252	207	214	212
825	848	803	810					
1025	1048	1003	1010	325	352	307	314	312
1225	1248	1203	1210					

Samtlige længder og bredder kan kombineres!  
Yderligere dimensioner kan leveres på forespørgsel.

## Ventilationsrist AL

### Tilbehør-Dimensioner

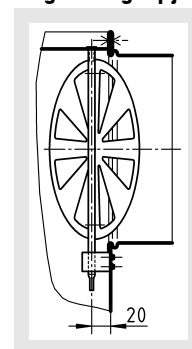
#### Trykfordelingsboks (-ASK)



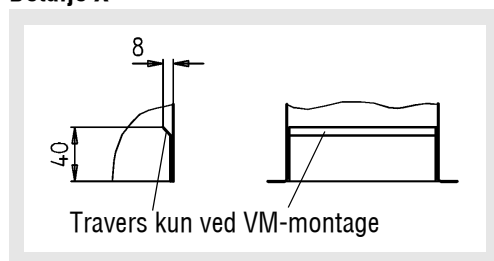
øD 1.) = Udvendig diameter

Ved montering af ventilationsriste i trykfordelingsboks kan skydespjæld ikke påbygges rist, men boksen kan leveres med reguleringsspjæld.

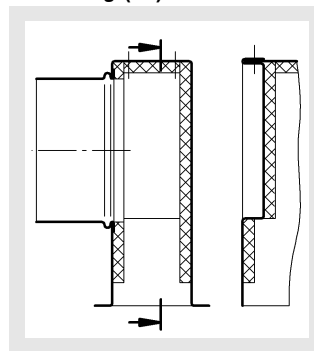
#### Reguleringsspjæld (-DK)



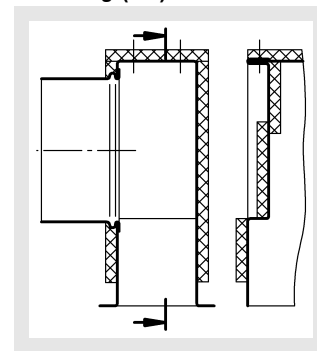
#### Detalje X



#### Isolering til ASK indvendig (-li)



#### udvendig (-la)



#### Mulige dimensioner

L	H	KL	H1	KH	øD
325	75	320	68	210	123
425		420		210	123
525		520		210	123
625		620		210	123
825		820		245	158
1025		1020		245	158
1225		1220		245	158

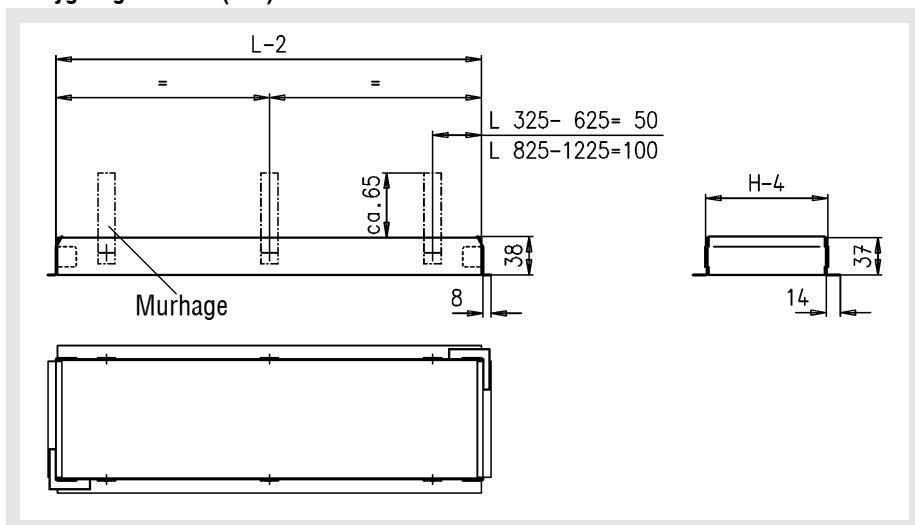
L	H	KL	H1	KH	øD
325	225	320	218	285	198
425		420		285	198
525		520		285	198
625		620		335	248
825		820		335	248
1025		1020		335	248
1225		1220		335	248

L	H	KL	H1	KH	øD
325	125	320	118	245	158
425		420		245	158
525		520		245	158
625		620		245	158
825		820		285	198
1025		1020		285	198
1225		1220		285	198

L	H	KL	H1	KH	øD
325	325	320	318	335	248
425		420		335	248
525		520		335	248
625		620		400	313
825		820		400	313
1025		1020		400	313
1225		1220		400	313

## Ventilationsrist AL

### Indbygningsramme (-E1)

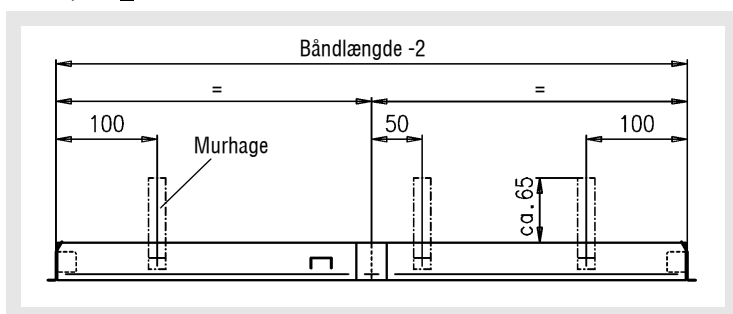


Længde  $L \leq 825$  mm = 4 murhager

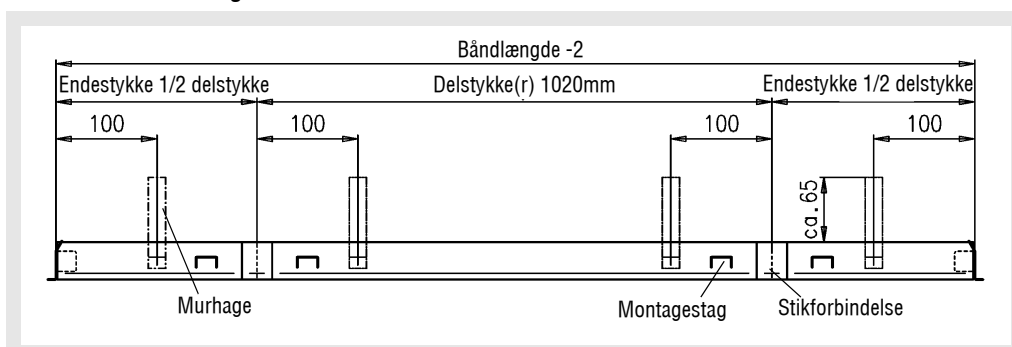
Længde  $L > 825$  mm = 6 murhager

### Indbygningsramme til båndudførelse

#### 2-delt, BL $\leq 2025$ mm



#### flerdelt ved båndlængde BL > 2025



Indbygningsramme for ristebånd leveres med stikforbindelser. Yderligere anbringes montagestag, der let fjernes efter indmuring. Indbygningsramme for ristebånd leveres med stikforbindelser. Yderligere anbringes montagestag, der let fjernes efter indmuring.

Alle indbygningsrammer leveres standard uden murhager. Murhager leveres kun mod merpris. Alle indbygningsrammer leveres standard uden murhager. Murhager leveres kun mod merpris.

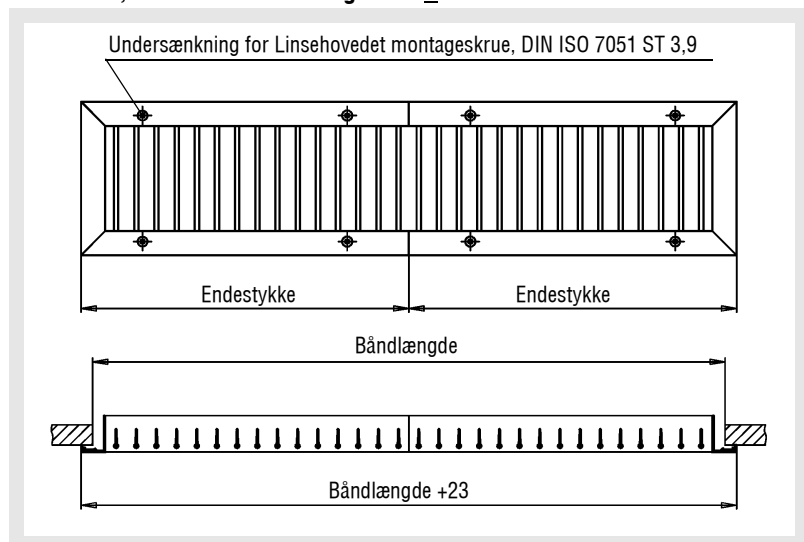
## Ventilationsrist AL

### AL som "bånd"

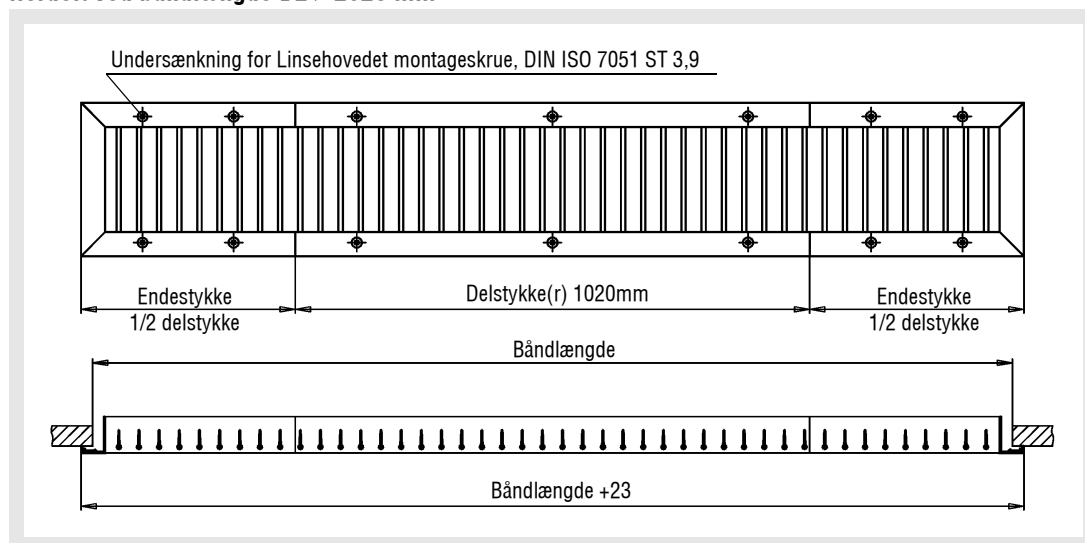
Ventilationsrist type AL 11, 12, 15 og 16 kan leveres som riste-  
bånd.

Ristebånd leveres kun med skruemontage (SM).

### Ristebånd, 2-delt ved båndlængde BL ≤ 2025 mm



### flerdelt ved båndlængde BL > 2025 mm



Endestykke ≤ 425 mm = 4 Linsehovede montageskruer

Endestykke > 425 mm = 6 Linsehovede montageskruer

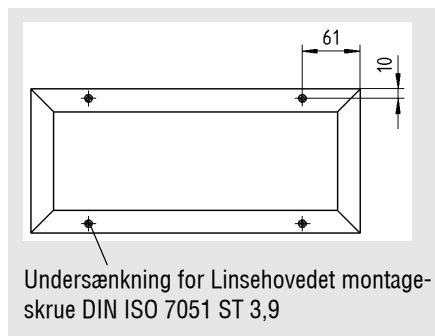
Delstykke = 6 Linsehovede montageskruer

## Ventilationsrist AL

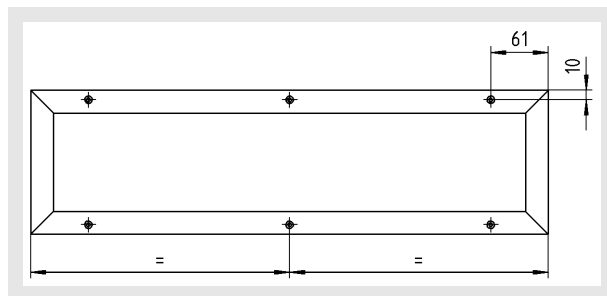
### Befæstigelsesmuligheder

#### Skruemontage (-SM)

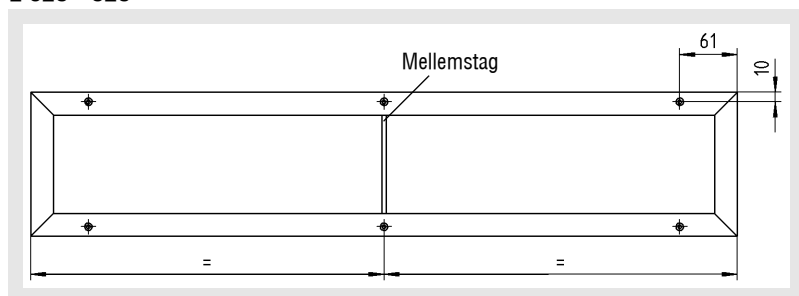
##### L 325 - 425



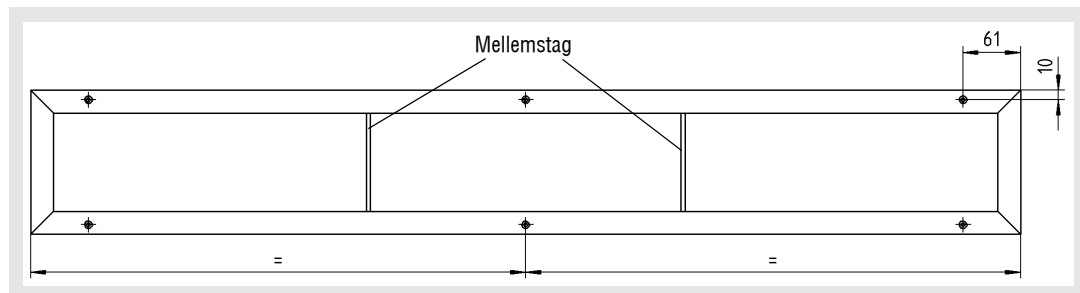
##### L - 525



##### L 625 - 825



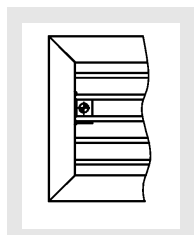
##### L 1025 - 1225



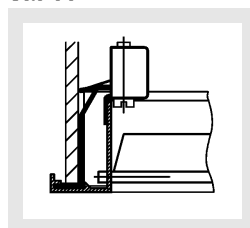
Ventilationsrist serie AL leveres kun med skruemontage (SM) i særlige tilfælde eller efter ønske.

#### Skjult montage (-VM)

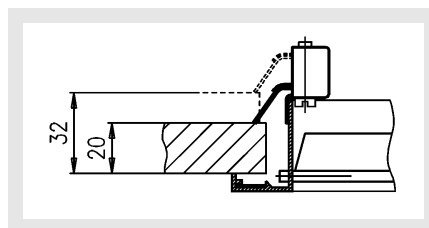
Som standard leveres serie AL med skjult montage (VM12). Skjult montage (VM11) er kun mulig i forbindelse med indbygningsramme. Indbygningsramme skal bestilles særskilt. Skjult montage (VM11) er kun mulig i forbindelse med indbygningsramme. Indbygningsramme skal bestilles særskilt. Fra højde H = 225, 2 befæstigelser pr. side



#### VM 11



#### VM 12

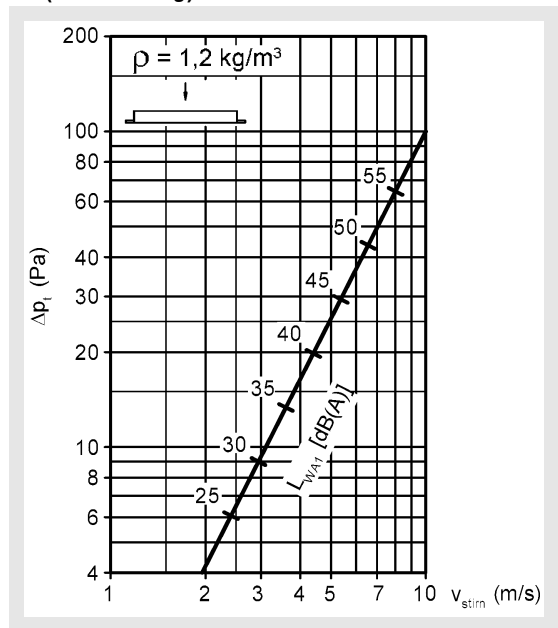


# Ventilationsrist AL

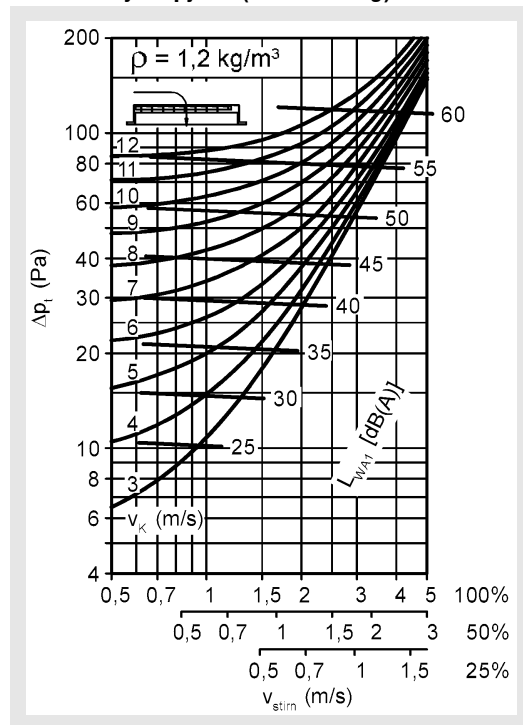
## Tekniske data

### Tryktab og lydeffektniveau

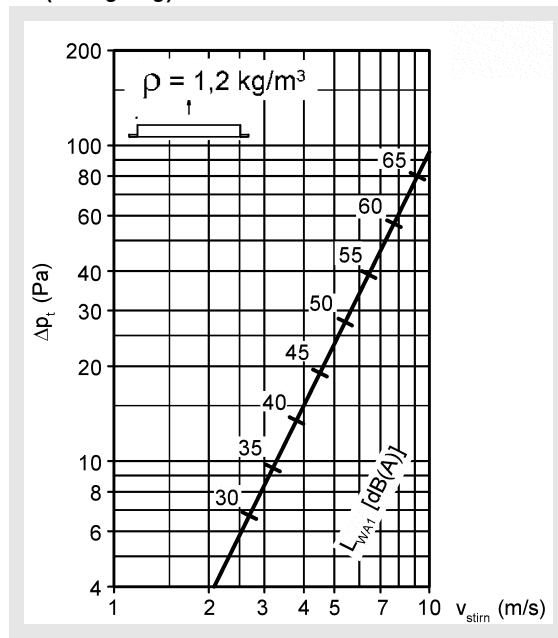
#### AL (indblæsning)



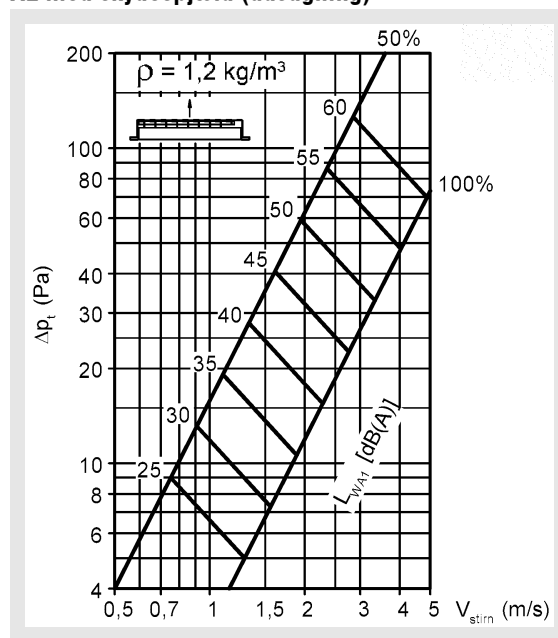
#### AL med skydespjæld (indblæsning)



#### AL (udsugning)



#### AL med skydespjæld (udsugning)

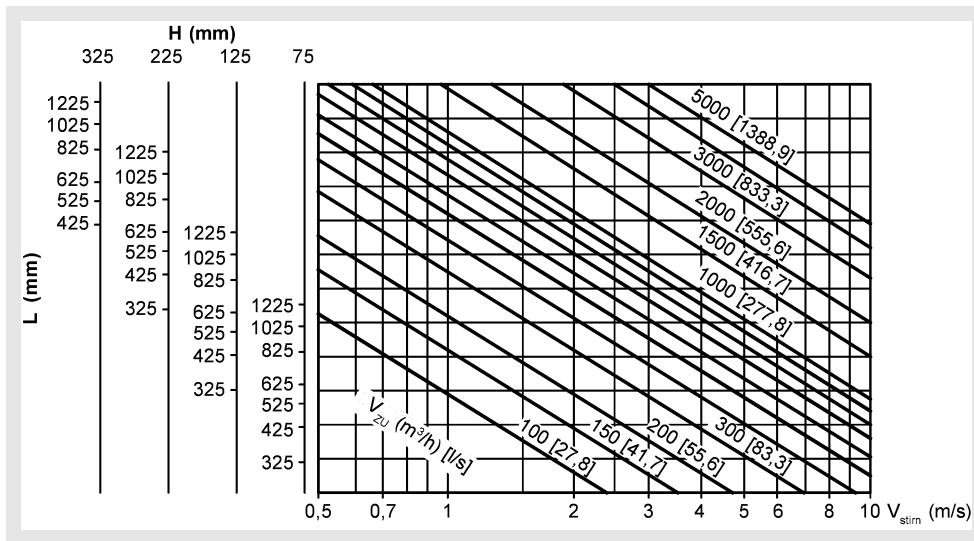


Skydespjæld ÅBEN i %

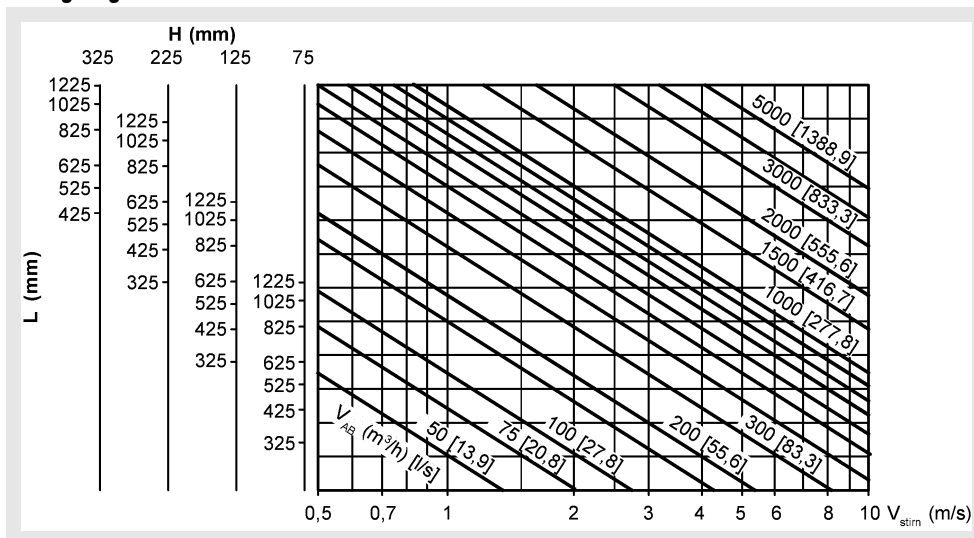
# Ventilationsrist AL

## Overfladehastighed

### Indblæsning



### Udsugning



## Overfladeareal

### Indblæsning og udsugning (m²)

		Længde L (mm)						
		325	425	525	625	825	1025	1225
Højde H (mm)	75	0,016	0,021	0,026	0,031	0,042	0,052	0,062
	125	0,031	0,041	0,051	0,061	0,082	0,102	0,123
	225	0,061	0,081	0,101	0,122	0,162	0,202	0,243
	325	-	0,121	0,151	0,182	0,242	0,313	0,363
		<b><math>A_{Overflade}</math> (m²)</b>						

$$L_{WA} = L_{WA1} + KF$$

### Korrektionsfaktor

#### Indblæsning

$A_{Overflade}$ (m²)	0,012	0,025	0,05	0,1	0,16	0,2	0,4
KF (-)	-9	-6	-3	0	+2	+3	+6

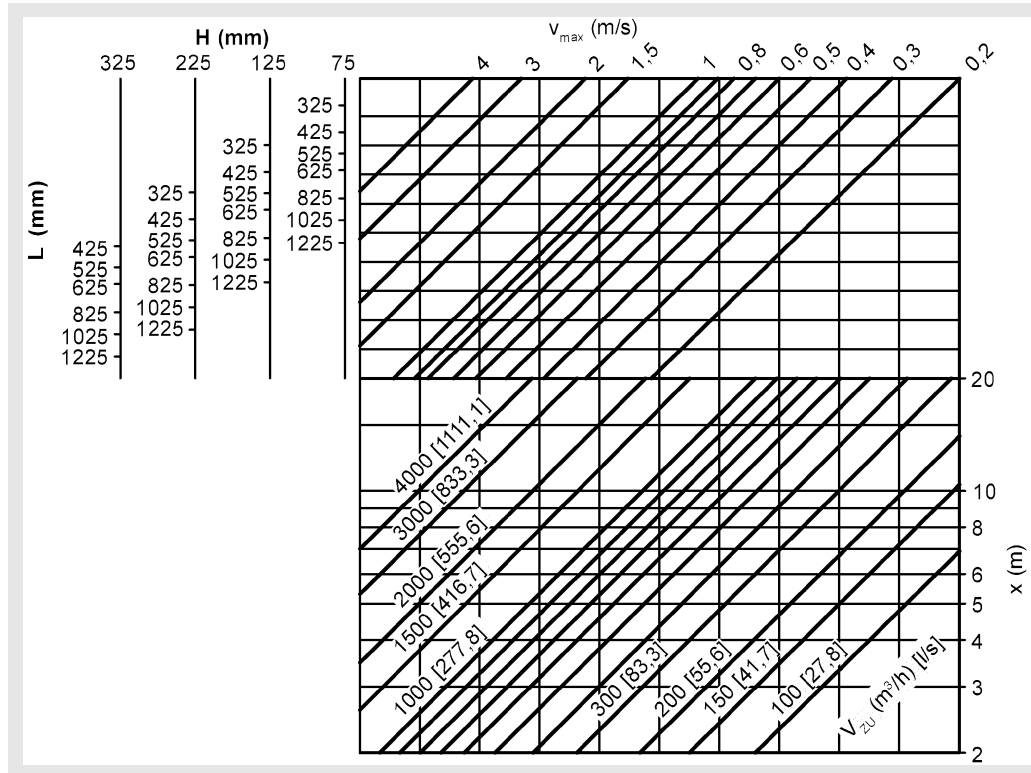
#### Udsugning

$A_{Overflade}$ (m²)	0,012	0,025	0,05	0,1	0,16	0,2	0,4
KF (-)	-9	-6	-3	0	+3	+6	+7

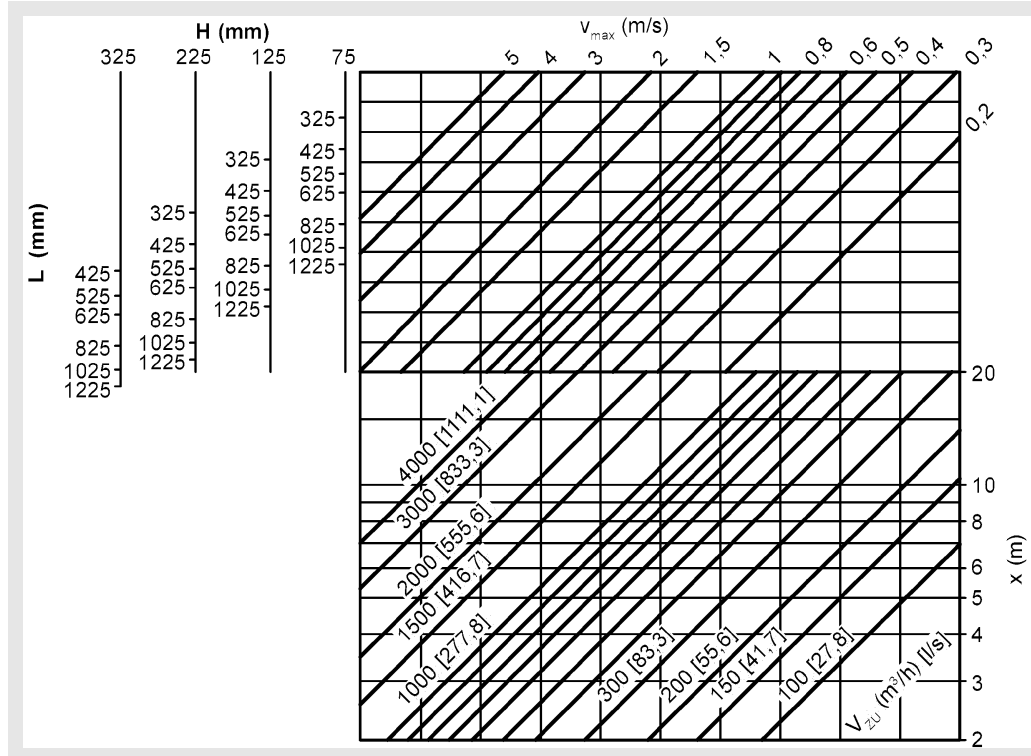
## Ventilationsrist AL

### maksimal hastighed i opholdszonen

#### Indblæsning uden loftindflydelse



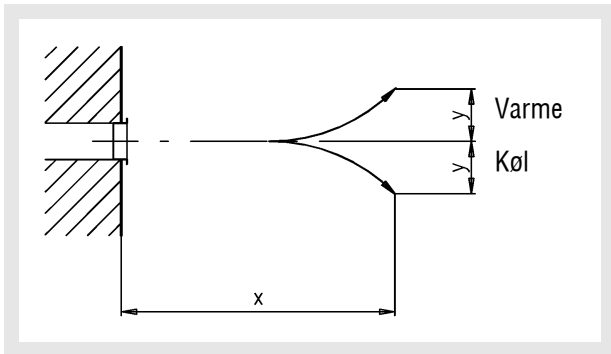
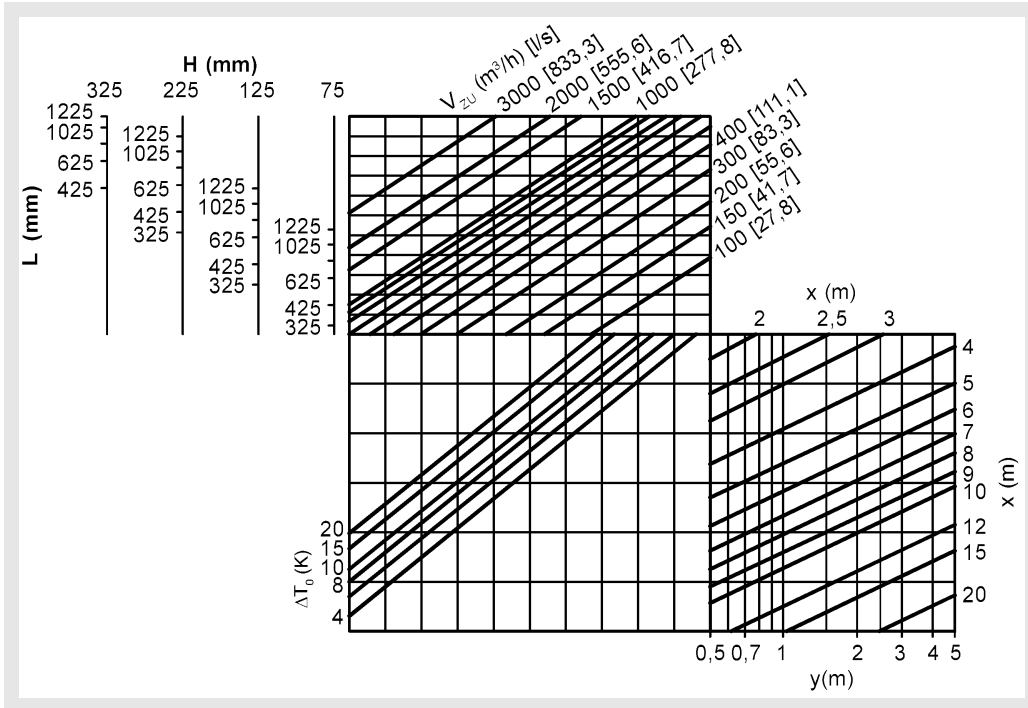
#### Indblæsning med loftindflydelse



## Ventilationsrist AL

### Strålebane

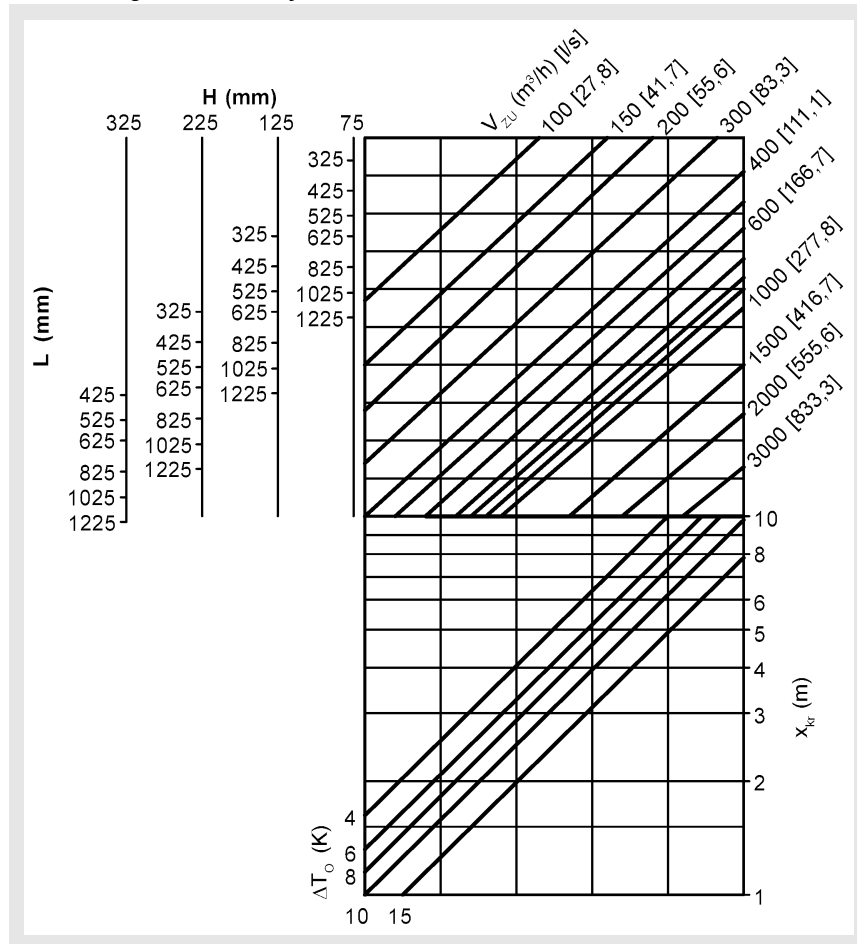
Indblæsning uden loftindfyldelse



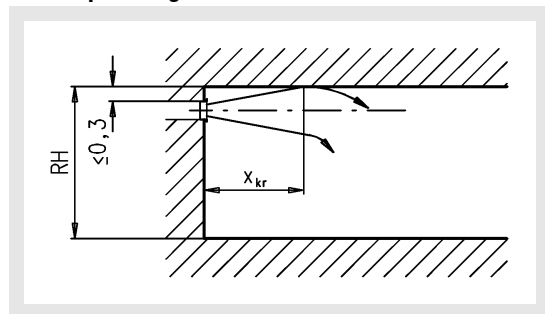
## Ventilationsrist AL

### kritiske kastelængde

Indblæsning med loftindflydelse

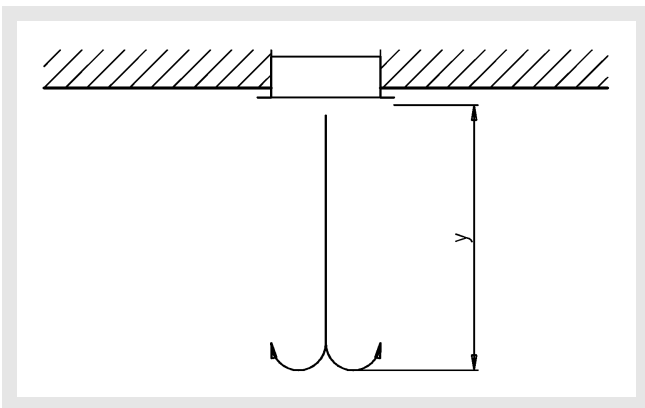
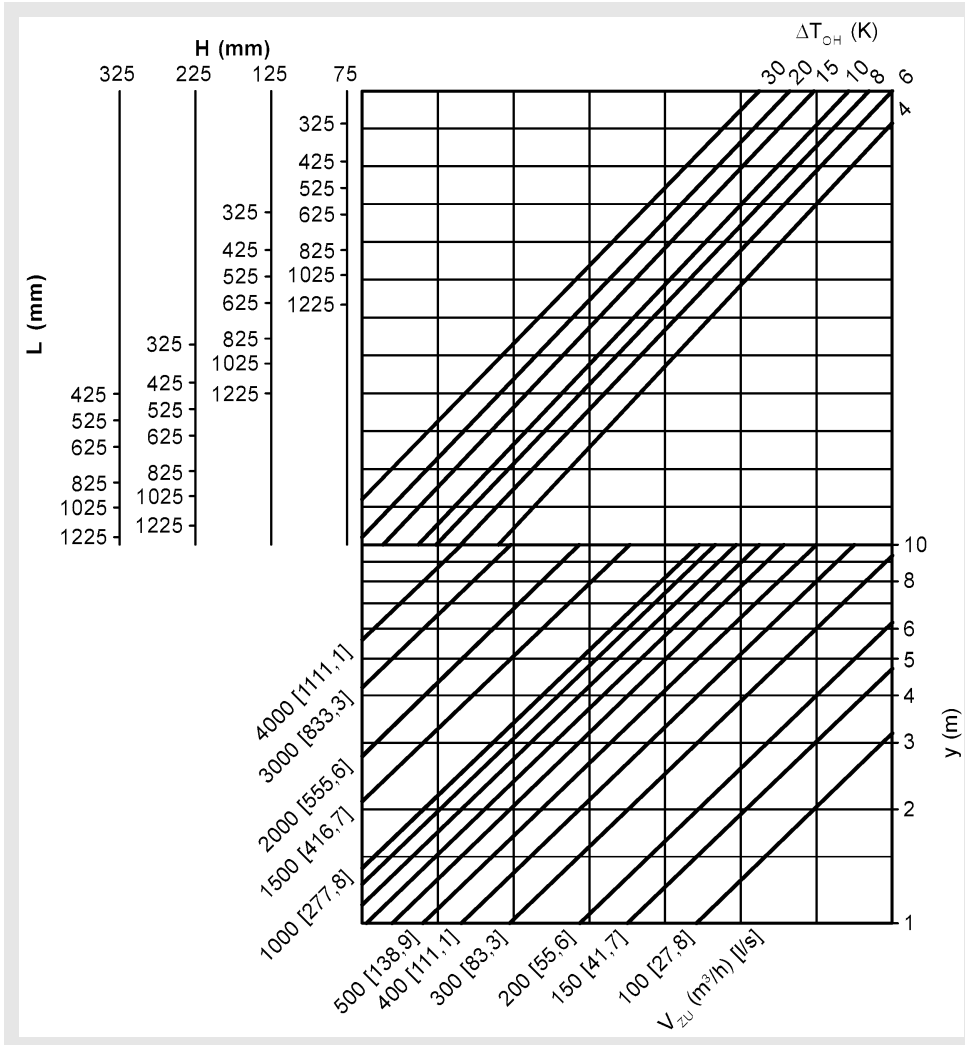


### Stråleopløsning



## Ventilationsrist AL

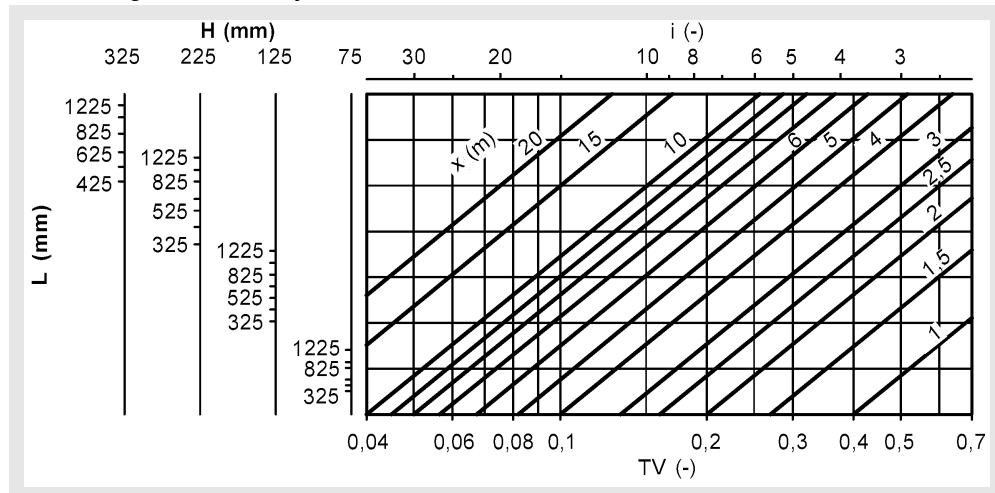
Maksimale indtrængningsdybde  
ved overtemperatur



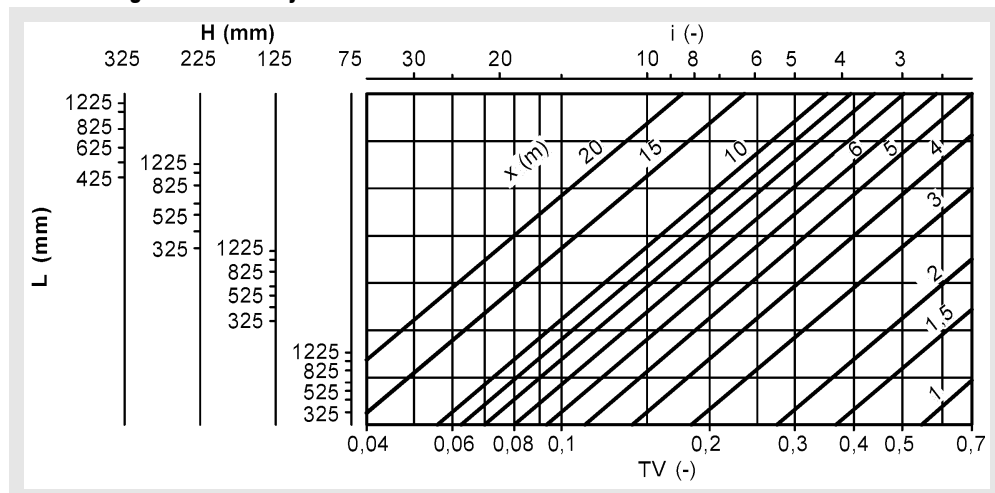
## Ventilationsrist AL

### Induktions- og temperaturforhold

#### Indblæsning uden loftindflydelse



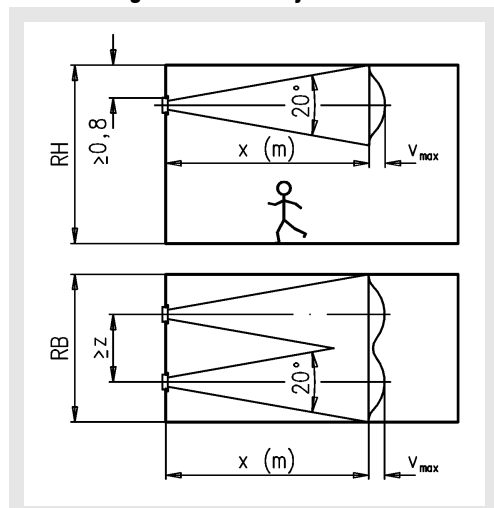
#### Indblæsning med loftindflydelse



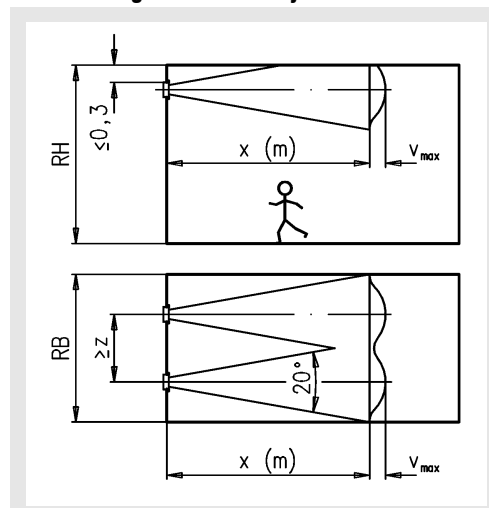
### Yderligere data

#### Mindsteafstande

#### Indblæsning uden loftindflydelse



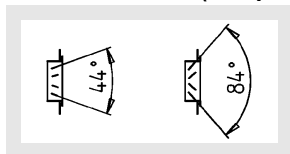
#### Indblæsning med loftindflydelse



For at kunne anvende diagrammet skal afstanden z mellem to riste være  $\geq x (m) \times 0,2$ .

## Ventilationsrist AL

### Korrektionsfaktor (for spredt luftstråle)



Lamelindstilling	44°	84°
Hastighed i opholdszonen	$v_{\max} \text{ (m/s)} \times 0,65$	$v_{\max} \text{ (m/s)} \times 0,5$
$TV = \Delta T_X / \Delta T_0$	$\times 0,65$	$\times 0,5$
Induktionsforhold	$i \times 1,3$	$i \times 2$
Strålefald / stigning	$y \times 1,3$	$y \times 2$
Risteafstand $z(m) >$	$X \times 0,20$	$X \times 0,25$

### Dimensioneringseksempel

Givet:	Rist AL 5	H	=	125 mm
		L	=	625 mm (med loftindflydelse)
		$V_{ZU}$	=	400 m <sup>3</sup> /h
		$\Delta t$	=	4 K
		x	=	6,0 m

Ønsket: Tryktab, lydeffektniveau, hastighed i opholdszone, kritisk kastelængde, induktions- og temperaturforhold.

Resultat:	Tryktab, side 10	$\Delta p_t$	=	22 Pa
	A-vægtet lydeffektniveau, side 10+11	$v_{\text{Stirn}}$	=	1,8 m/s
		$L_{WA1}$	=	36 dB(A)
		$L_{WA}$	=	36 dB(A) - 2 = 34 dB(A)
	Hastighed i opholdszonen, side 12	$v_{\max}$	=	0,5 m/s
	Kritiske kastelængde, side 14	$x_{kr}$	=	5,8 m
	Induktionsforhold, side 16	i	=	7,5
	Temperaturforhold, side 16	TV	=	0,2

## Ventilationsrist AL

### Signaturer

$V_{ZU}$	(m <sup>3</sup> /h)	= Luftmængde, indblæsning
$V_{ZU}$	[l/s]	= Luftmængde, indblæsning
$V_{AB}$	(m <sup>3</sup> /h)	= Luftmængde, udsugning
$V_{AB}$	[l/s]	= Luftmængde, udsugning
$v_{max}$	(m/s)	= maksimale hastighed i opholdszonen
$v_K$	(m/s)	= Kanalhastighed
$v_{Stirn}$	(m/s)	= Lufthastighed i relation til $A_{Overflade}$
$A_{Overflade}$	(m <sup>2</sup> )	= Overfladeareal
$x$	(m)	= horisontal kastelængde
$y$	(m)	= vertikal kastelængde
$x_{kr}$	(m)	= kritiske kastelængde
$\rho$	(kg/m <sup>3</sup> )	= Densitet
$\Delta p_t$	(Pa)	= Tryktab
$L_{WA}$	[dB(A)]	= A-vægtet lydeffektniveau ( $L_{WA} = L_{WA1} + KF$ )
$L_{WA1}$	[dB(A)]	= A-vægtet lydeffektniveau, udledt af $A_{Overflade} = 0,08 \text{ m}^2$
KF	(-)	= Korrektionsfaktor
$\Delta T_0$	(K)	= Temperaturdifferens mellem indblæsning- og rumtemperatur ( $\Delta T_0 = t_{ZU} - t_R$ )
$\Delta T_{OH}$	(K)	= Temperaturdifferens mellem indblæsning- og rumtemperatur ved overtemperatur ( $\Delta T_{OH} = t_{ZU} - t_R$ )
$\Delta T_x$	(K)	= Temperaturforhold i punktet x
$t_{ZU}$	(°C)	= Indblæsningstemperatur
$t_R$	(°C)	= Rumtemperatur
$i$	KF (-)	= Induktionsforhold ( $i = V_x / V_{ZU}$ )
TV	KF (-)	= Temperaturforhold ( $TV = \Delta T_x / \Delta T_0$ )
$z$	(m)	= Mindsteafstand mellem to riste x (m) x 0,2
RH	(mm)	= Rumhøjde
RB	(mm)	= Rumbredde
L	(mm)	= Længde
H	(mm)	= Højde

## Ventilationsrist AL

### Beskrivelsestekst

Ventilationsrist type AL 1, består af en frontramme med horisontale justerbare luftledeprofiler og skjult montage VM12. Ramme og lameller er af naturfarvet eloxeret aluminium E6/EV1. Montagedele er af elektrolytisk galvaniseret stål.

Fabrikat: SCHAKO **type AL 1**

- **Type AL 2**, yderligere med lodrette stilbare lameller
- **Type AL 5**, yderligere med skydespjæld
- **Type AL 6**, yderligere med lodrette stilbare lameller og skydespjæld
- med skjult montage VM11 og indbygningsramme (-E1)
- med skruemontage (-SM)

Tilbehør:

- med indbygningsramme (-E1)
- med trykfordelingsboks (-ASK) af galvaniseret stål (kun mulig uden skydespjæld)
  - med reguleringsspjæld (-DK) i trykfordelingsboksen, justeres fra diffusorens front uden at demontere diffusorpladen.
- med termisk isolering
  - indvendig (-li)
  - udvendig (-la)

Ventilationsrist type AL 11, består af en frontramme med vertikale justerbare luftledeprofiler og skjult montage VM12. Ramme og lameller er af naturfarvet eloxeret aluminium E6/EV1. Montagedele er af elektrolytisk galvaniseret stål.

Fabrikat: SCHAKO type AL 11

- **Type AL 12**, yderligere med vandrette stilbare lameller.
- **Type AL 15**, yderligere med skydespjæld.
- **Type AL 16**, yderligere med vandrette stilbare lameller og skydespjæld.
- med skjult montage VM11 og indbygningsramme (-E1)
- med skruemontage (-SM)

Tilbehør:

- med indbygningsramme (-E1)
- med trykfordelingsboks (-ASK) af galvaniseret stål (kun mulig uden skydespjæld)
  - med reguleringsspjæld (-DK) i trykfordelingsboksen, justeres fra diffusorens front uden at demontere diffusorpladen.
- med termisk isolering
  - indvendig (-li)
  - udvendig (-la)

Ventilationsrist type AL 11, som ristebånd, består af en 2- eller flerdelt frontramme med vertikale justerbare luftledeprofiler, med skruemontage (-SM). Ramme og lameller er af naturfarvet eloxeret aluminium (E6/EV1). Montagedele er af elektrolytisk galvaniseret stål. Ventilationsrist type AL 11, som ristebånd, består af en 2- eller flerdelt frontramme med vertikale justerbare luftledeprofiler, med skruemontage (-SM). Ramme og lameller er af naturfarvet eloxeret aluminium (E6/EV1). Montagedele er af elektrolytisk galvaniseret stål. Ventilationsrist type AL 11, som ristebånd, består af en 2- eller flerdelt frontramme med vertikale justerbare luftledeprofiler, med skruemontage (-SM). Ramme og lameller er af naturfarvet eloxeret aluminium (E6/EV1). Montagedele er af elektrolytisk galvaniseret stål.

Fabrikat: SCHAKO type AL 11 (bånd)

- **Type AL 12** (Bånd), yderligere med vandrette stilbare lameller.
- **Type AL 15** (Bånd), yderligere med skydespjæld.
- **Type AL 16** (Bånd), yderligere med vandrette stilbare lameller og skydespjæld.

Tilbehør:

- med 2- eller flerdelt indbygningsramme (E1)