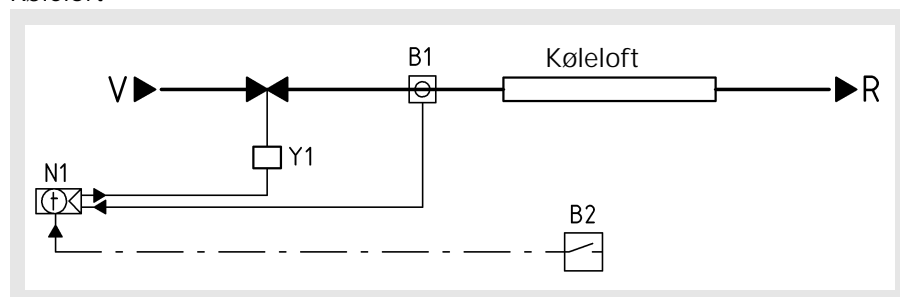


Køleloftsystem Alpety

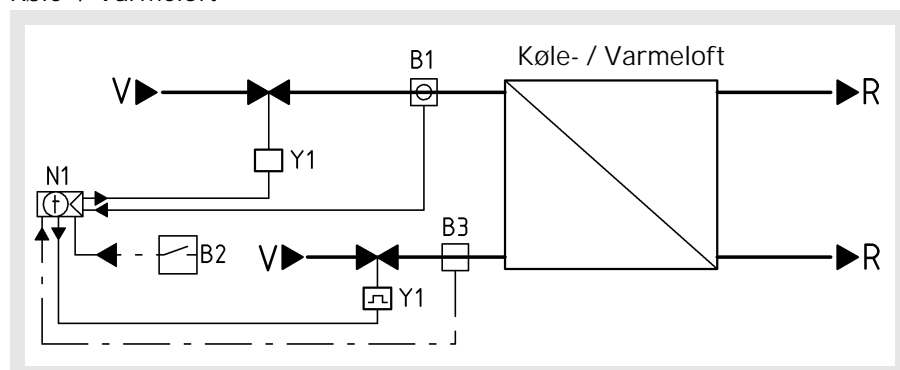
Reguleringseksempel

Standardløsning for enkeltrum

Køleloft



Køle- / Varmeloft



Reguleringsudstyr:

Pos.	Type	Betegnelse / Funktion
N1	RCU 10 RCU 10.1 RCU 20	Temperaturregulering med rumføler og indstilling af ønskeværdi.
Y1	VVP 469... STA 219	2-vejs ventil med termoaktuator.
B1	QXA 2000 AQX 2000	Dugpunktsføler
B2		Vindues- og / eller urkontakt
B3	RYT 182	Omskiftertermostat

Funktion:

Passiv dugpunktsovervågning ved anvendelse af dugpunktføler type QXA 2000, AQX 2000.