

Spaltesdiffusor DSC



Venti AS
Banevænget 3
DK-78600 Hørning
Telefon 86 92 22 66
Telefax 86 92 22 26
venti@venti.dk
www.venti.dk

Spaltesdiffusor DSC

Indhold

Beskrivelse	3
Konstruktion	3
Udførelse	3
Tilbehør	4
Befæstigelse	4
Udførelse og dimensioner	5
Luftstråleføring	5
Dimensioner	6
Tilbehør-Dimensioner	7
Befæstigelsesmuligheder	11
Indbygning	14
Tekniske data	15
Tryktab og lydeffektniveau	15
maksimale hastighed i opholdszonen	17
kritiske kastelængde	19
maksimale indtrængningsdybde	19
Temperaturforhold	20
Signaturer	21
Bestillingskode	22
Beskrivelsestekst	24

Spaltesdiffusor DSC

Beskrivelse

Spaltesdiffusoren type DSC er velegnet til anvendelse i rum med lofthøjde fra 2,6 til 4 m. De **justerbare luftledeprofiler** muliggør flere anvendelsesformål. Således kan indblæsningsmønsteret indstilles fra vertikalt, i opvarmnings tilfælde, til horisontalt i kølesituationer. I køle tilfælde kan luftstråleføringen indstilles til **1- eller 2 vejs indblæsning**. Det aerodynamisk udformede luftledeprofil bevirker en så stabil stråleføring, at lamellerne ved 2-vejs luftstråleføring altid indstilles skiftevis til indblæsning i hver sin retning. Derved opnås en **maksimal induktion**, der reducerer hastighed og temperaturdifferens i indblæsningsluften. Luftledeprofilernes montering gør at det **frie areal altid er uændret**. **Derved ændres lydeffektniveau og tryktab ikke ved justering af luftledeprofilerne**. En efterfølgende justering af indblæsningsretning er altid mulig på pladsen, også ved fuldstændig indbyggede diffusorer. Ønskes en bestemt stråleføring ved bestilling, indstilles denne fra fabrik. Som standard leveres stråleføring IV (rundstråle). Det store friareal over spalterne tillader store luftmængder, sammenlignet med andre spaltesdiffusorer. Den stabile stråleføring og den høje induktion muliggør anvendelse ved $\Delta T_0 \leq -12$ K.

Det præindstillede fortryk over luftledeprofilerne sørger for at luften fordeles jævnt over alle spalterne.

Spaltesdiffusoren fremstilles med **1-, 2-, 3- eller 4 spalter** og kan leveres som **enkelt diffusor eller som båndudførelse**. Tilbehør som afslutningsstykker, hjørnevinkler og krydsstykker, fuldender de mange variationsmuligheder. Spaltesdiffusoren kan leveres med forskellige tilpasnings profiler, der muliggør montage i forskellige loftsystemer.

Ved udførelse som udsugning erstattes luftledeprofiler af et perforeret gitter, i farve som lameller. Gitteret rengøres let fra undersiden, gennem spalterne.

Tilslutning til kanalsystemet udføres via en trykfordelingsboks. Mod merpris kan boksen leveres med indbygget regulerings-spjæld, til regulering af luftmængden. Ligeledes kan boksen leveres med indvendig eller udvendig isolering. Ved pladsproblemer over nedhængt loft, kan spaltesdiffusoren leveres med skydespjæld for luftmængderegulering, og monteres direkte i kanalen.

Anvendelse i VAV-anlæg er mulig mellem 40-100%, grundet den stabile luftstråleføring.

Konstruktion

Endeafslutning

- Lakeret kunststof (Farve som luftledeprofiler)

Luftledeprofiler

- Kunststof (Hård PVC) RAL 9005 (sort, standard)
- Kunststof (Hård PVC) RAL 9010 (hvid)
- Lakeret aluminium, i RAL-farvetone som rammeprofil (mod merpris). De lakerede luftledeprofiler kan ikke efterfølgende justeres. Lakeret aluminium, i RAL-farvetone som rammeprofil (mod merpris). De lakerede luftledeprofiler kan ikke efterfølgende justeres.

Befæstigelse for luftledeprofiler

- Aluminiumsrør

Deling af lameller

- Kunststof, RAL 9005 (sort, standard) eller RAL 9010 (hvid)

Ramme

- Aluminium naturfarve eloxeret
- Lakeret aluminium RAL 9010 (hvid)

Udførelse

- DSC - Standardudførelse
- DSC-S - med smal rammeprofil (Specialprofil-S)
- DSC-P - med special-rammeprofil
- DSC-...-A - Udsugning, uden luftledeprofiler
- DSC-...-Z - Indblæsning
- DSC-...-Z-LI - Vertikal indblæsning
- DSC-...-Z-LIIL - 1-vejs horisontal indblæsning, venstre
- DSC-...-Z-LIIR - 1-vejs horisontal indblæsning, højre
- DSC-...-Z-LIIL - 2-vejs horisontal indblæsning
- DSC-...-Z-LIV - Indblæsning som rundstråle (Standard)
- DSC-...-...401 - 1-spaltet udførelse
- DSC-...-...401
- DSC-...-...402 - 2-spaltet udførelse
- DSC-...-...402
- DSC-...-...403 - 3-spaltet udførelse
- DSC-...-...403
- DSC-...-...404 - 4-spaltet udførelse
- DSC-...-...404

Spaltesdiffusor DSC

Tilbehør

Trykfordelingsboks (-ASK)

- Galvaniseret stålplade.

Blindprofil (-BP)

- Lakeret aluminium (farve som ramme)

Reguleringspjæld (-DK)

- Galvaniseret stålplade i trykfordelingsboks (-ASK)

Hjørnevinkel 90° (-EW)

- Aluminium (farve som ramme)

Montagegevind M4 (-EM)

- Messing

Endestykke (-ES)

- Leveres løst som standard. Kan bestilles monteret fra fabrik. Leveres løst som standard. Kan bestilles monteret fra fabrik.

- Aluminium (farve som ramme)

Læbering på tilslutning (-GD)

- Specialgummi.

Krydspunkt (-KP)

- Pulverlakeret stål (farve som ramme)

Skydespjæld (-SS-K)

- Elektrolytisk galvaniseret stål (kun mulig uden trykfordelingsboks)

Forbindelseslaske (-VL)

- Aluminium (farve som ramme)

Tilslutningsprofil

- Aluminium (farve som ramme)
- Z I: Tilslutning af loftplader (for DSC-S)
- Z II: Tilslutning af panellofter (for DSC-S)
- Z III: Tilslutning af loftplader (for DSC-S)
- Z V: Tilslutning af lyslofter (for DSC-S)

Indvendig isolering (Ii)

- termisk isolering indvendig i tilslutningsboks.

Udvendig isolering (-Ia)

- termisk isolering udvendig på tilslutningsboks.

Befæstigelse

faste forbindelser

- Standard ved udførelse DSC, DSC-S og DSC-P med ASK

Klemmebefæstigelse (-KB)

- Mulig ved udførelse DSC og DSC-P, uden ASK

Skruemontage (-SM)

- Mulig ved udførelse DSC og DSC-P, uden ASK, skruer medleveres ikke.

- Ikke mulig ved udførelse DSC-S

Skjult montage (-VM)

- Mulig ved udførelse DSC, DSC-S og ved med tilslutningsprofil også ved DSC-P

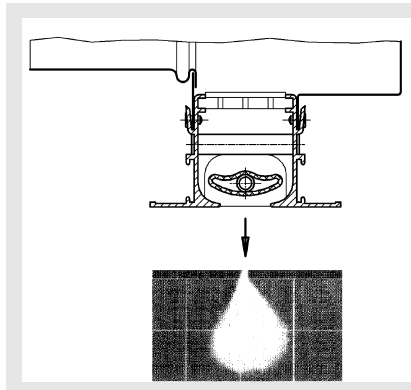
Spaltesdiffusor DSC

Udførelse og dimensioner

Luftstråleføring

Lamelindstilling I (-LI)

Vertikal indblæsning



Max. volumenstrøm,
1-spalte:

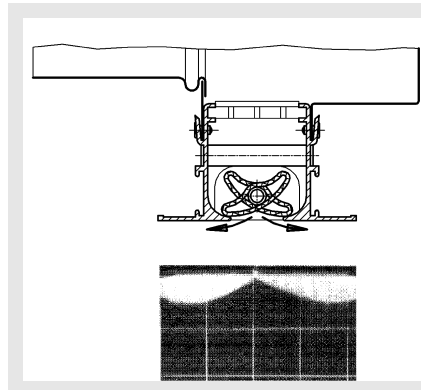
30 m³/h m
[8,3 l/s m]

Mindsteafstand for 2
armaturrækker:

1,0 m

Lamelindstilling III (-LIII)

2-vejs horisontal indblæsning



Max. volumenstrøm,
1-spalte:

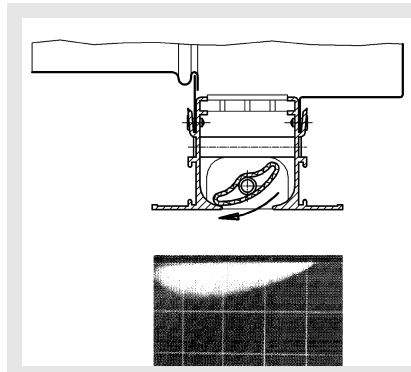
80 m³/h m
[22,2 l/s m]

Mindsteafstand for 2
armaturrækker:

2,5 m

Lamelindstilling II (-LII)

1-vejs horisontal indblæsning, venstre



Max. volumenstrøm,
1-spalte:

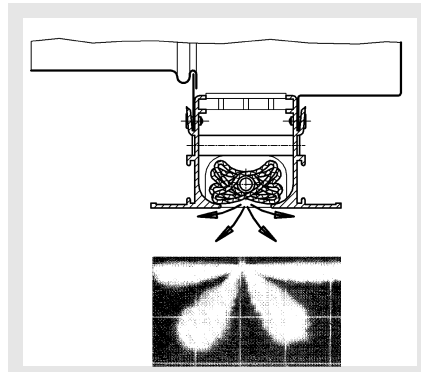
60 m³/h m
[16,7 l/s m]

Mindsteafstand for 2
armaturrækker:

3,5 m

Lamelindstilling IV (-LIV)

Rundstråle



Max. volumenstrøm,
1-spalte:

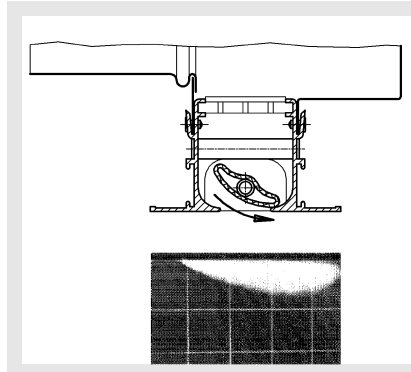
100 m³/h m
[27,8 l/s m]

Mindsteafstand for 2
armaturrækker:

2,5 m

Lamelindstilling II (LIIR)

1-vejs horisontal indblæsning, højre



Max. volumenstrøm,
1-spalte:

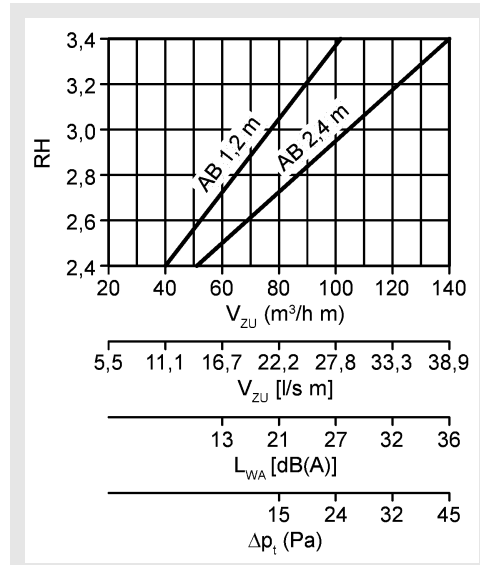
60 m³/h m
[16,7 l/s m]

Mindsteafstand for 2
armaturrækker:

3,5 m

Kvikvalg, lamelindstilling IV

1-spalte, sluthastighed 0,2 m/s



Max. volumenstrøm og mindsteafstande er gældende for en rumhøjde på 3,0 m og en temperaturdifferens på -8 K. Som standard leveres lamelindstilling IV.

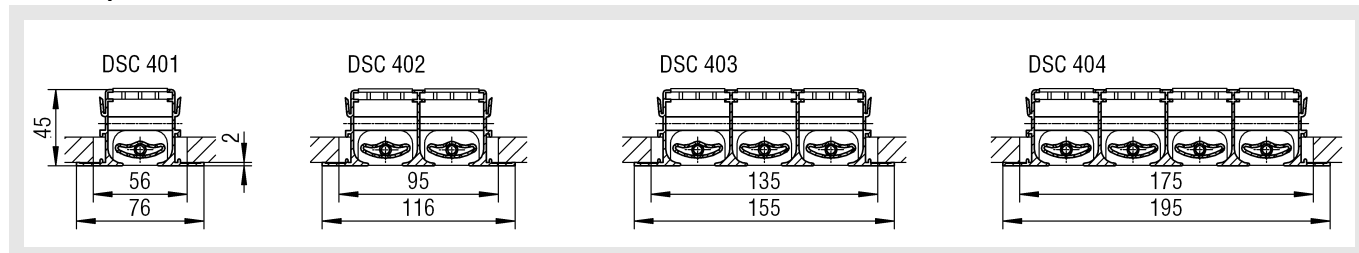
RH = Rumhøjde

AB = Indblæsningsafstand

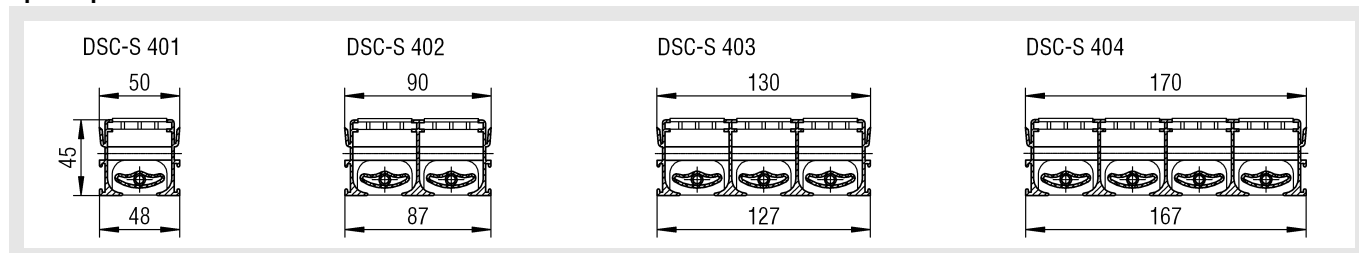
Spaltdiffusor DSC

Dimensioner

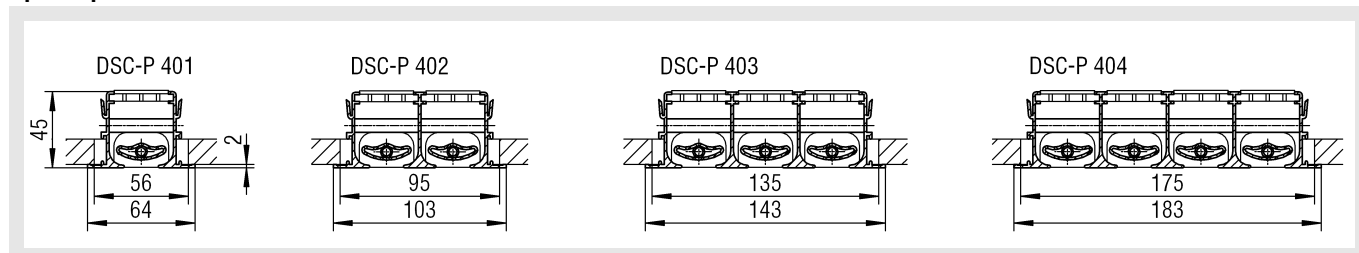
Standardprofil



Specialprofil "S"



Specialprofil "P"



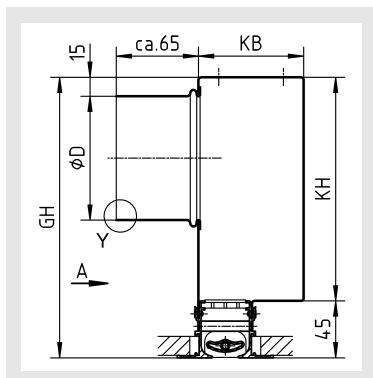
Ved udførelse som udsugning type DSC-A, er luftledeprofiler erstattet af en perforeret plade. Denne rengøres enkelt gennem spalteåbningerne. For at kunne rengøre mængdereguleringen over den perforerede plade, er denne afbrudt under tilslutninger i længde $L = \varnothing D + 2$.

Spaltdiffusor DSC

Tilbehør-Dimensioner

Trykfordelingsboks (-ASK)

DSC 401

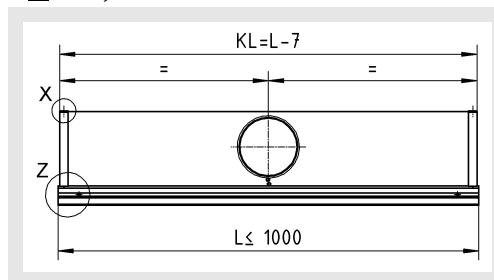


Mod merpris kan højde på trykfordelingsboksen reduceres til 123 mm ved $\varnothing 205$ tilslutning og 98 mm ved $\varnothing 180$ tilslutning. Specialmål og tilslutningsdiametre udføres efter kundeønske. Mod merpris kan trykfordelingsboksens hals, forlænges med op til 200 mm.

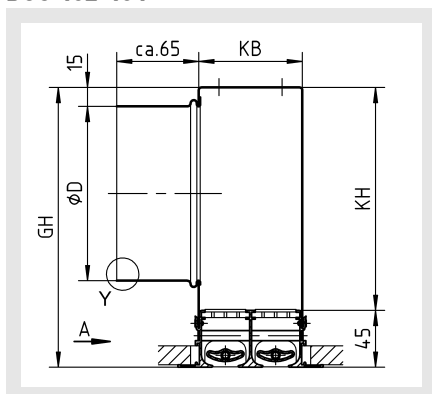
Længde og studsplacering

Snit A

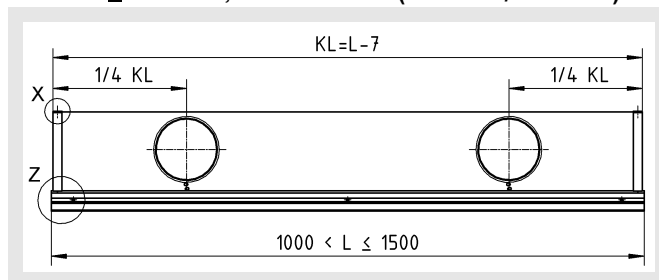
$L \leq 1000$, med 1 studs



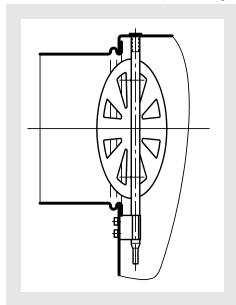
DSC 402-404



$1000 < L \leq 1500$ mm, med 2 studse (DSC 403 / DSC 404)



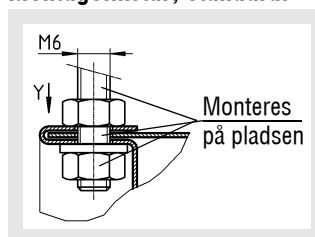
Reguleringsspjæld (-DK)



Spaltdiffusor type DSC fremstilles som standard i længde $L = 1000$ og 1500 mm.

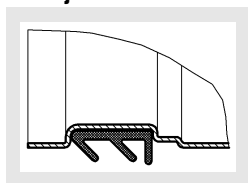
Detalje X

Montagefikstur, standard:

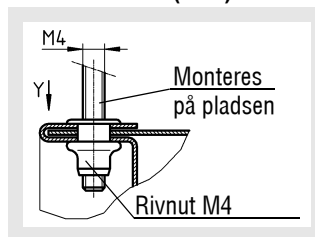


Læbering på tilslutning (-GD)

Detalje Y



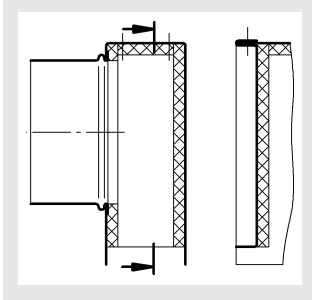
med rivnut M4 (-EM) mod merpris



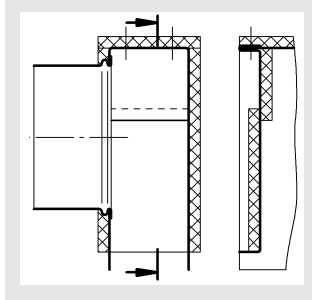
	KB	GH	KH	ØD	
				$L \leq 1000$ mm	$1000 < L \leq 1500$ mm
DSC 401	83	220	175	Ø98	Ø123
DSC 402	83	220	175	Ø138	Ø138
DSC 403	122	220	175	Ø138	2 x Ø138
DSC 404	163	280	235	Ø158	2 x Ø138

Spaltdiffusor DSC

**Isolering til ASK
indvendig (-li)**

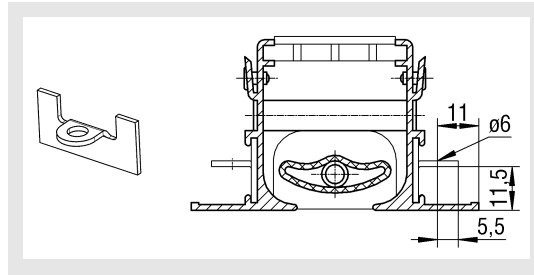


udvendig (-la)



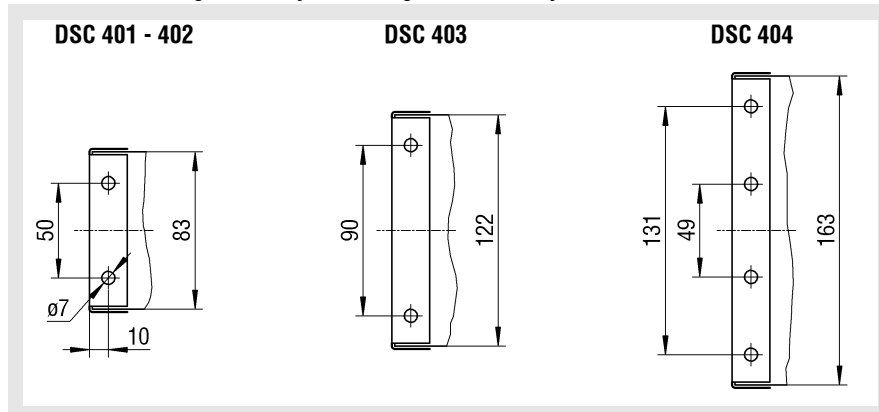
Montagelasker

Ved udførelse uden trykfordelingsboks medleveres ved DSC og DSC-P 4 Montagelasker.

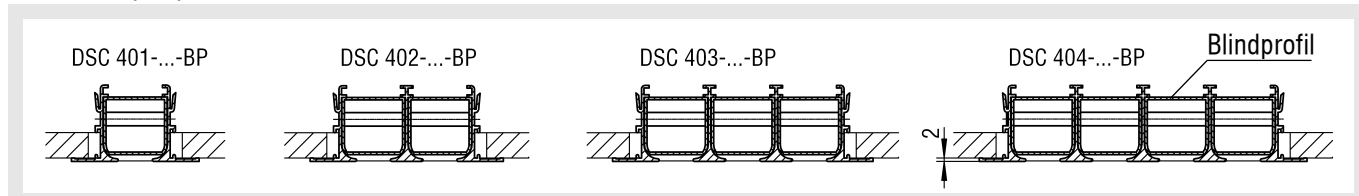


Snit Y

For at lette montagen kan trykfordelingsboksen forsynes med M4 rivnuts.

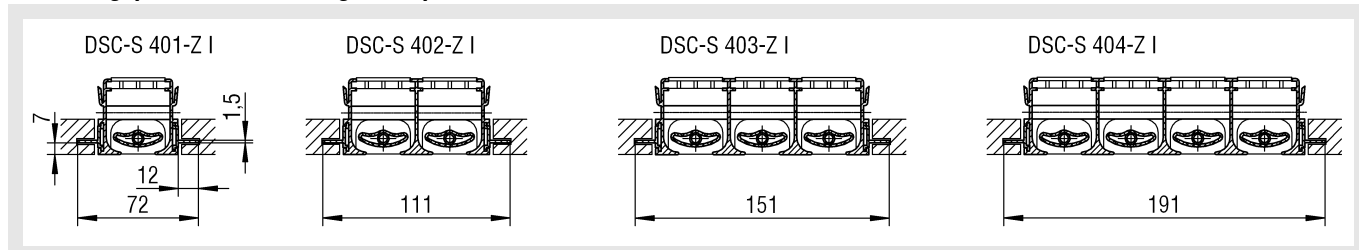


Blindprofil (-BP)

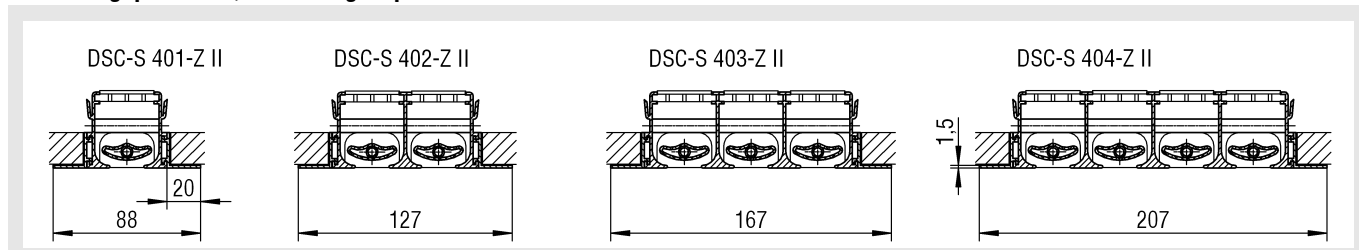


Tilsætningsprofil til DSC-S

Tilsætningsprofil Z I, tilslutning til loftplader

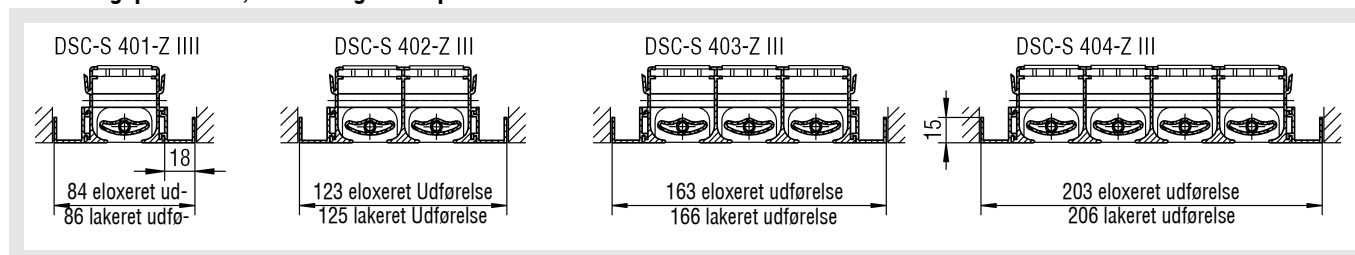


Tilsætningsprofil Z II, tilslutning til panellofter

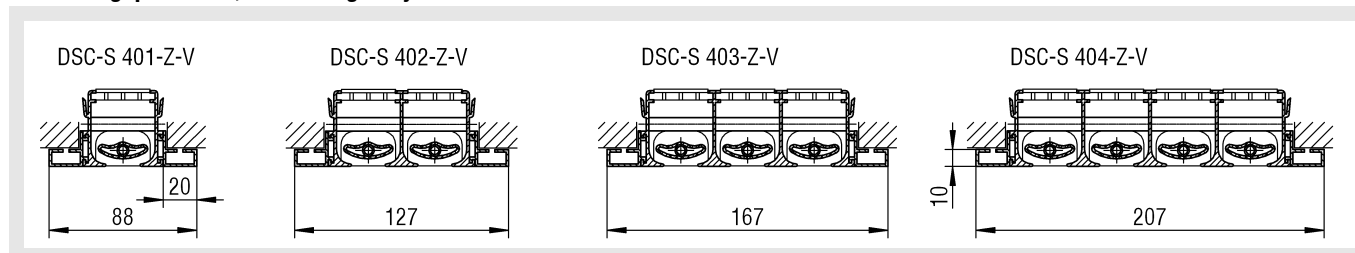


Spaltesdiffusor DSC

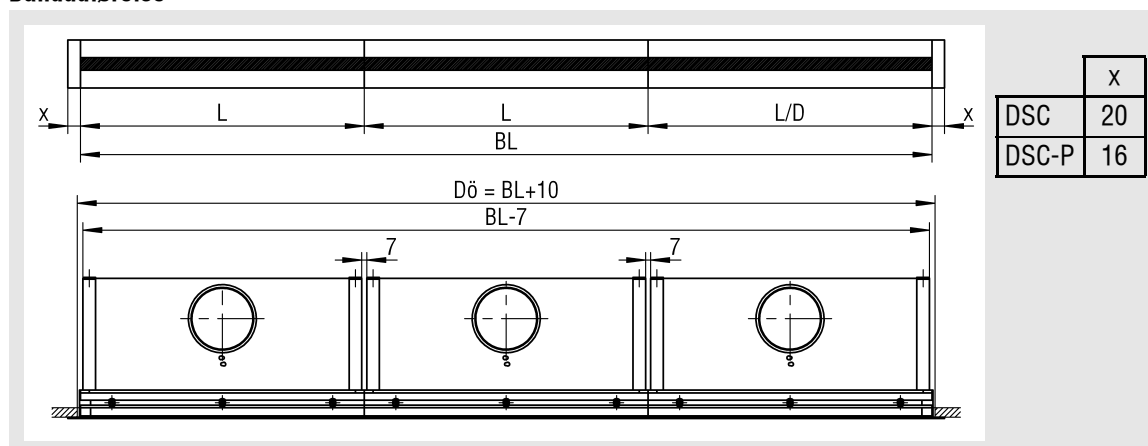
Tilsætningsprofil Z III, tilslutning til loftplader



Tilsætningsprofil Z V, tilslutning til lysloft



Båndudførelse



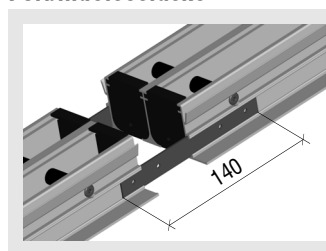
BL = Båndlængde

L/D = Længde delstykke

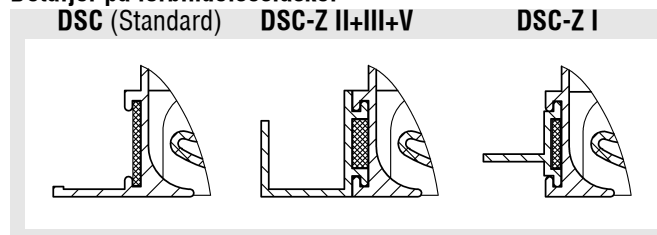
DO = Mål på loftåbning

Ved båndudførelse af spaltesdiffusor type DSC, indeles den totale længde i standardlængder på 1000 eller 1500 mm. Eventuel resterende længde udføres som blindstykke 200-400 mm langt, dette leveres uden trykfordelingsboks. Ved båndudførelse af spaltesdiffusor type DSC, indeles den totale længde i standardlængder på 1000 eller 1500 mm. Eventuel resterende længde udføres som blindstykke 200-400 mm langt, dette leveres uden trykfordelingsboks.

Forbindelseslaske



Detaljer på forbindelseslasker



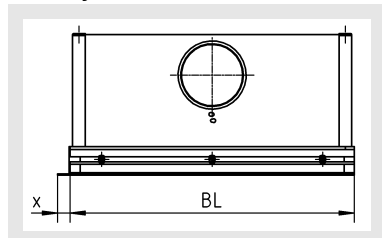
Spaltesdiffusor DSC

Endestykke (-ES)

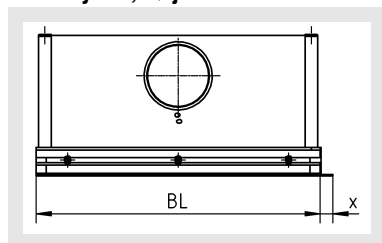
For at afslutte rammeprofilet kan der anbringes endestykker på frie ender.

Endestykke medleveres som standard løst. Kan bestilles monteret fra fabrik. Endestykke medleveres som standard løst. Kan bestilles monteret fra fabrik.

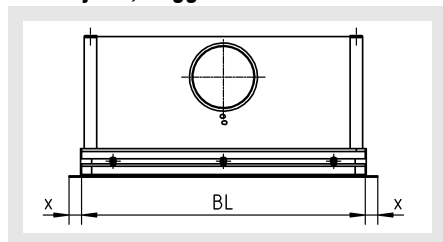
Endestykke, venstre



Endestykke, højre

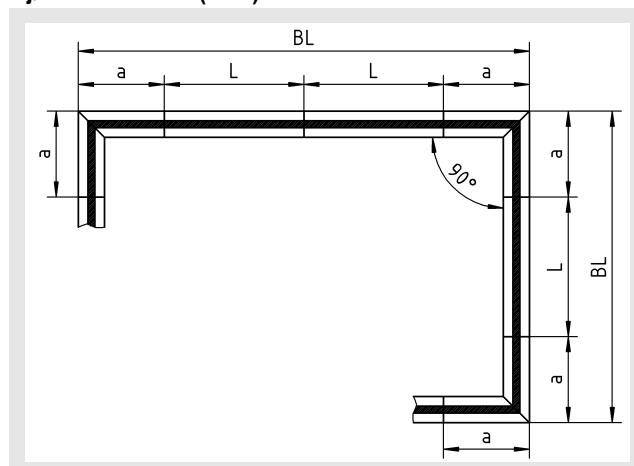


Endestykke, begge



Ved præmonterede endestykker, skal der ved bestilling angives om afslutninger skal monteres i venstre eller højre ende, alternativt begge ender.

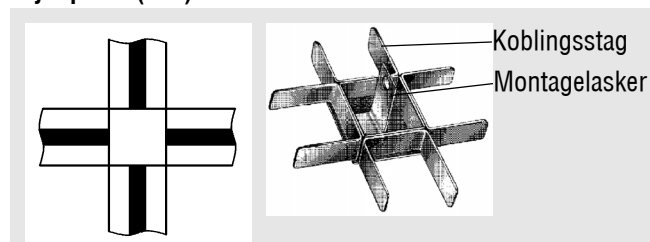
Hjørnevinkel 90° (-EW)



	a
DSC 401	250
DSC 402	250
DSC 403	250
DSC 404	400

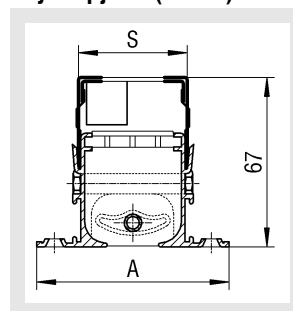
Hjørnevinkel leveres kun som blindstykke, uden trykfordelingsboks. Standardvinkel er 90° og benene er 250 mm lange (ved 1-, 2- eller 3-spalter) eller 400 mm ved 4-spalter. Andre grader på forespørgsel. Hjørnevinkel leveres kun som blindstykke, uden trykfordelingsboks. Standardvinkel er 90° og benene er 250 mm lange (ved 1-, 2- eller 3-spalter) eller 400 mm ved 4-spalter. Andre grader på forespørgsel.

Krydspunkt (-KP)



Krydspunkt kan leveres til DSC og DSC-S med 1 spalte. Ved montage af koblingsstag opnås en stor retnings- og vridningsstabilitet. Krydspunkt kan leveres til DSC og DSC-S med 1 spalte. Ved montage af koblingsstag opnås en stor retnings- og vridningsstabilitet.

Skydespjæld (-SS-K)



Mulige dimensioner

	A	S
DSC 401	76	43
DSC 402	116	82
DSC 403	155	122
DSC 404	195	162

(kun mulig uden trykfordelingsboks)

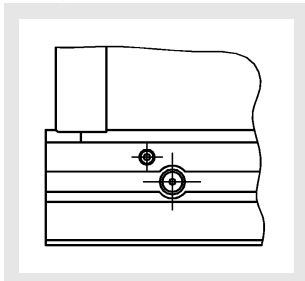
Spaltdiffusor DSC

Befæstigelsesmuligheder

faste forbindelser

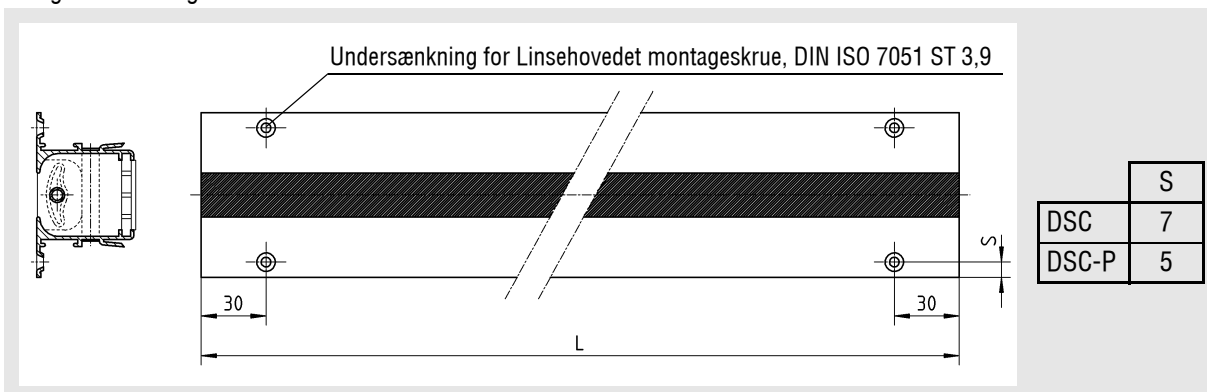
Standard for DSC, DSC-P og DSC-S med ASK

Detalje Z



Skruemontage (-SM)

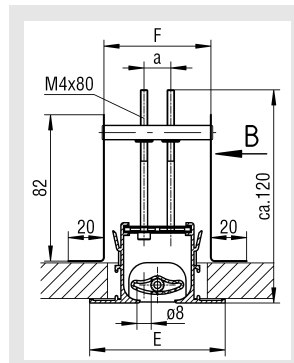
mulig ved DSC og DSC-P



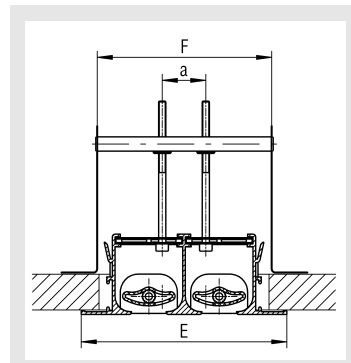
Placering, antal og størrelser på huller gælder også ved 2-, 3- og 4-spaltet udførelse.
(ikke mulig ved udførelse DSC-S)

Spaltesdiffusor DSC

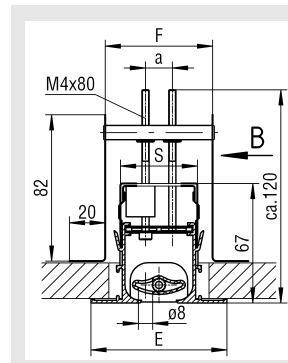
Skjult montage (-VM) uden trykfordelingsboks
uden skydespjæld
DSC 401-VM



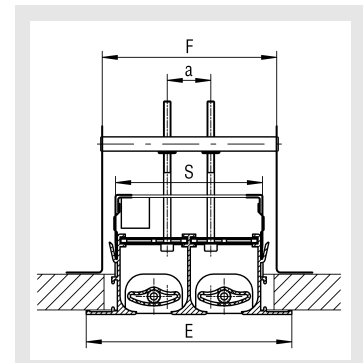
DSC 402-404-VM



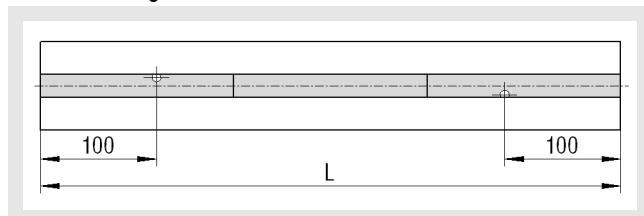
med skydespjæld (-SS-K)
DSC 401-SS-K-VM



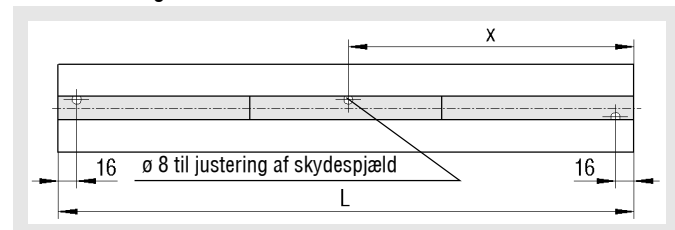
DSC 402-404-SS-K-VM



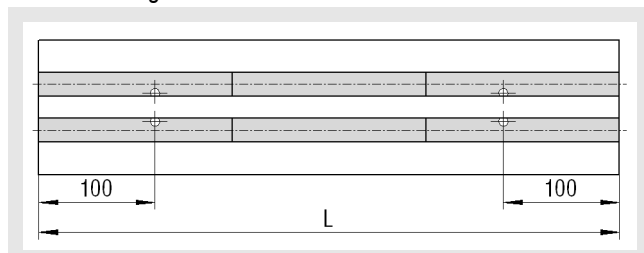
VM-montage skrueplacering
DSC 401 (1-spalte)
med 2 montageskruer



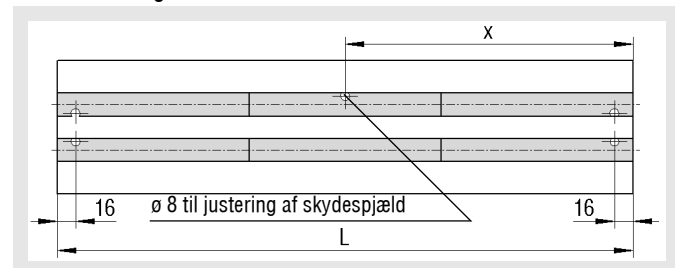
VM-montage skrueplacering med skydespjæld
DSC 401 (1-spalte)
med 2 montageskruer



DSC 402-404 (2- til 4-spalter)
med 4 montageskruer

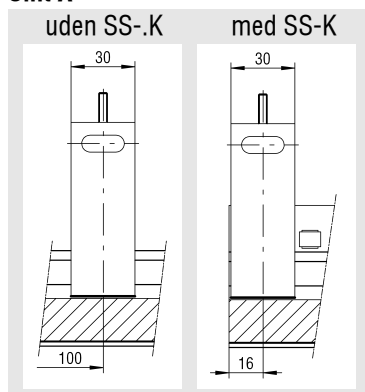


DSC 402-404 (2- til 4-spalter)
med 4 montageskruer

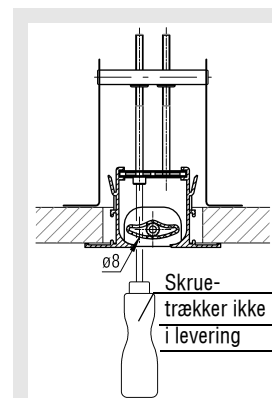


	E	F	S	a
DSC-401	76	60	43	15
DSC-402	116	120	82	25
DSC-403	155	159	122	64
DSC-404	195	199	162	104

Snit A



Hul for
justering af skydespjæld



	L ≤ 1000		L > 1000	
	x	z	x	z
DSC-401	1/2 L	1	1/2 L	1
DSC-402	1/2 L	1	1/2 L	1
DSC-403	1/2 L	1	1/4 L	2
DSC-404	1/2 L	1	1/4 L	2

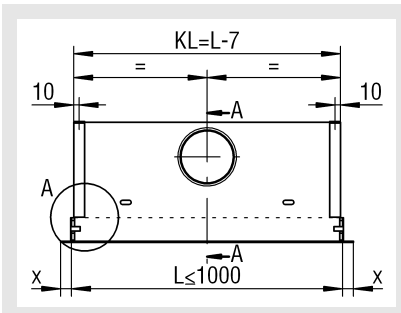
z = Antal huller for justering af skydespjæld

Skruer for befæstigelse M4 x 80 medleveres løst.

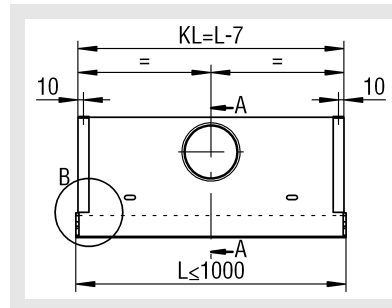
Spaltesdiffusor DSC

Skjult montage (-VM) med trykfordelingsboks (-ASK)

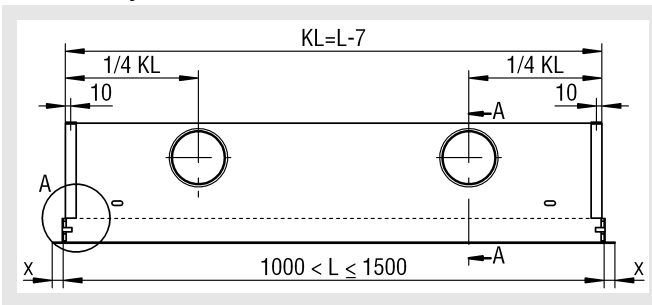
$L \leq 1000$, med 1 studs
med endestykke



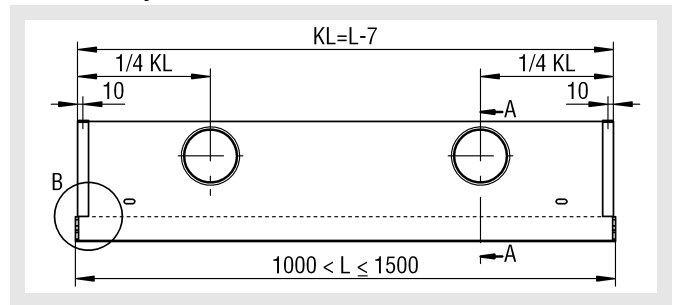
uden endestykke



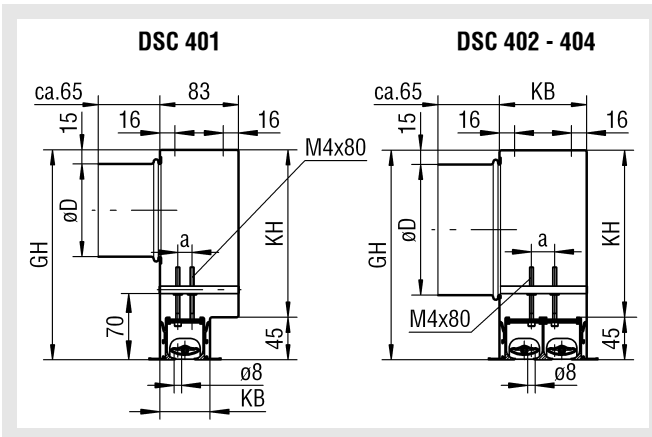
$1000 < L \leq 1500$, med 2 studse (DSC 403 - 404)
med endestykke



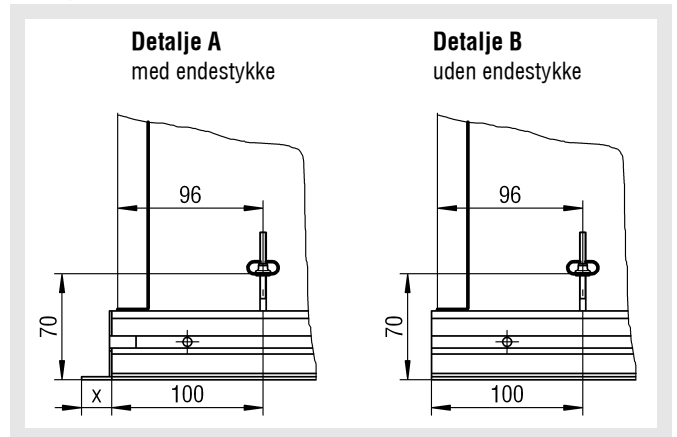
uden endestykke



Snit A-A



Detalje

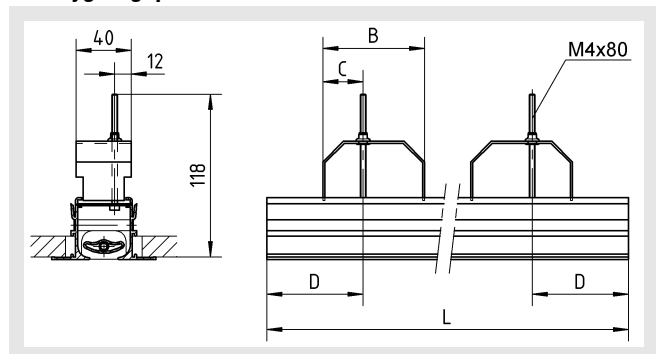


	x
DSC	20
DSC-P	16

	KB	GH	KH	a	øD	
					$L \leq 1000\text{mm}$	$1000 < L \leq 1500\text{mm}$
DSC 401	53	220	175	15	ø98	ø123
DSC 402	92	220	175	25	ø138	ø138
DSC 403	132	220	175	64	ø138	2 x ø138
DSC 404	172	280	235	104	ø158	2 x ø138

Spaltesdiffusor DSC

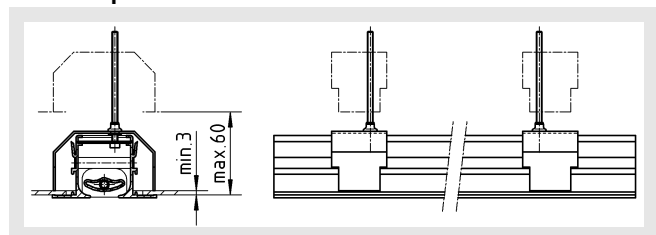
Klemmebefæstigelse (-KB) i indbygningsposition



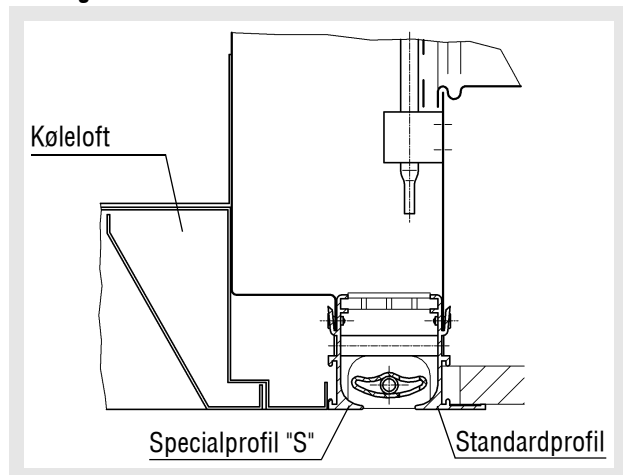
	DSC 401 DSC-P 401	DSC 402 DSC-P 402	DSC 403 DSC-P 403	DSC 404 DSC-P 404
B	74	114	154	194
C	29	45	69	85
D	70	70	75	90

(ikke mulig ved udførelse DSC-S!)
For indbygning i "clip"-loft, fra rumside.

i klemmeposition



Indbygning Montage i køleloft



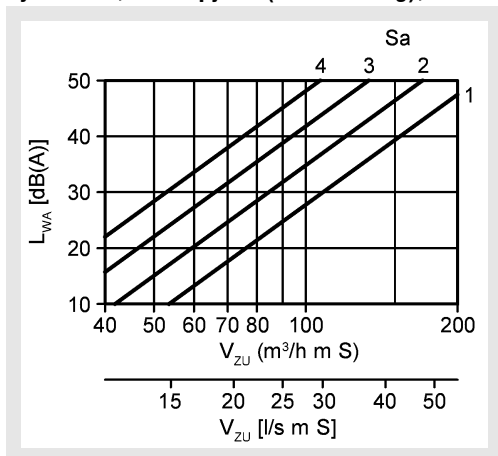
Ved indbygning i kølelofter kan der monteres et standardprofil på den ene side af spalten, samt et specialprofil "S" på den anden side, for at beholde hindringsfrit tilslutningsbillede.

Spaltdiffusor DSC

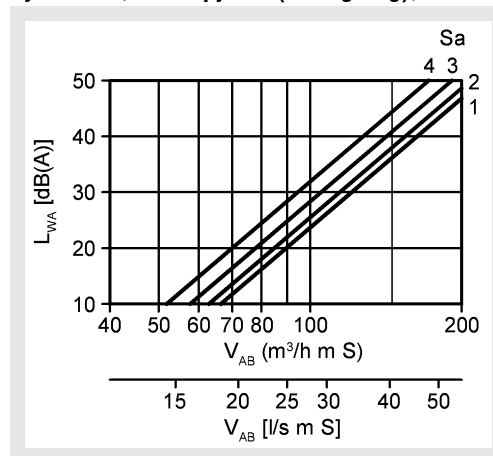
Tekniske data

Tryktab og lydeffektniveau

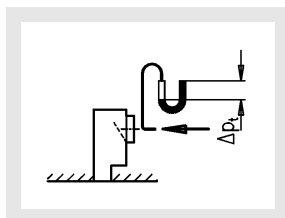
Lydniveau, med spjæld (Indblæsning), L=1000



Lydniveau, med spjæld (Udsugning), L=1000

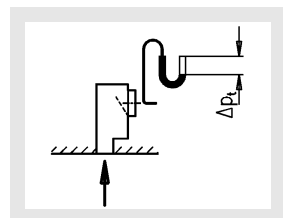


Spjældindstilling "ÅBEN"



Korrektion spjæld "LUKKET" + 4 dB(A)

Spjældindstilling "ÅBEN"

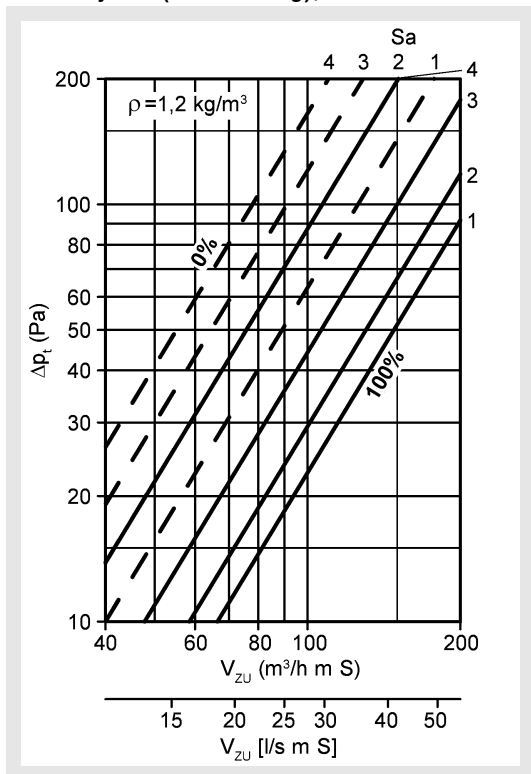


Korrektion spjæld "LUKKET" + 16 dB(A)

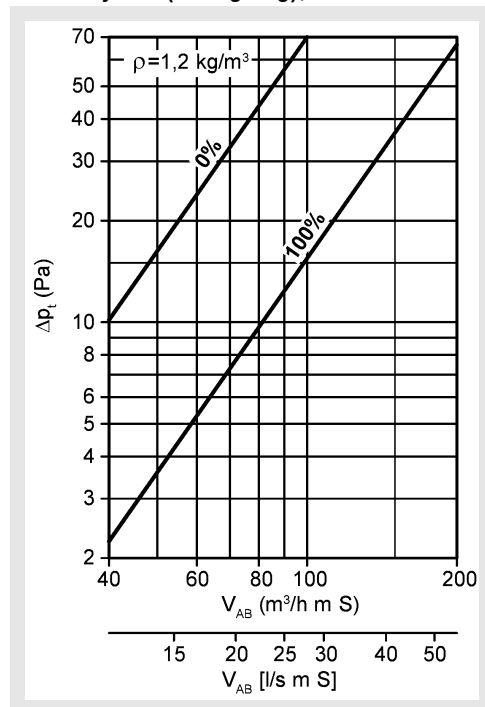
Længdekorrektion (Til-og fraluft)

L (m)	1	1,5	2	2,5	3	4	5
KF [dB(A)]	0	1,8	3	4	4,7	6	7

Totale tryktab (Indblæsning), L=1000



Totale tryktab (Udsugning), L=1000



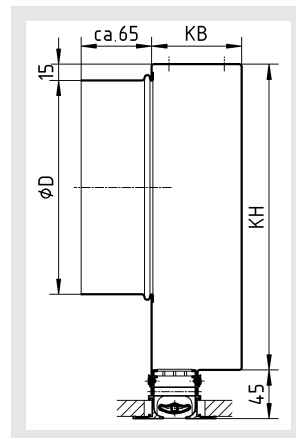
Spjældstilling ÅBEN = 100%
LUKKET = 0%

Spaltesdiffusor DSC

Kvikvalgstabel: Tryktabsopgivelser til dimensionering i forbindelse med Aquaris Silent

L=1000

øD 198	KB	KH	P _{dyn} (Pa)	P _{stat} (Pa)	Δp _t (Pa)	V _{ZU} ^{1.)}		L _{WA} [dB(A)]
						(m ³ /h)	[l/s]	
DSC 401	83	283	1,1	13,9	15	124	34,4	36
DSC 402	83	283	3,8	11,2	15	230	63,8	34
DSC 403	122	283	6,0	9,0	15	290	80,5	31
DSC 404	163	283	8,0	7,0	15	334	92,7	32
DSC 405	202	283	10,3	4,7	15	380	105,5	32
DSC 406	242	283	11,0	4,0	15	392	108,8	32
DSC 401	83	283	1,5	18,5	20	140	38,8	38
DSC 402	83	283	4,2	15,8	20	242	67,2	39
DSC 403	122	283	8,0	12,0	20	334	92,7	39
DSC 404	163	283	10,0	10,0	20	374	103,8	35
DSC 405	202	283	13,0	7,0	20	426	118,3	37
DSC 406	242	283	14,0	6,0	20	442	122,7	39
DSC 401	83	283	1,7	23,3	25	154	42,7	42
DSC 402	83	283	5,0	20,0	25	264	73,3	42
DSC 403	122	283	10,5	14,5	25	382	106,1	42
DSC 404	163	283	13,5	11,5	25	434	102,5	38
DSC 405	202	283	15,0	10,0	25	457	126,9	41
DSC 406	242	283	16,5	9,5	25	480	133,3	41



øD 248	KB	KH	P _{dyn} (Pa)	P _{stat} (Pa)	Δp _t (Pa)	V _{ZU} ^{1.)}		L _{WA} [dB(A)]
						(m ³ /h)	[l/s]	
DSC 401	83	332	0,7	14,3	15	163	45,2	34
DSC 402	83	332	2,0	13,0	15	276	76,6	36
DSC 403	122	332	4,0	11,0	15	390	108,3	36
DSC 404	163	332	6,5	8,5	15	458	127,2	37
DSC 405	202	332	8,0	7,0	15	552	153,3	37
DSC 406	242	332	9,0	6,0	15	585	162,5	39
DSC 401	83	332	0,8	19,2	20	175	48,6	41
DSC 402	83	332	2,5	17,5	20	308	85,5	41
DSC 403	122	332	4,2	15,8	20	400	111,1	41
DSC 404	163	332	7,5	12,5	20	534	148,3	39
DSC 405	202	332	9,5	10,5	20	600	166,6	40
DSC 406	242	332	10,0	10,0	20	617	171,3	43
DSC 401	83	332	1,0	24,0	25	195	54,1	44
DSC 402	83	332	2,8	22,2	25	326	90,5	43
DSC 403	122	332	7,0	18,0	25	516	143,3	43
DSC 404	163	332	8,0	17,0	25	552	153,3	43
DSC 405	202	332	10,5	14,5	25	632	175,5	42
DSC 406	242	332	11,0	14,0	25	647	179,7	44

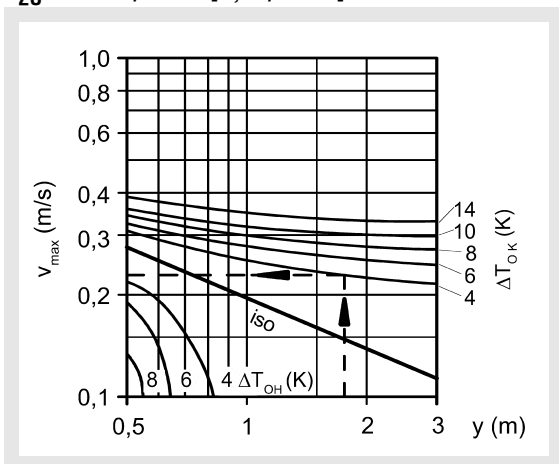
1.)-pr. diffusor

Spaltesdiffusor DSC

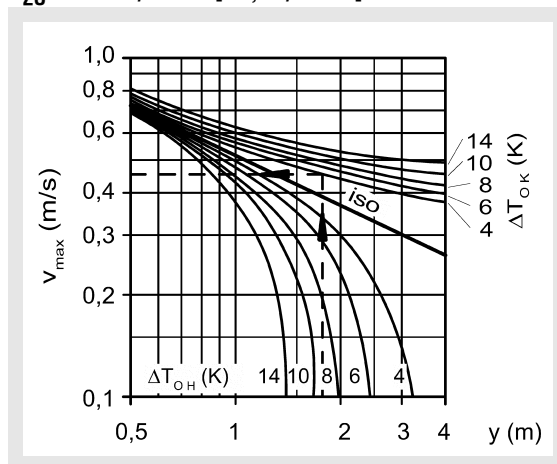
maksimale hastighed i opholdszonen

Lamelindstilling I

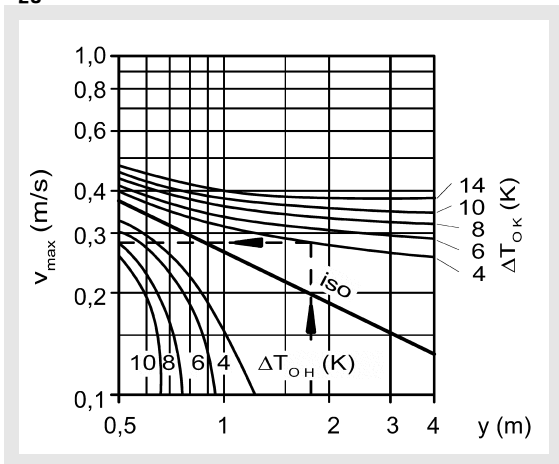
$V_{ZU} = 30 \text{ m}^3/\text{h m S}$ [8,3 l/s m S]



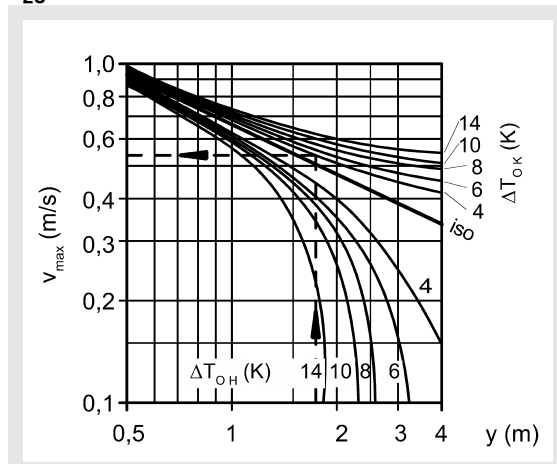
$V_{ZU} = 80 \text{ m}^3/\text{h m S}$ [22,2 l/s m S]



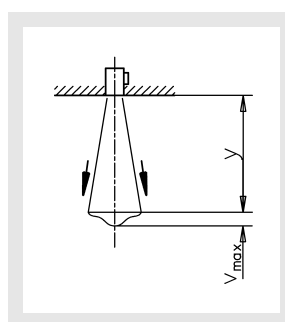
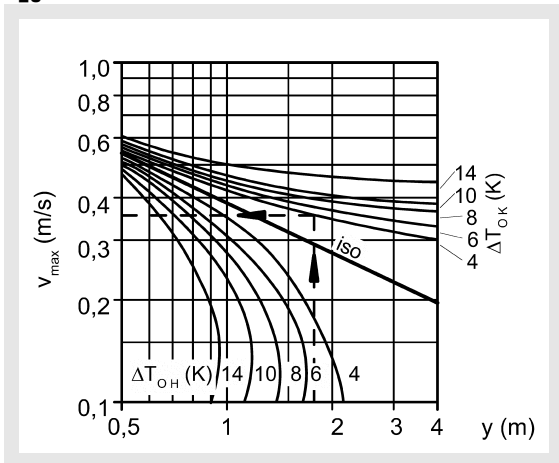
$V_{ZU} = 40 \text{ m}^3/\text{h m S}$ [11,1 l/s m S]



$V_{ZU} = 100 \text{ m}^3/\text{h m S}$ [27,8 l/s m S]



$V_{ZU} = 60 \text{ m}^3/\text{h m S}$ [16,7 l/s m S]

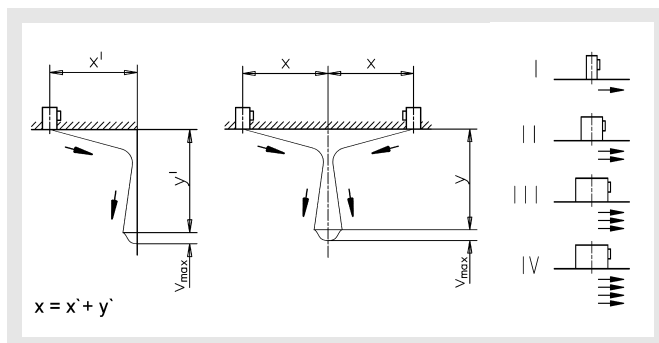
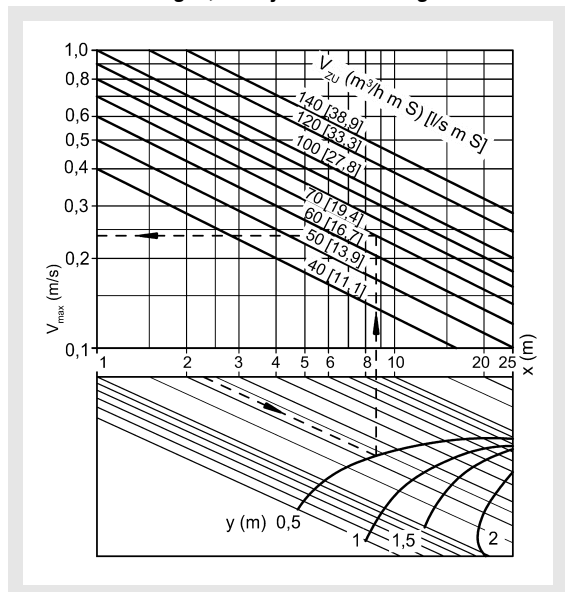


1-spalter x 1
2-spalte x 1,3

3-spalte x 1,6
4-spalte x 1,9

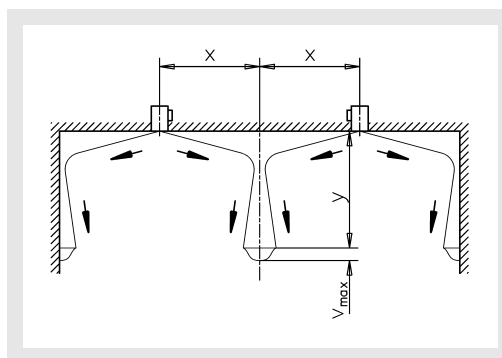
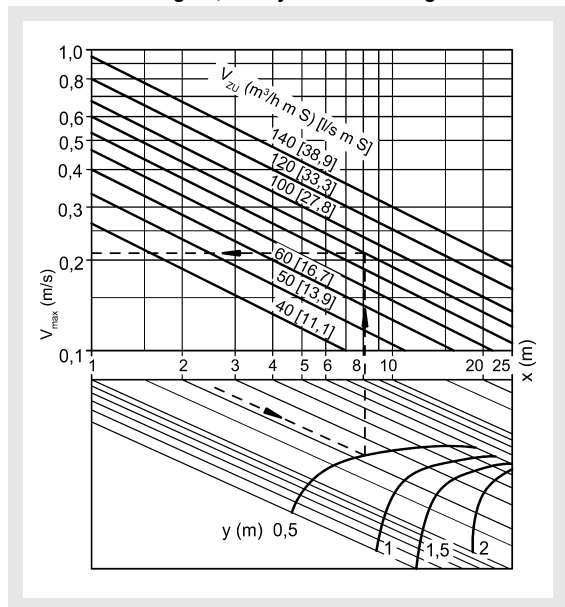
Spaltdiffusor DSC

Spaltdiffusor type DSC-Z (Indblæsning) Lamelindstilling II, 1-vejs indblæsning



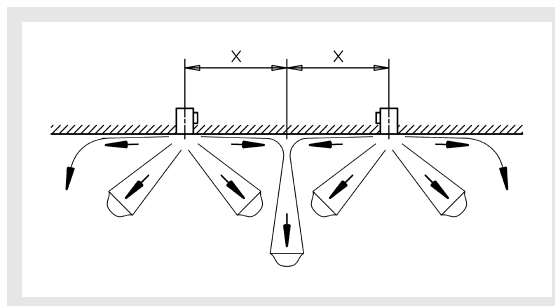
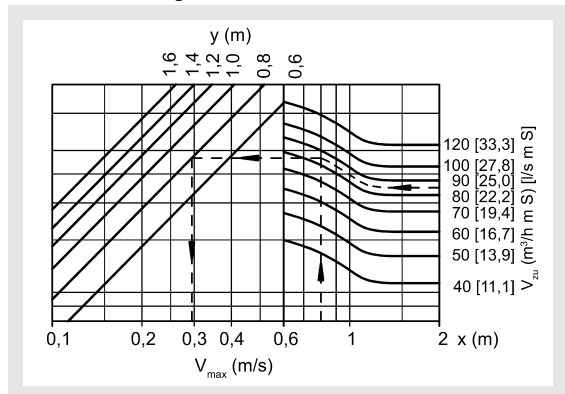
- I 1-spalter $v_{max} \times 1$
- II 2-spalter $v_{max} \times 1,4$
- III 3-spalter $v_{max} \times 1,7$
- IV 4-spalter $v_{max} \times 2,0$

Spaltdiffusor type DSC-Z (Indblæsning) Lamelindstilling III, 2-vejs indblæsning



- 1-spalte: $v_{max} \times 1$
- 2-spalter: $v_{max} \times 1,4$
- 3-spalter: $v_{max} \times 1,86$
- 4-spalter: $v_{max} \times 2,0$

Spaltdiffusor type DSC-Z (Indblæsning) Lamelindstilling IV, Rundståle



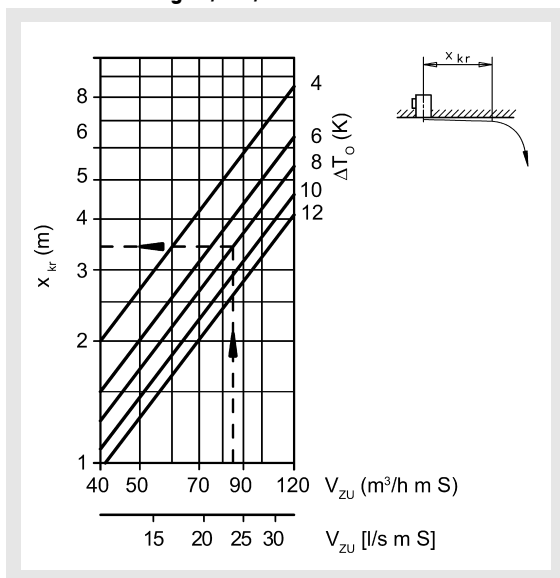
- 1-spalte: $v_{max} \times 1$
- 2-spalter: $v_{max} \times 1,4$
- 3-spalter: $v_{max} \times 1,45$
- 4-spalter: $v_{max} \times 2,0$

Spaltdiffusor DSC

kritiske kastelængde

Spaltdiffusor type DSC-Z (Indblæsning)

Lamelindstilling II / III / IV

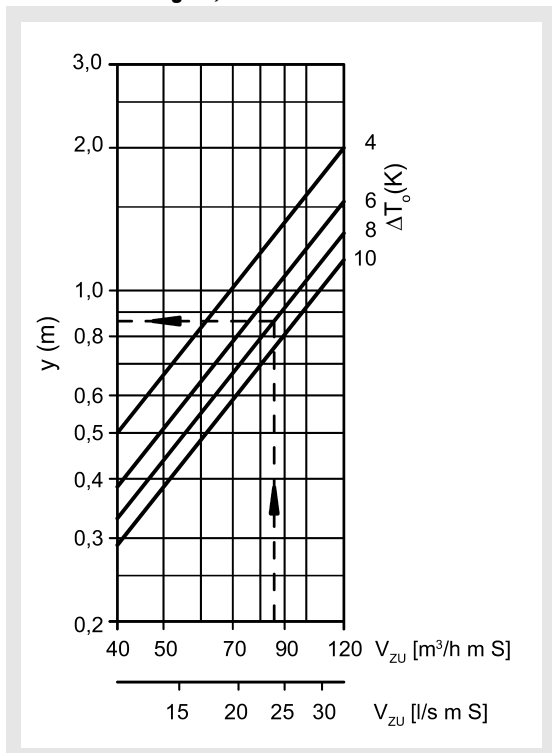


- 1-spalte: $x_{kr} \times 1$
- 2-spalter: $x_{kr} \times 1,26$
- 3-spalter: $x_{kr} \times 1,44$
- 4-spalter: $x_{kr} \times 1,64$

maksimale indtrængningsdybde

Spaltdiffusor type DSC-Z (Indblæsning)

Lamelindstilling IV, Rundståle



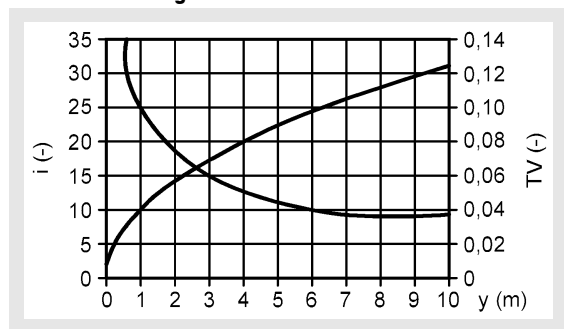
- 1-spalte: $y \times 1$
- 2-spalter: $y \times 1,1$
- 3-spalter: $y \times 1,2$
- 4-spalter: $y \times 1,3$

Spaltesdiffusor DSC

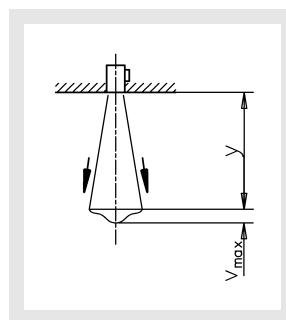
Temperaturforhold

Spaltesdiffusor type DSC-Z (Indblæsning)

Lamelindstilling I



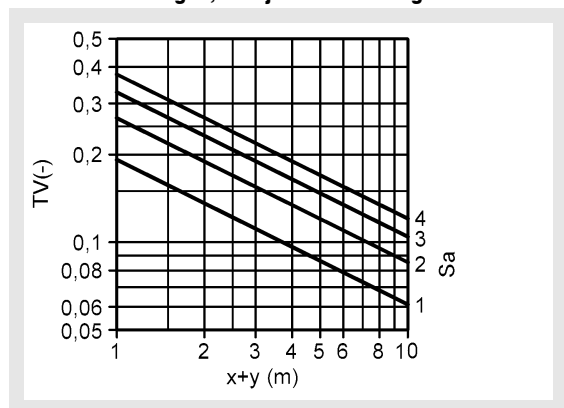
(Temperatur- og induktionsforhold)



- 1-spalter x 1
- 2-spalte x 1,3
- 3-spalte x 1,6
- 4-spalte x 1,9

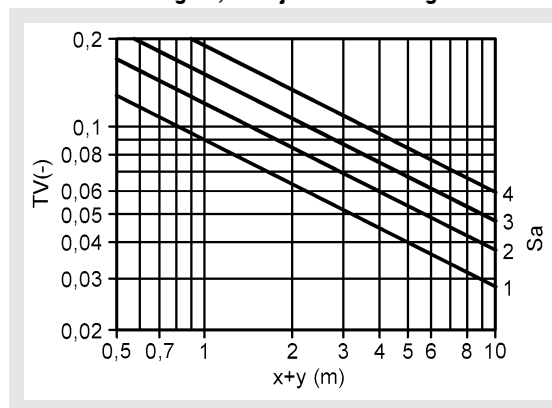
Spaltesdiffusor type DSC-Z (Indblæsning)

Lamelindstilling II, 1-vejs indblæsning



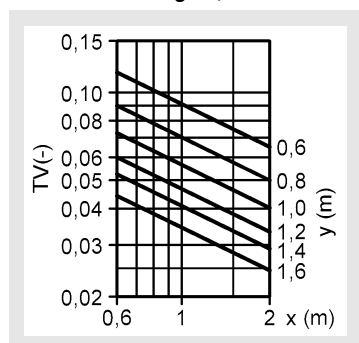
Spaltesdiffusor type DSC-Z (Indblæsning)

Lamelindstilling III, 2-vejs indblæsning



Spaltesdiffusor type DSC-Z (Indblæsning)

Lamelindstilling IV, rundstråle



- Max. volumenstrøm,
 1-spalte: TV x 1
 2-spalter: TV x 1,4
 3-spalter: TV x 1,7
 4-spalter: TV x 2,0

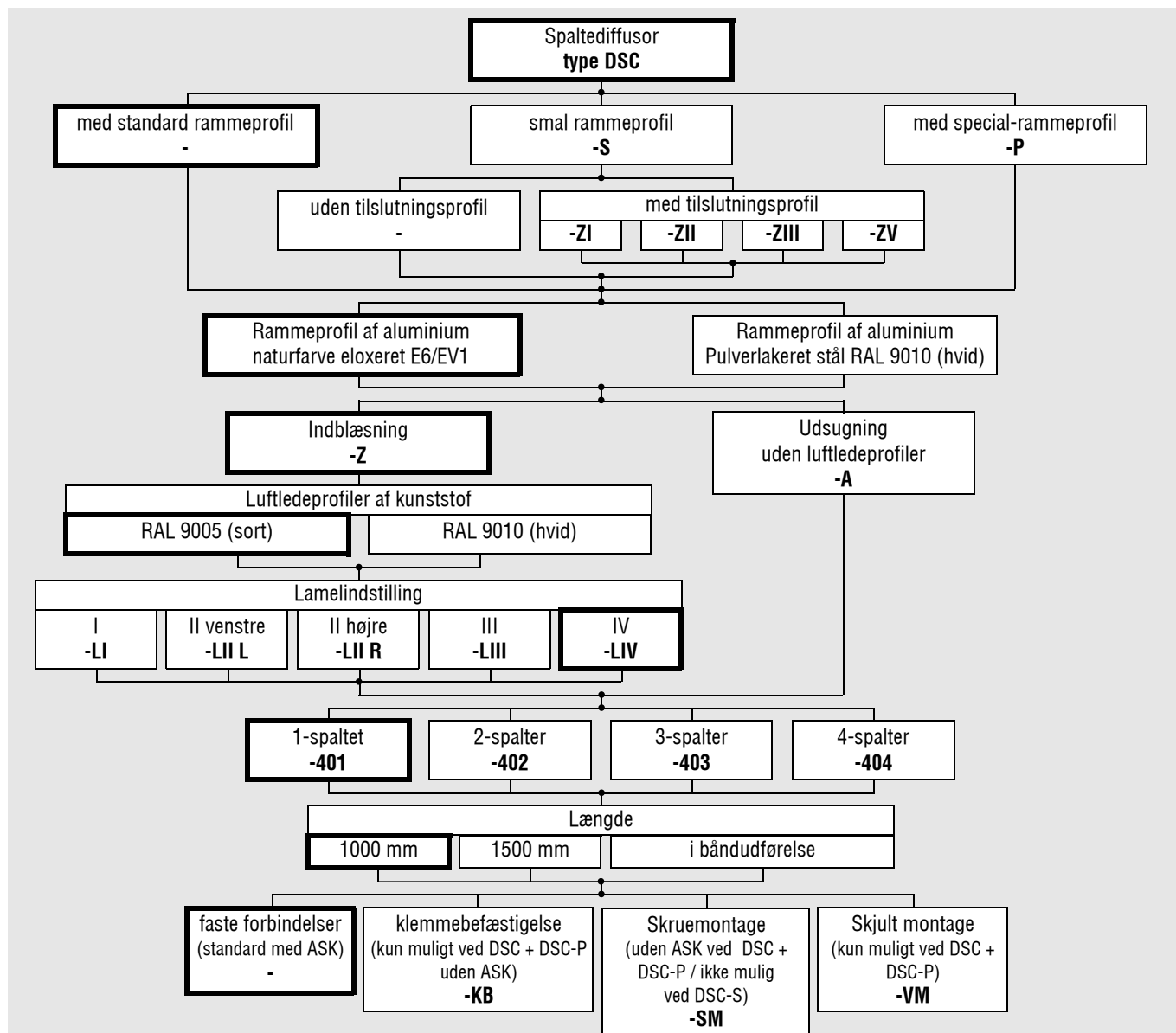
Spaltesdiffusor DSC

Signaturer

V_{\max} (m/s)	= maksimale hastighed i opholdszonen
v (m/s)	= middel hastighed i opholdszone ($v = v_{\max} \times 0,5$)
ΔT_{OK} (K)	= Temperaturdifferens mellem indblæsning og rumtemperatur, i køletilfælde
ΔT_{OH} (K)	= Temperaturdifferens mellem indblæsning og rumtemperatur, ved opvarmning
y (m)	= vertikal kastelængde
i (-)	=
V_X (m ³ /h)	= totale luftmængde i punktet x
V_X [l/s]	= totale luftmængde i punktet x
V_{ZU} (m ³ /h)	= Luftmængde, indblæsning
V_{ZU} [l/s]	= Luftmængde, indblæsning
V_{ZU} (m ³ /h m S)	= Totale volumenstrøm pr. meter spalte
V_{ZU} [l/s m S]	= Totale volumenstrøm pr. meter spalte
TV (-)	= Temperaturforhold ($TV = \Delta T_X / \Delta T_0$)
ΔT_X (K)	= Temperaturdifferens i punktet x
ΔT_0 (K)	= Temperaturdifferens mellem indblæsnings- og rumtemperatur
iso (-)	= isotherm
(-)	= Spalteantal
x_{kr} (m)	= kritiske kastelængde
x (m)	= horisontal kastelængde
$x+y$ (m)	= horisontal + vertikal kastelængde
V_{AB} (m ³ /h m S)	= Totale volumenstrøm pr. meter spalte
V_{AB} [l/s m S]	= Totale volumenstrøm pr. meter spalte
L_{WA} [dB(A)]	= A-vægtet lydeffektniveau
P_{dyn} (Pa)	= dynamiske tryk
P_{stat} (Pa)	= statiske tryk
Δp_t (Pa)	= Totale tryktab
ρ (kg/m ³)	= Densitet
AL (-)	= Diffusorlængde
KF (-)	= Korrektionsfaktor
L (mm)	= Længde
KH (mm)	= Bokshøjde
GH (mm)	= Totale højde
KB (mm)	= boksbredde

Spaltesdiffusor DSC

Bestillingskode

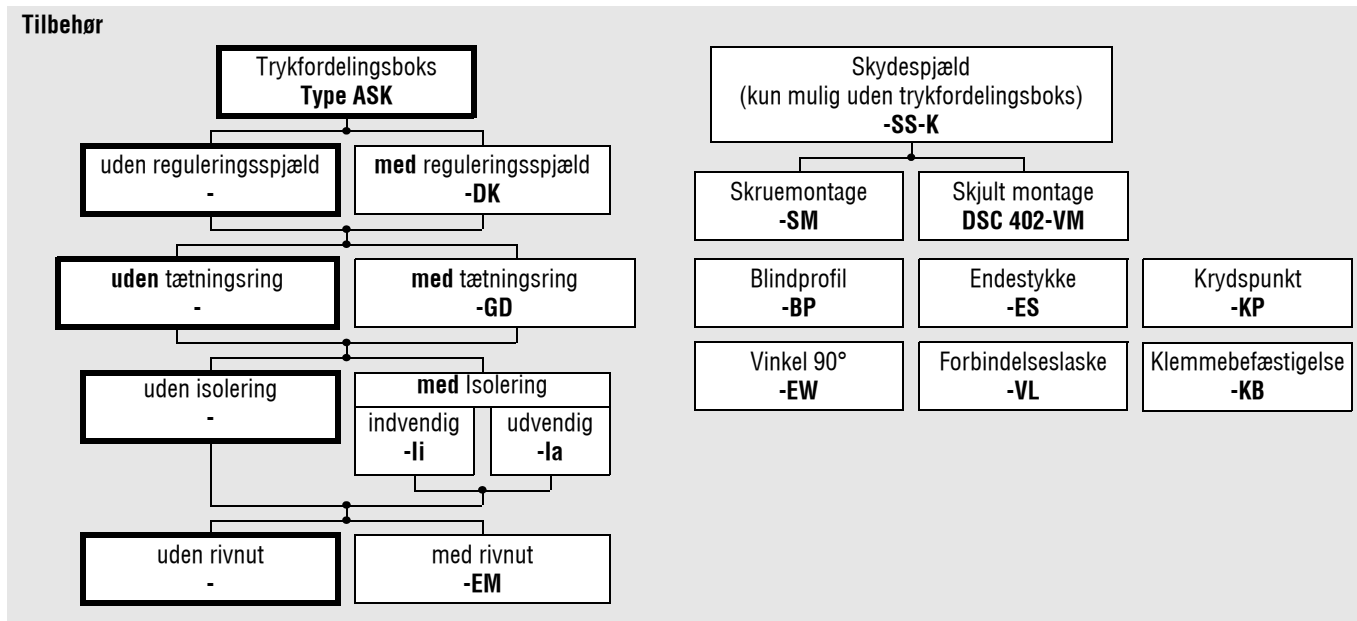


Bestillingseksempel

DSC 401-Z-LIII, længde = 1000 mm, med ASK

Ved bestilling, angiv venligst længde. Ved manglende bestillingskode leveres udførelse i fremhævede rammer!

Spaltesdiffusor DSC



Spaltesdiffusor DSC

Beskrivelsestekst

Spaltesdiffusor med høj induktion, friareal, tryktab og lydeffekt-niveau uændret i alle lamelindstillinger. Ramme bestående af aluminiumprofiler naturfarvet eloxeret (E6/EV1) eller af lakeret aluminium RAL 9010 (hvid), med justerbare luftledeprofiler af kunststof. Ramme af aluminium stangpressprofil i naturfarvet eloxeret (E6/EV1) eller lakeret aluminium RAL 9010 (hvid), og justerbare luftledeprofiler af kunststof (hård PVC).

- RAL 9005 (sort),
- RAL 9010 hvid) eller
- lakeret aluminium i RAL-farvetone som rammeprofil. De lakerede luftledeprofiler kan ikke efterfølgende justeres. lakeret aluminium i RAL-farvetone som rammeprofil. De lakerede luftledeprofiler kan ikke efterfølgende justeres.

Luftmængde i m ³ /h pr. m. ved:	35 dB(A)	40 dB(A)
DSC 401	131	156
DSC 402	203	242
DSC 403	234	279
DSC 404	253	302

Fabrikat: SCHAKO **type DSC-...-Z**

Udførelse (spalteantal):

- 1-spalte (-401)
- 2-spalte (-402)
- 3-spalte (-403)
- 4-spalte (-404)

Lamelindstilling:

- LI, vertikal indblæsning
- LIIL, 1-vejs horisontal indblæsning, venstre
- LIIR, 1-vejs horisontal indblæsning, højre
- LIII, 2-vejs horisontal indblæsning
- LIV, Rundstråle

Længde

- 1000 mm
- 1500 mm
- i båndudførelse

- Udsugning uden luftledeprofiler, men med sort perforeret gitter som gennemsyns blænde.

Fabrikat: SCHAKO **type DSC-...-A**

- med smal rammeprofil

Fabrikat: Schako **type DSC-S**

- med special-rammeprofil

Fabrikat: SCHAKO **DSC-P**

Befæstigelse:

faste forbindelser

- Standard ved udførelse DSC, DSC-S og DSC-P med ASK for montage af trykfordelingsboks og spaltesdiffusor komplet.

Klemmebefæstigelse (-KB)

- Mulig ved udførelse DSC og DSC-P, uden ASK

Skruemontage (-SM)

- Mulig ved udførelse DSC og DSC-P, uden ASK, skruer medleveres ikke.
- Ikke mulig ved udførelse DSC-S

Skjult montage (-VM)

- Mulig ved udførelse DSC, DSC-S og ved med tilslutningsprofil også ved DSC-P

Tilbehør

- med trykfordelingsboks (-ASK) af galvaniseret stål, incl. side-tilslutning og montagehuller.
- med reguleringsspjæld (-DK) i trykfordelingsboksen, justeres fra diffusorens front.
- med tætningsring (-GD)
- med termisk isolering
 - indvendig (-li)
 - udvendig (-la)
- med rivnut (M4) for ophæng (-EM)
- med endestykke (-ES)
- med vinkel 90° (-EW)
- med krydspunkt (-KP)
- med tilsætningsprofil (for DSC-S):
 - Z I (-Z I), tilslutning til loftplader
 - Z II (-Z II), tilslutning til panelloft
 - Z III (-Z III), tilslutning til loftplader
 - Z V (-Z V), tilslutning til lysloft.
- med skydespjæld (-SS-K), kun mulig uden trykfordelingsboks
 - Skjult montage (-VM, standard ved DSC-S med / uden tilsætningsprofil)
 - Skruemontage (-SM, standard ved DSC og DSC-P)
- med blindprofil (-BP)