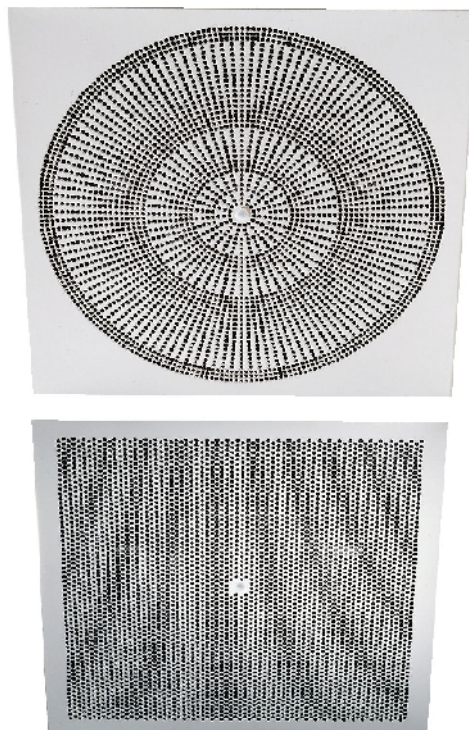


Loft-impulsdiffusor PIL-G



Venti AS
Banevænget 3
DK-8362 Hørning
Telefon 86 92 22 66
Telefax 86 92 22 26
venti@venti.dk
www.venti.dk

Loft-impulsdiffusor PIL-G

Indhold

Beskrivelse	3
Konstruktion	4
Udførelse	4
Tilbehør:	4
Befæstigelse	4
Udførelse og dimensioner	5
Dimensioner	5
Tilbehør-Dimensioner	6
Tekniske data	7
Tryktab og lydeffektniveau	7
Maksimal hastighed i opholdszonen	8
kritiske kastelængde	9
Induktionsforhold	10
Temperaturforhold	10
Signaturer	10
Bestillingskode	11
Beskrivelsestekst	12

Loft-impulsdiffusor PIL-G

Beskrivelse

Loft impulsdiffusor type **PIL-G** er en videreudvikling af vores standard PIL, men for store luftmængder. PIL er udviklet specielt til brug i renrum, OP-rum og komfortrum med max. loft-højde 4 m. Den frembringer en pulserende horisontal indblæsning. Luftstrålen klæber sig til loftet, og trænger ned i opholdszonen med meget lav hastighed, efter at have nået den kritiske kastelængde. Gennem den pulserende indblæsning skabes en unik opbygning af hastighed- og temperaturredifferens i luftstrålen. I diffusorens nærrområde opstår en fortrængningsvirkning, sådan at partikler i rumluften ikke aflejres på diffusoren eller loftet omkring den. Den indbyggede indblæsningskonus sikrer at luften fordeles jævnt over hele diffusoren. Diffusoren kan anvendes til underkølet luft på max. -15 K. Ved frithængende montage kan størrelse 500 og 600/625 håndtere underkøling ned til -4 K. Størrelse 400 kan anvendes til frithængende montage, hvis den monteres i en størrelse 500 diffusorplade for at opnå den nødvendige coandaeffekt. På indblæsningsdiffusoren PIL-G er indblæsningskonusen ændret, således at den sammenlignet med den traditionelle PIL, kan håndtere væsentligt større luftmængder (ca. +50%) ved samme lydeffektniveau og mindre tryktab (ca. -30%). Dette betyder en besparelse i armaturantal ved samme luftmængder i rummet. Denne reduktion af diffusorer giver samtidig besparelser på både montage og indregulering.

Den nødvendige regelmæssige rengøring af diffusorer i renrum og OP-rum, lettes ved den glatte overflade på diffusorpladen. Tilslutning til kanalsystemet foretages med trykfordelingsboks type SAK ved kvadratisk diffusorplade og type SRK ved cirkulær diffusorplade. I trykfordelingsboksen til indblæsning er integreret en prelplade for at opbygge et fortryk samt for at fordele luften over hele diffusoren. Mod merpris kan trykfordelingsboksene forsynes med reguleringsspjæld, der kan justeres fra diffusorens underside.

Som standard leveres loft-impulsdiffusoren med en M6 centerbolt, der fastgøres til en travers i trykfordelingsboksen (skjult montage VM). Gevindhullet i traversen er udført undersænket, hvilket letter monteringen af diffusoren. Mod merpris kan trykfordelingsbokse forsynes med måleudtag. Målenøjagtigheden er $\pm 5\%$ ved en kanalhastighed på 2-5 m/s og en minimum lige kanalstrækning på 1 x D. Målingen skal udføres med påmonteret underpart. Den ønskede luftmængde justeres enkelt på det indbyggede reguleringsspjæld.

For at muliggøre rengøring af kanalsystemet fra rumsiden, kan trykfordelingsboks SAK / SRK leveres i ROB-udførelse, hvor prelplade, reguleringsspjæld og måleudtag enkelt kan demonteres.

Vigtigt!

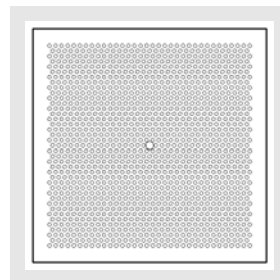
Funktionen af Loft-impulsdiffusor type PIL-G, garanteres kun i forbindelse med trykfordelingsboks type SAK / SRK.

Sammenligning med PIL ved NW 600/625

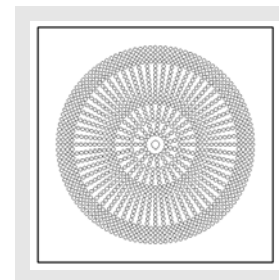
	PIL 600/625	PIL-G 600/625	Differens
LWA [dB(A)]	35	35	
Δp_t (Pa)	26	18	-32%
V _{ZU} (m ³ /h)	500	760	+52%

Udførelse:

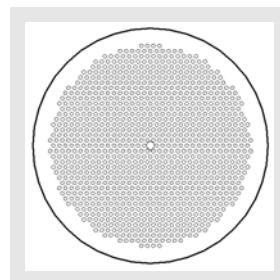
PIL-G-Q kvadratisk udførelse



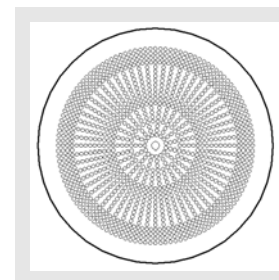
PIL-G-Q-S kvadratisk udførelse



PIL-G-R rund udførelse



PIL-G-R-S rund udførelse



Loft-impulsdiffusor PIL-G

Konstruktion

Diffusorplade

- Perforeret pulverlakeret stål RAL 9010 (hvid)
- Perforeret aluminium eloxeret, naturfarvet

Preplade

- Pulverlakeret stål RAL 9005 (sort)

Indblæsningskonus

- Pulverlakeret stål RAL 9005 (sort)

Udførelse

- PIL-G - muliggør større luftmængder ved ringere tryktab.
- PIL-G-Q - kvadratisk udførelse, udstansning forskudt
- PIL-G-Q-S - kvadratisk udførelse, udstansning stjerneformet
- PIL-G-R - cirkulær udførelse, udstansning forskudt
- PIL-G-R-S - cirkulær udførelse, udstansning stjerneformet
- PIL-...-Z - Indblæsning

Tilbehør:

Trykfordelingsboks (-SAK)

- Galvaniseret stål med integreret preplade (kun indblæsning) og montagehuller.

Trykfordelingsboks (-SRK)

- Galvaniseret stål med integreret preplade (kun indblæsning) og montagehuller.

Reguleringsspjæld (-DK)

- Spjældbefæstigelse af kunststof
- Spjæld af galvaniseret plade

Tætningsring på tilslutning (-GD)

- Specialgummi.

Måleudtag (-VME)

- Tilslutninger af aluminium
- Målehus af kunststof
- Befæstigelse af galvaniseret stål

Indvendig isolering (li)

- termisk isolering indvendig i tilslutningsboks.

Udvendig isolering (-la)

- termisk isolering udvendig på tilslutningsboks.

Befæstigelse

Skjult montage (-VM)

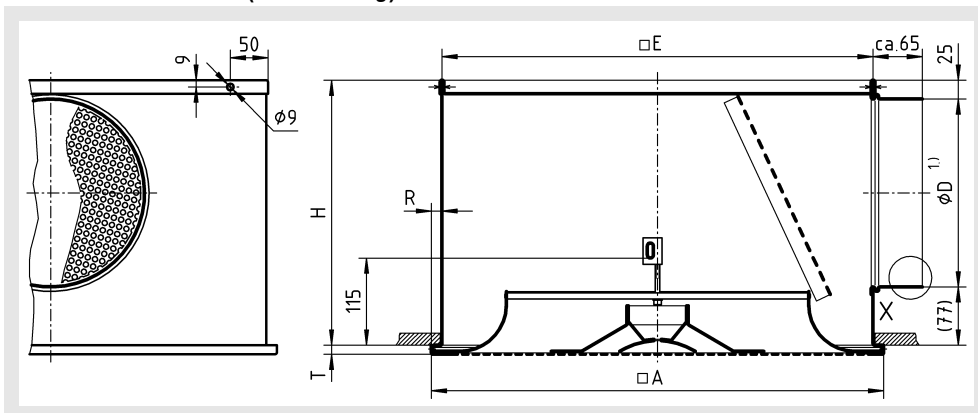
- Traversbefæstigelse med M6 centerbolt

Loft-impulsdiffusor PIL-G

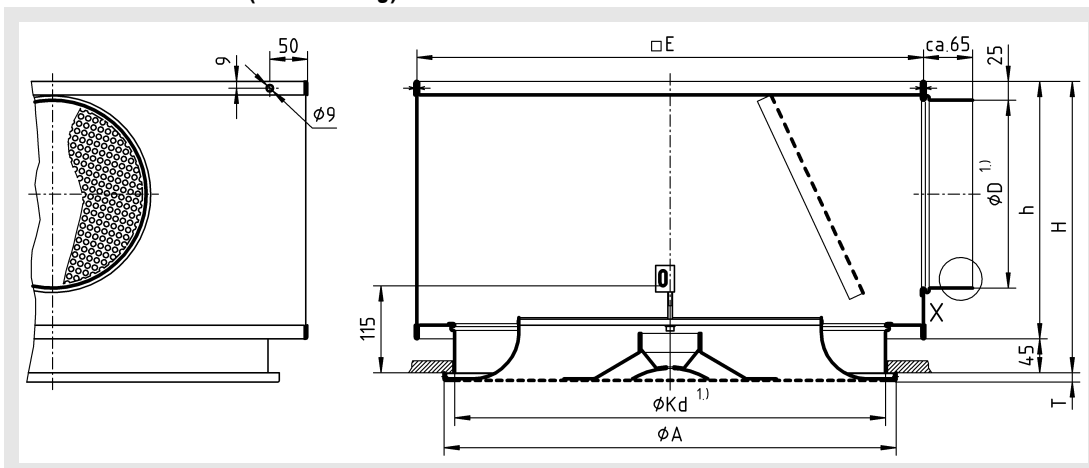
Udførelse og dimensioner

Dimensioner

PIL-G-Q-Z med SAK-Z (Indblæsning)



PIL-G-R-Z med SRK-Z (Indblæsning)



1.) = udvendig

Mulige størrelser PIL-G-Q-Z med SAK-Z (Indblæsning)

NW	□A	□E	H	φD	R	T
400	398	370	300	198	12	12
500	498	470	350	248	12	
600	598	570	415	313	12	
625	623	570	415	313	24	

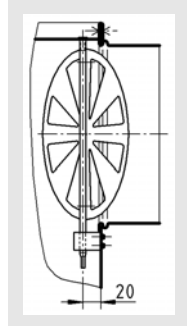
Mulige størrelser PIL-G-R-Z med SRK-Z (Indblæsning)

NW	φA	φKd	□E	H	h	φD	T
400	400	370	445	335	290	198	10
500	500	470	545	385	340	248	
600	600	570	670	450	405	313	
625	625	570	670	450	405	313	

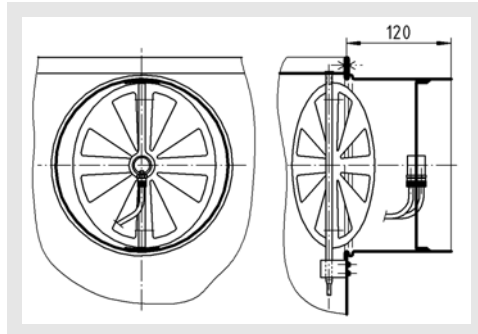
Loft-impulsdiffusor PIL-G

Tilbehør-Dimensioner

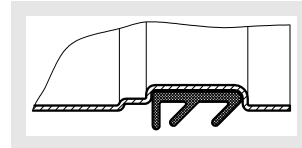
Reguleringsspjæld
(-DK)



Måleudtag (-VME)



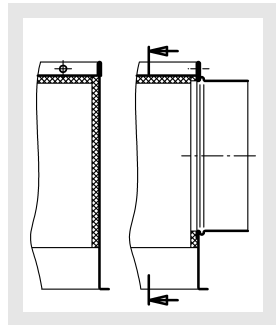
Tætningsring på tilslutning (-GD)
Detalje X



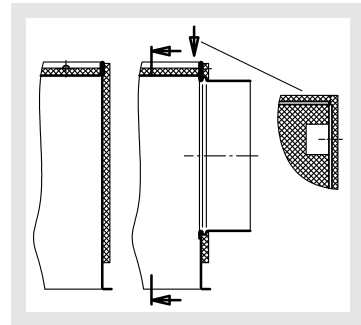
Befæstigelsesmuligheder

Ved skjult montage (VM) bliver Loft-impulsdiffusor type PIL-...-Z/A fastgjort til trykfordelingsboksen med en travers og en M6 centerbolt.

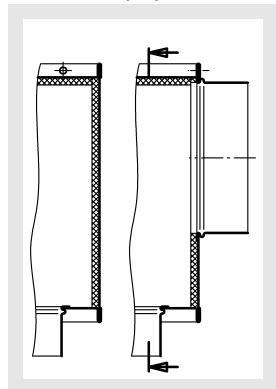
Isolering til SAK
indvendig (-li)



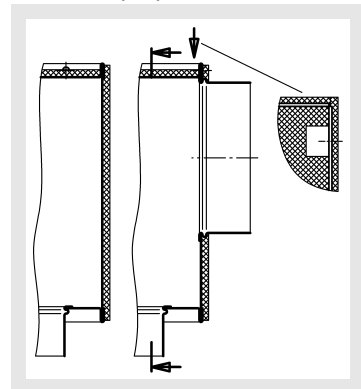
udvendig (-la)



Isolering til SRK
indvendig (-li)



udvendig (-la)

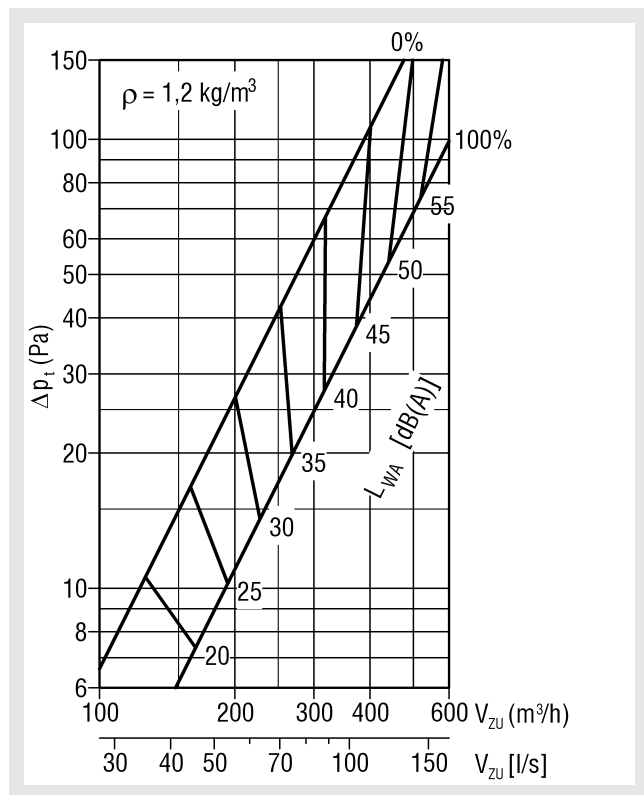


Loft-impulsdiffusor PIL-G

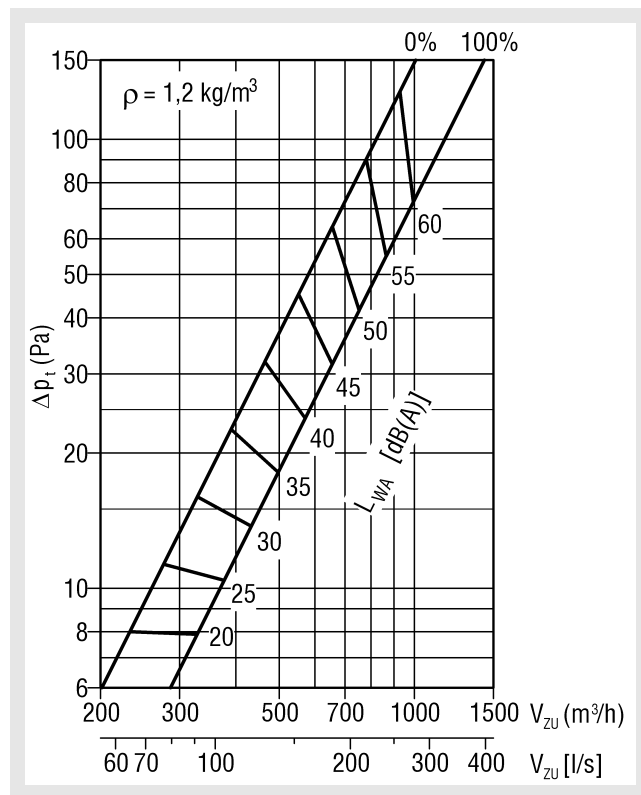
Tekniske data

Tryktab og lydeffektniveau

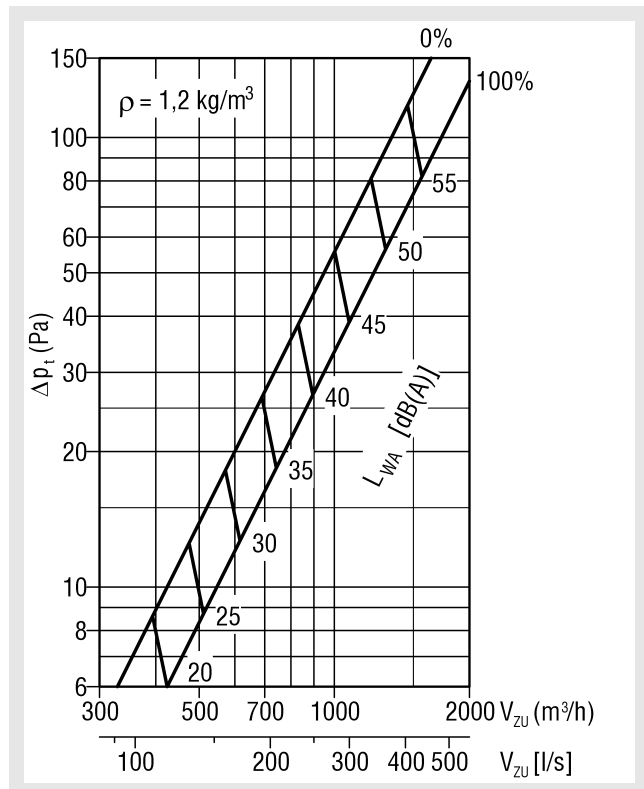
PIL-G-Z 400



PIL-G-Z 500



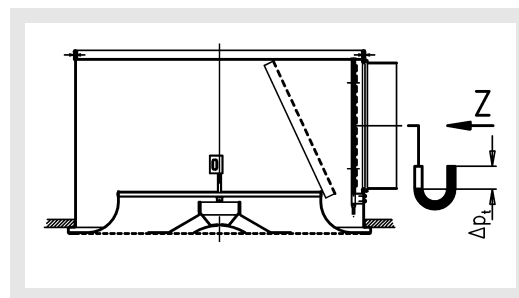
PIL-G-Z 600



(Indblæsning) med trykfordelingsboks og reguleringsspjæld

Spjældstilling

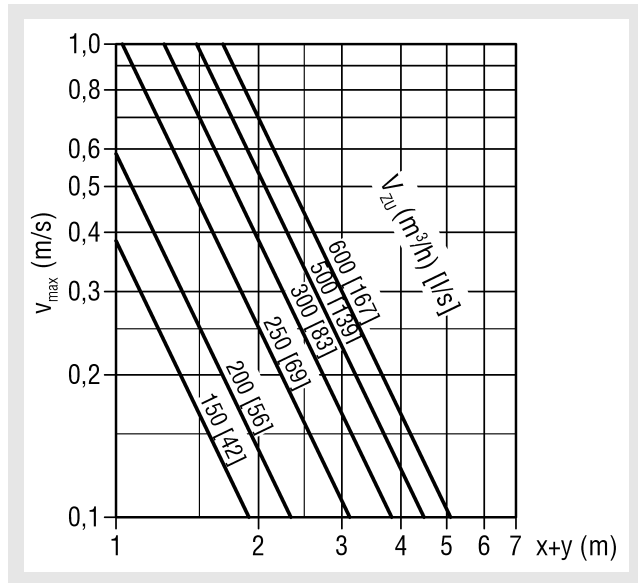
- ÅBEN = 100%
- LUKKET = 0%



Loft-impulsdiffusor PIL-G

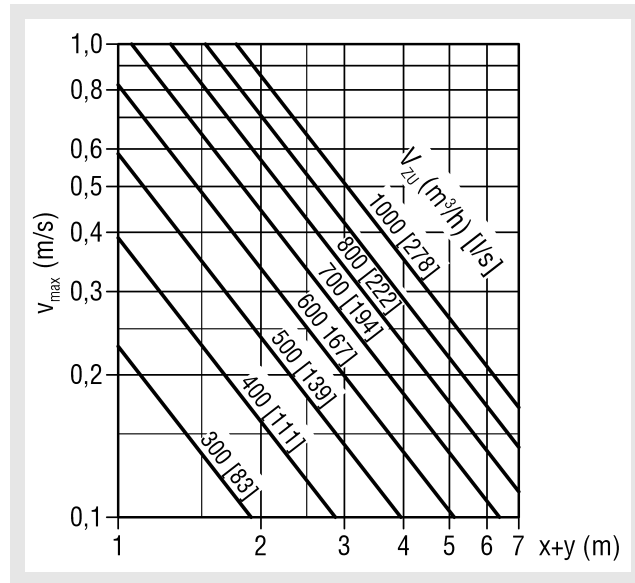
Maksimal hastighed i opholdszonen

PIL-G-Z 400

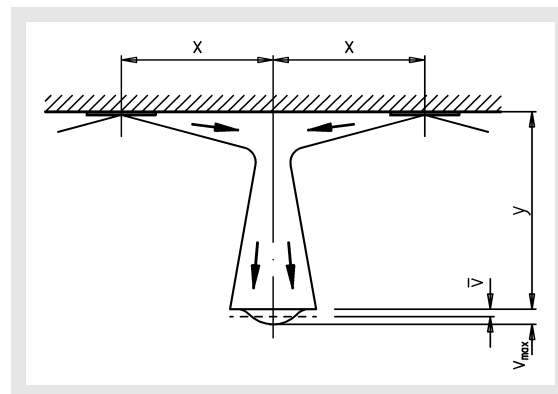
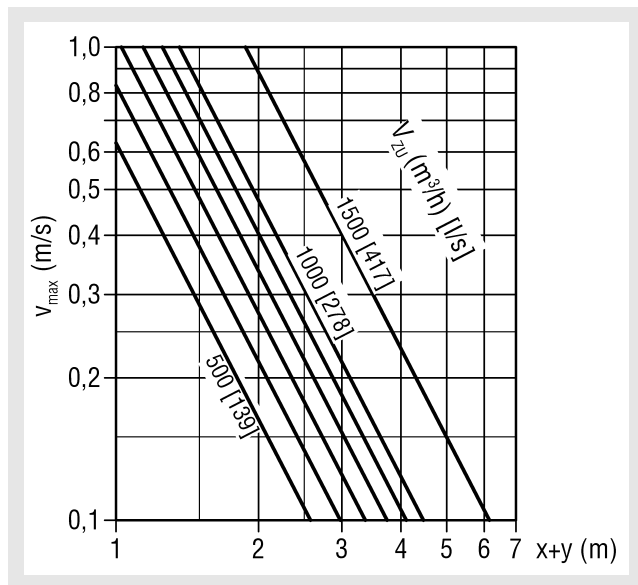


isotherm, med coandaeffekt / med trykfordelingsboks

PIL-G-Z 500



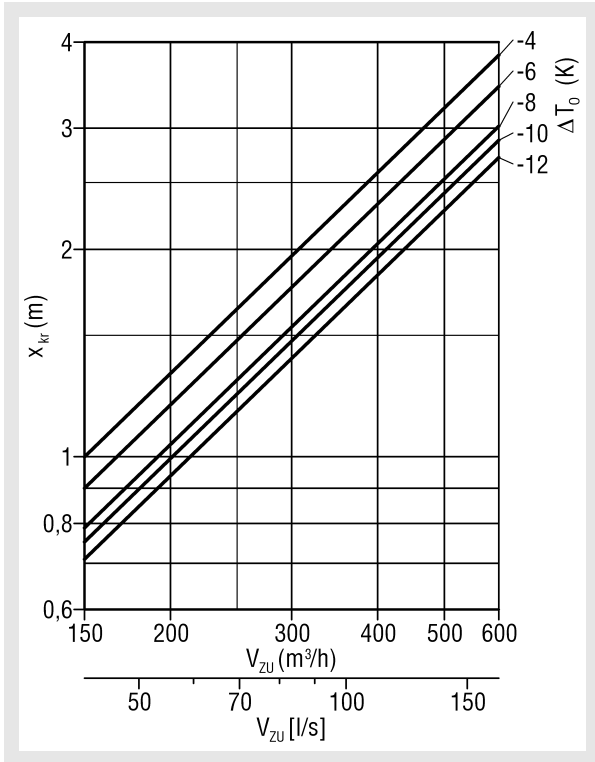
PIL-G-Z 600



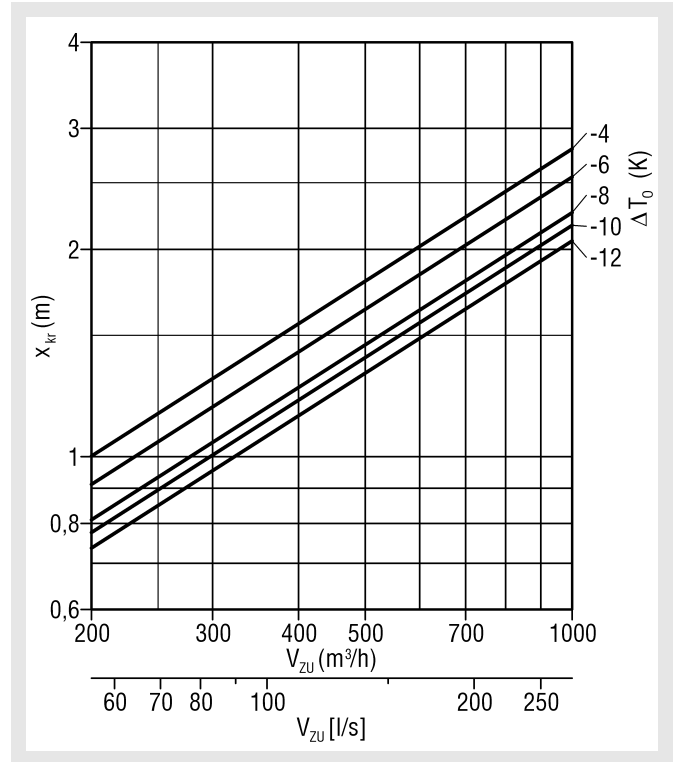
Loft-impulsdiffusor PIL-G

kritiske kastelængde

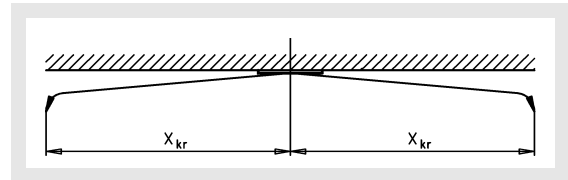
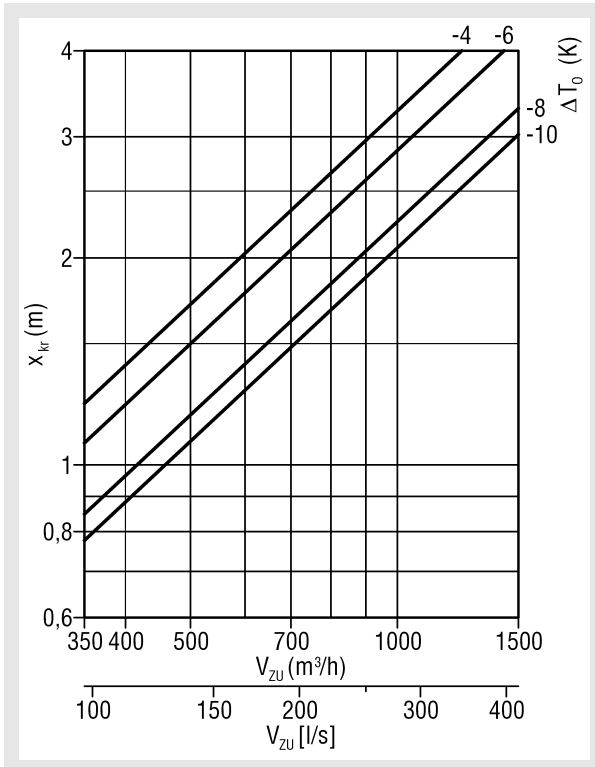
PIL-G-Z 400



PIL-G-Z 500

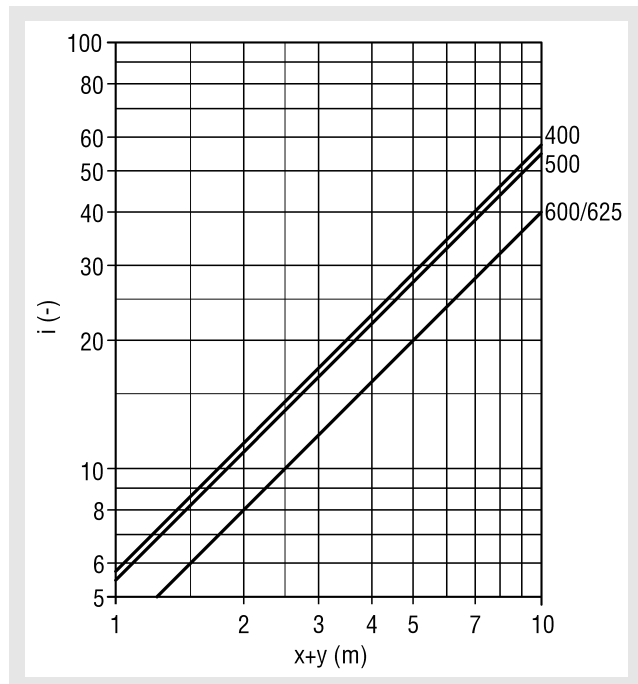


PIL-G-Z 600



Loft-impulsdiffusor PIL-G

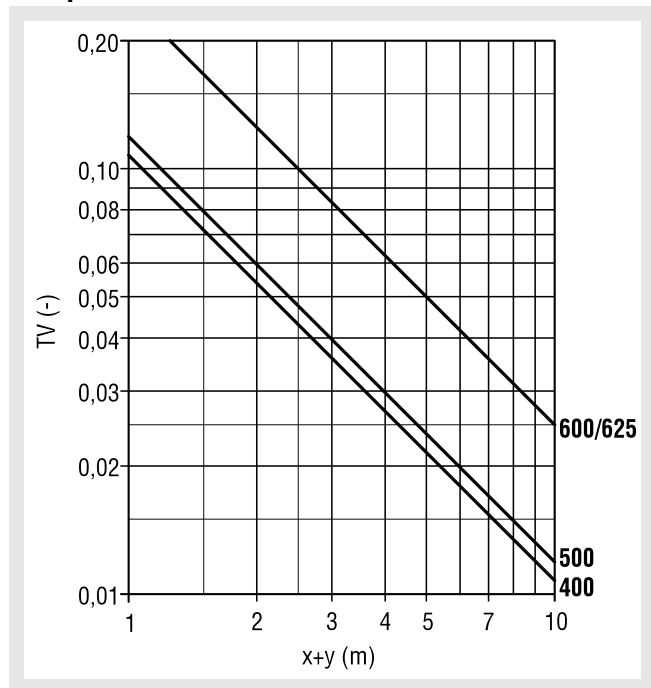
Induktionsforhold



Signaturer

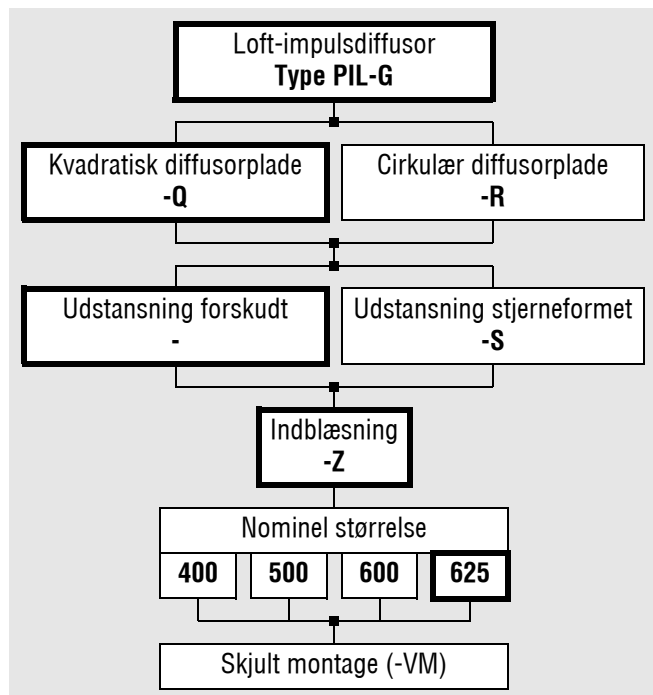
V_{ZU}	(m³/h)	=	Luftmængde, indblæsning
V_{ZU}	[l/s]	=	Luftmængde, indblæsning
Δp_t	(Pa)	=	Tryktab
L_{WA}	[dB(A)]	=	A-vægtet lydeffektniveau
δ	(kg/m³)	=	Densitet
Z		=	Indblæsning
x	(m)	=	horisontal kastelængde
y	(m)	=	vertikal kastelængde
v_{max}	(m/s)	=	maksimal hastighed i opholdszonen
v	(m/s)	=	middel hastighed i opholdszone ($v = v_{max} \times 0,5$)
x_{kr}	(m)	=	kritiske kastelængde
ΔT_0	(K)	=	Temperaturdifferens mellem indblæsning- og rumtemperatur ($\Delta T_0 = t_{ZU} - t_R$)
t_{ZU}	(°C)	=	Indblæsningstemperatur
t_R	(°C)	=	Rumtemperatur
$x+y$	(m)	=	horisontal + vertikal kastelængde
TV	(-)	=	Temperaturforhold
i	(-)	=	Induktionsforhold
NW	(mm)	=	Nominal størrelse

Temperaturforhold

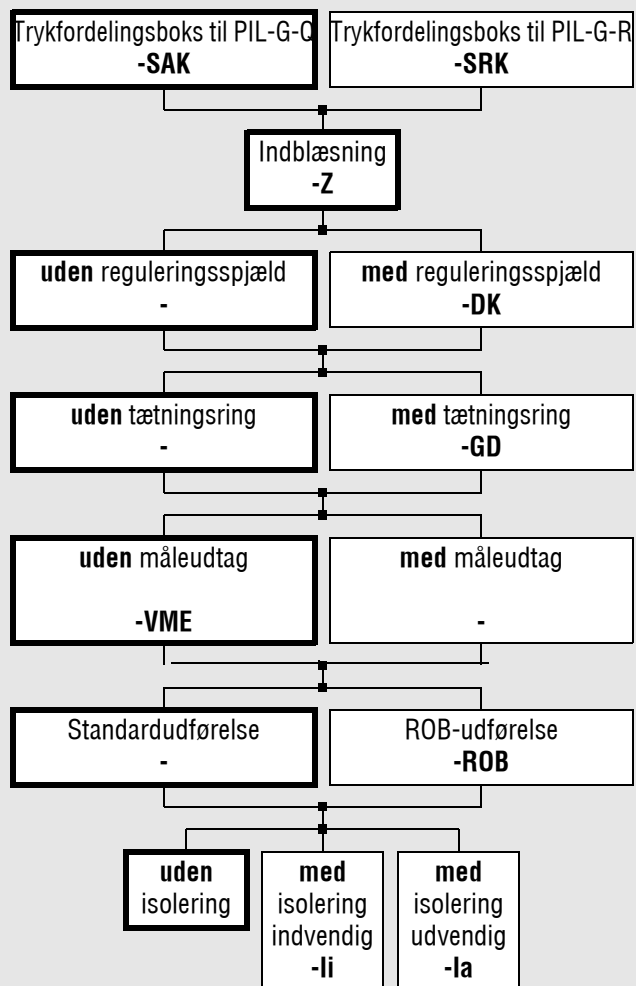


Loft-impulsdiffusor PIL-G

Bestillingskode



Tilbehør:



Bestillingseksempel:

PIL-G-Q-Z-625-VM-SAK-Z-DK

Ved manglende bestillingskode leveres udførelse i fremhævede rammer!

Loft-impulsdiffusor PIL-G

Beskrivelsestekst

Kvadratisk loft-impulsdiffusor til indblæsning og udsugning i renrum, OP-rum og komfortrum med max. lofthøjde 4 m. På indblæsningsdiffusoren PIL-G er indblæsningskonusen ændret, således at den sammenlignet med den traditionelle PIL, kan håndtere væsentligt større luftmængder (ca. +50%) ved samme lydeffektniveau og mindre tryktab (ca. -30%). Dette betyder færre armaturer ved samme luftmængde i rummet. Færre armaturer betyder besparelser på montage og indregulering. For store luftmængder og lavt tryktab. Bestående af rengøringsvenlig kvadratisk diffusorplade, udført af perforeret pulverlakeret stål RAL 9010 (hvid) eller af naturfarvet eloxeret aluminium. Indblæsningsmodel udført med preplade og indblæsningskonus af pulverlakeret stål RAL 9005 (sort). Fastgørelse til trykfordelingsboks med M6 centerbolt i travers (-VM).

Fabrikat: SCHAKO **type PIL-G-Q-Z**

- Udstansning stjerneformet
Fabrikat: SCHAKO **Type PIL-G-Q-S-Z**

Tilbehør:

- med trykfordelingsboks (SAK-Z) af galvaniseret stål med integreret preplade, horisontal tilslutning og montagehuller.
 - med reguleringsspjæld (-DK) i trykfordelingsboksen, justeres fra diffusorens front.
 - Måleudtag.(-VME) i tilslutningsstuds.
 - ROB-udførelse: Reguleringsspjæld og måleudtag demonterbart.
 - med tætningsring på tilslutning (-GD)
 - med termisk isolering
 - indvendig (-li)
 - udvendig (-la)

Cirkulær loft-impulsdiffusor til indblæsning og udsugning i renrum, OP-rum og komfortrum med max. lofthøjde 4 m. På indblæsningsdiffusoren PIL-G er indblæsningskonusen ændret, således at den sammenlignet med den traditionelle PIL, kan håndtere væsentligt større luftmængder (ca. +50%) ved samme lydeffektniveau og mindre tryktab (ca. -30%). Dette betyder færre armaturer ved samme luftmængde i rummet. Færre armaturer betyder besparelser på montage og indregulering. For store luftmængder og lavt tryktab. Bestående af rengøringsvenlig kvadratisk diffusorplade, udført af perforeret pulverlakeret stål RAL 9010 (hvid) eller af naturfarvet eloxeret aluminium. Indblæsningsmodel udført med preplade og indblæsningskonus af pulverlakeret stål RAL 9005 (sort). Fastgørelse til trykfordelingsboks med M6 centerbolt i travers (-VM).

Fabrikat: SCHAKO **Type PIL-G-R-Z**

- Udstansning stjerneformet
Fabrikat: SCHAKO **Type PIL-G-R-S-Z**

Tilbehør:

- med trykfordelingsboks (SRK-Z) af galvaniseret stål med integreret preplade, horisontal tilslutning og montagelasker.
 - med reguleringsspjæld (-DK) i trykfordelingsboksen, justeres fra diffusorens front.
 - Måleudtag.(-VME) i tilslutningsstuds.
 - ROB-udførelse: Reguleringsspjæld og måleudtag demonterbart.
 - med tætningsring på tilslutning (-GD)
 - med termisk isolering
 - indvendig (-li)
 - udvendig (-la)