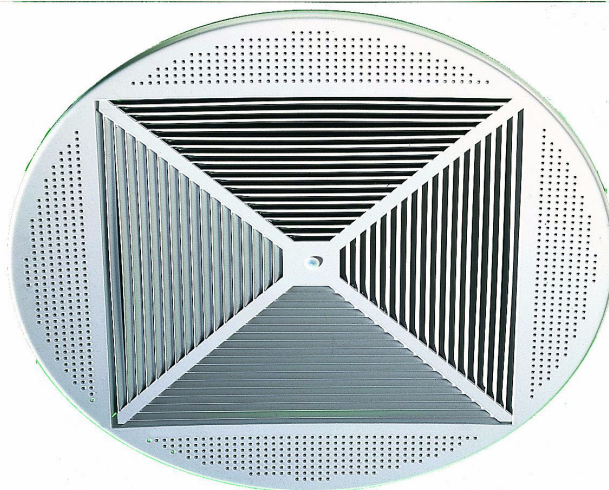
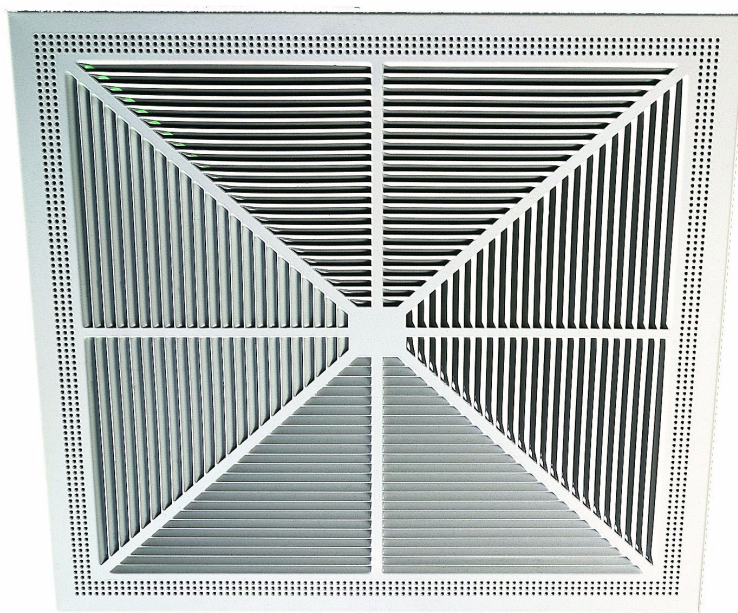


Loftdiffusor

DQD-L / DQD-R-L



Venti AS
Banevænget 3
DK-8362 Hørning
Telefon 86 92 22 66
Telefax 86 92 22 26
venti@venti.dk
www.venti.dk

DQD-L / DQD-R-L

Loftdiffusor

Indhold

Beskrivelse	1
Konstruktion	1
Udførelse	1
Tilbehør	1
Befæstigelse	1
Udførelse og dimensioner	2
Dimensioner	2
Tilbehør - dimensioner	4
Befæstigelsesmuligheder	4
Tekniske data	6
Tryktab og lydeffektniveau	6
maksimale hastighed i opholdszonen	9
Strålebane	10
kritiske kastelængde	11
Induktion og temperaturforhold	12
Bestillingskode	13
Beskrivelsestekst	14

DQD-L / DQD-R-L

Loftdiffusor

Beskrivelse

Loftdiffusoren type DQD-L / DQD-R-L er velegnet til montage i indblæsnings- og udsugningsanlæg. Grundet det horisontale indblæsningsmønster kan den anvendes til indblæsning af isotherm og underkølet luft. Luften indblæses horisontalt i rummet via de faste luftledeprofiler. Perforeringen langs diffusorpladens yderkant udvikler et laminart luftstrålemønster, der omdirigeres af det horisontale indblæsningsmønster fra luftledeprofilerne.

Efter ønske kan medleveres afdækningsplader, så en eller flere sider kan blokeres. Dette muliggør valg mellem 4-, 3-, eller 2-vejs indblæsning.

Trykfordelingsboksen sikrer en ensartet fordeling af luften over hele diffusorens friareal. Trykfordelingsboksen kan mod merpris leveres med måleudtag. Målenøjagtigheden er $\pm 5\%$ ved et lydeffektniveau på 40 dB(A) og en minimum lige kanalstrækning på 1 x D. Målingen udføres med monteret diffusorplade. Ved justering af reguleringsspjældet kan den ønskede luftmængde indstilles korrekt.

For at muliggøre rengøring af kanalsystemet fra rumsiden, kan trykfordelingsboks SAK / SRK leveres i ROB-udførelse, hvor prelplade, reguleringsspjæld og måleudtag enkelt kan demonteres.

Konstruktion

- Diffusorplade
- Pulverlakeret stål RAL 9010 (hvid)
 - Pulverlakeret stål i anden RAL-farvetone (mod merpris)
 - Naturfarvet eloxeret aluminium (E6/EV1) (kun DQD-L og kun med VM-montage)

Udførelse

- DQD-L
- Kvadratisk diffusorplade
- DQD-R-L
- Cirkulær diffusorplade

Tilbehør

- Trykfordelingsboks (SAK/-SRK)
- Boks af galvaniseret stålplade.
 - VM-travers af aluminium
 - VM-montage af kunststof
- Tætningsring på tilslutning (-GD)
- Specialgummi.
- Reguleringsspjæld (-DK)
- Spjæld af galvaniseret plade
 - Spjældbefæstigelse af kunststof.
- ROB-udførelse (-ROB):
- Prelplade, reguleringsspjæld og måleudtag demonterbar
- Måleudtag (-VME)
- Befæstigelse af galvaniseret stål
 - Målehus af kunststof
 - Tilslutninger af aluminium.

Befæstigelse

- Skruemontage (-SM)
- Standard ved type DQD-L, ikke mulig ved type DQD-R-L
- Skjult montage (-VM)
- Standard ved type DQD-R-L, leveres mod merpris ved type DQD-L og kun i forbindelse med trykfordelingsboks type SAK / SRK.

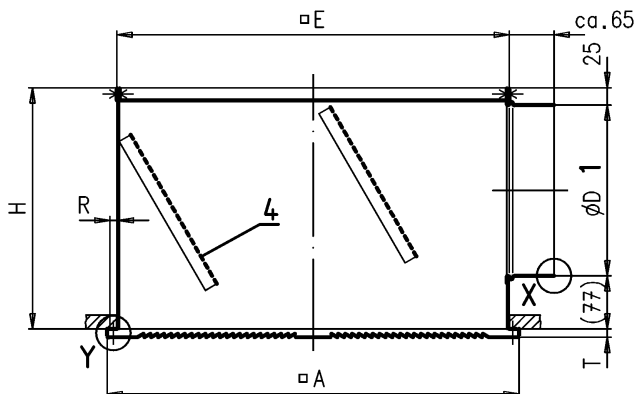
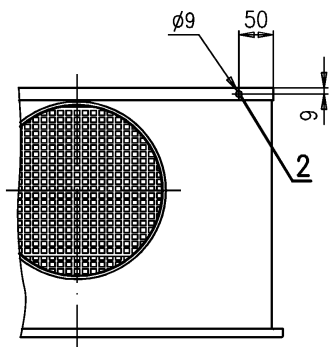
DQD-L / DQD-R-L

Loftdiffusor

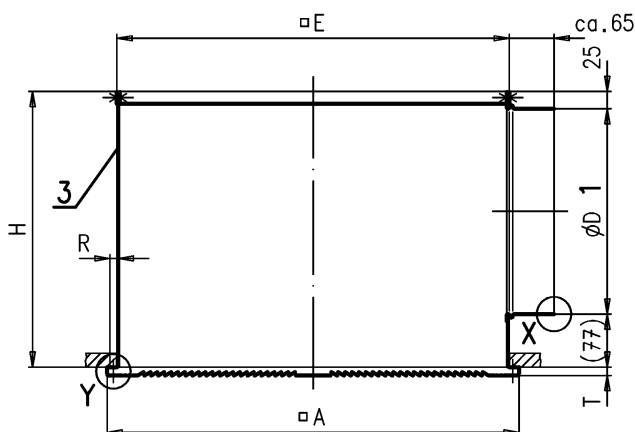
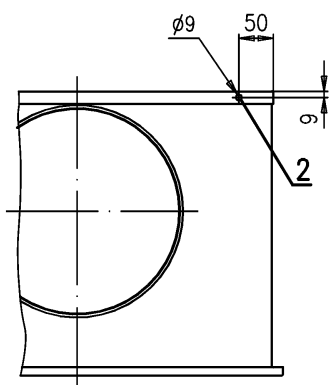
Udførelse og dimensioner

Dimensioner

DQD-L med SAK-Z (indblæsning)



DQD-L med SAK-A (udsugning)



- 1 = udvendig
- 2 = Monteres på pladsen
- 3 = Indvendig lakeret RAL 9005 (sort, standard) eller RAL 9010 (hvid)
- 4 = leveres ikke i størrelse 600 og 625

Dimensioner

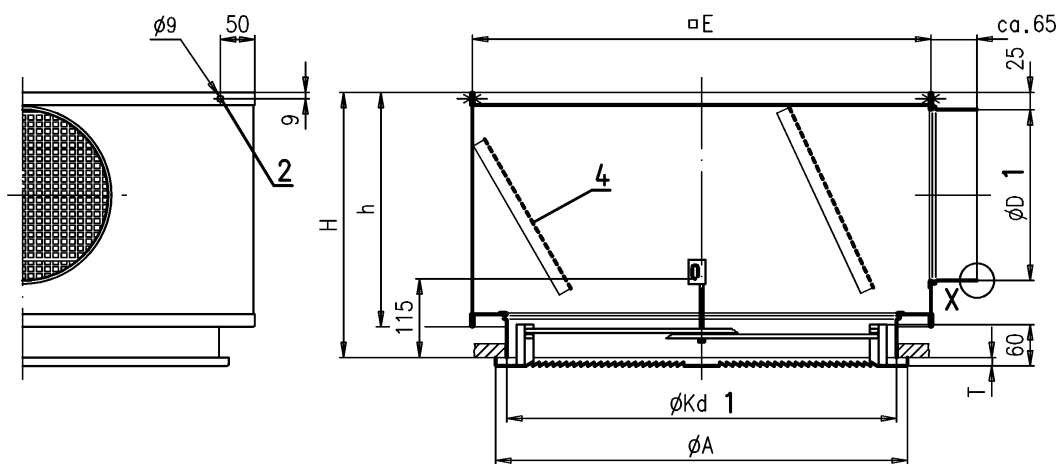
DQD-L med SAK-Z / A (indblæsning og udsugning)

NW	A	E	R	T	SAK-Z		SAK-A	
					H	øD	H	øD
310	308	290	8	7	260	158	300	198
400	398	370	12	12	260	158	300	198
500	498	470	12	12	300	198	350	248
600	598	570	12	12	350	248	400	298
625	623	570	24	12	350	248	400	298

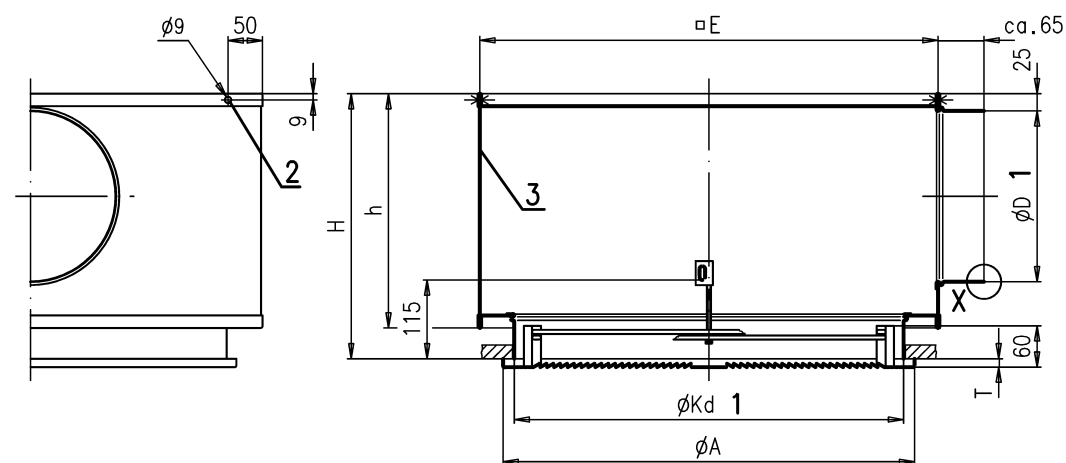
DQD-L / DQD-R-L

Loftdiffusor

DQD-R-L med SRK-Z (indblæsning)



DQD-R-L med SRK-A (udsugning)



- 1 = udvendig
- 2 = Monteres på pladsen
- 3 = Indvendig lakeret RAL 9005 (sort, standard) eller RAL 9010 (hvid)
- 4 = leveres ikke i størrelse 600 og 625

Dimensioner

DQD-R-L med SRK-Z / A (indblæsning og udsugning)

NW	øA	E	øKD	KH	h	øD	R	T
310	308	290	298	295	250	158	8	7
400	398	370	370	295	250	158	12	12
500	498	470	470	335	290	198	12	12
600	598	570	570	385	340	248	12	12
625	623	570	570	385	340	248	24	12

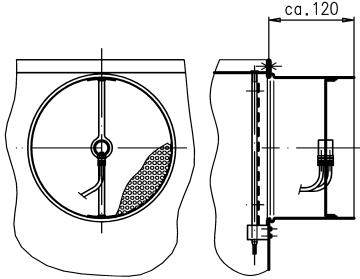
DQD-L / DQD-R-L

Loftdiffusor

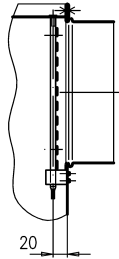
Tilbehør - dimensioner

(mod merpris)

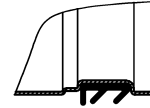
Måleudtag (-VME)



Reguleringspjæld (-DK)

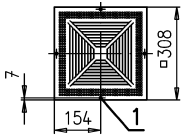


Tætningsring på tilslutning (-GD)

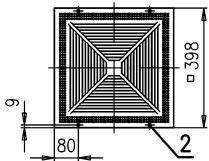


Befæstigelsesmuligheder

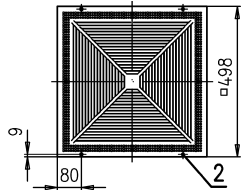
DQD-L 310



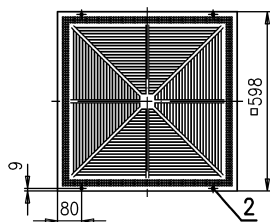
DQD-L 400



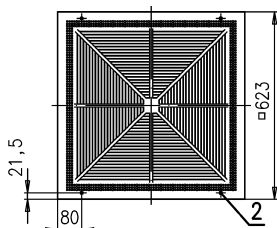
DQD-L 500



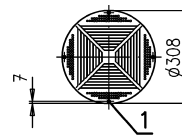
DQD-L 600



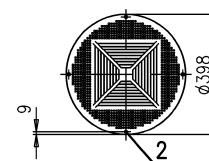
DQD-L 625



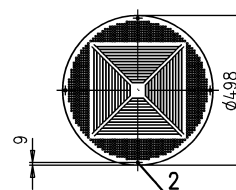
DQD-R-L 310



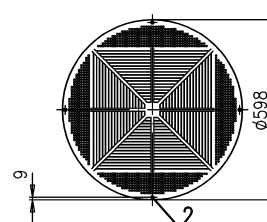
DQD-R-L 400



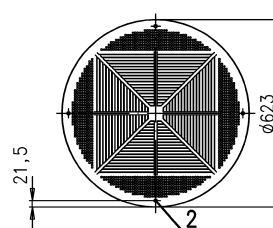
DQD-R-L 500



DQD-R-L 600



DQD-R-L 625



- 1 = Undersænkning for Linsehovedet montageskrue, DIN ISO 7051 ST 3,9
- 2 = Undersænkning for Linsehovedet montageskrue, DIN ISO 7.051 ST 4,8

DQD-L / DQD-R-L

Loftdiffusor

Skruemontage (-SM)

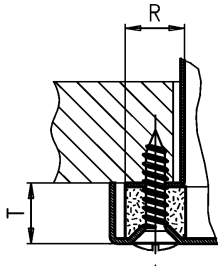
DQD-L med trykfordelingsboks SRK-Z/-A

- Ved skruemontage fastgøres diffusorpladen til trykfordelingsboksen med 4 undersænkede skruer.

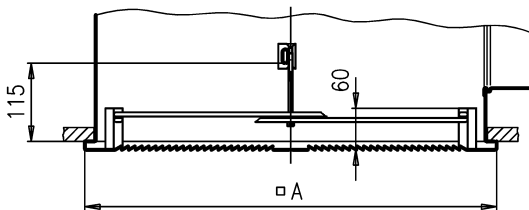
DQD-R-L med trykfordelingsboks SRK-Z/-A

- ikke mulig!

Detalje Y



Skjult montage (-VM)



Ved skjult montage fastgøres diffusorpladen til en travers i trykfordelingsboksen med en M6 centerbolt jf. DIN EN ISO 4762.

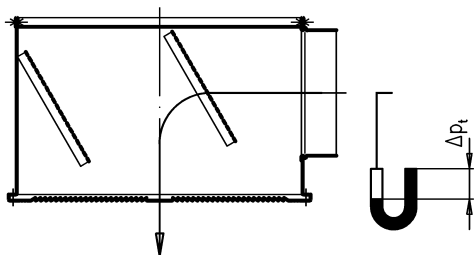
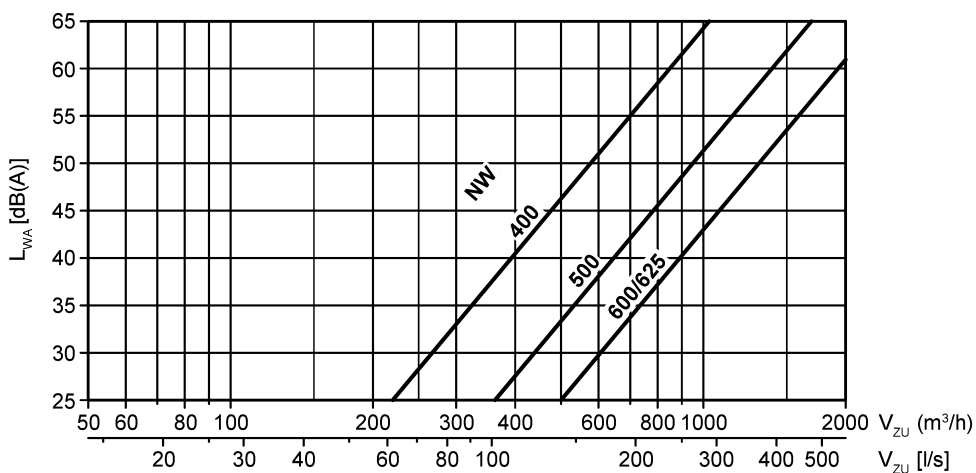
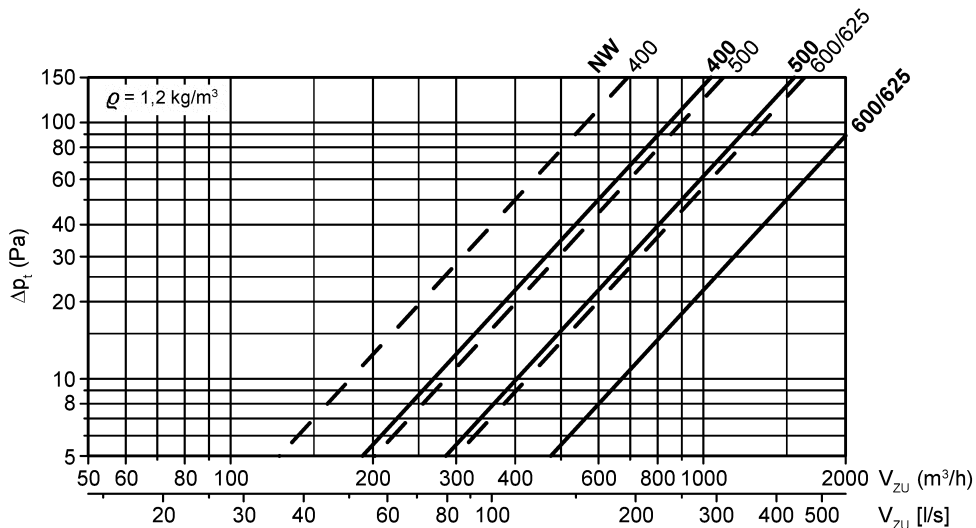
DQD-L / DQD-R-L

Loftdiffusor

Tekniske data

Tryktab og lydeffektniveau

DQD-L indblæsning



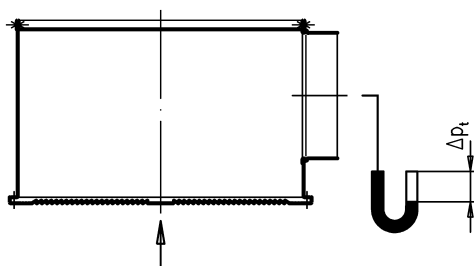
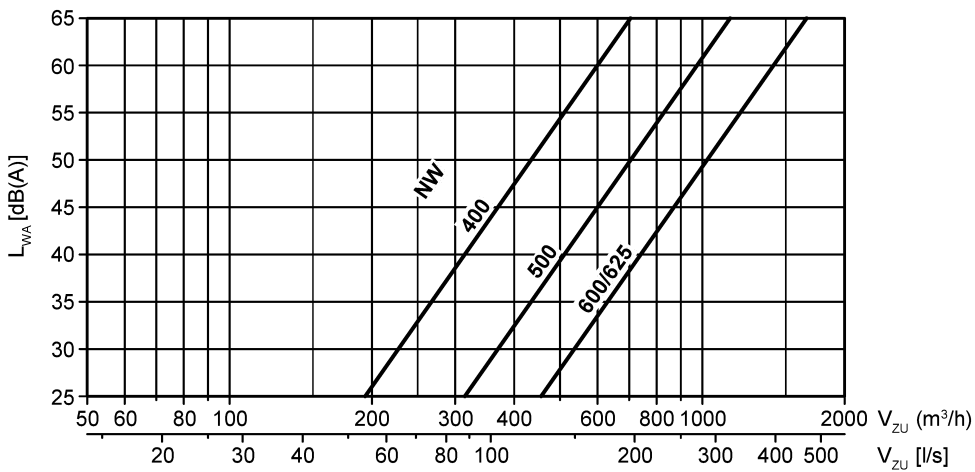
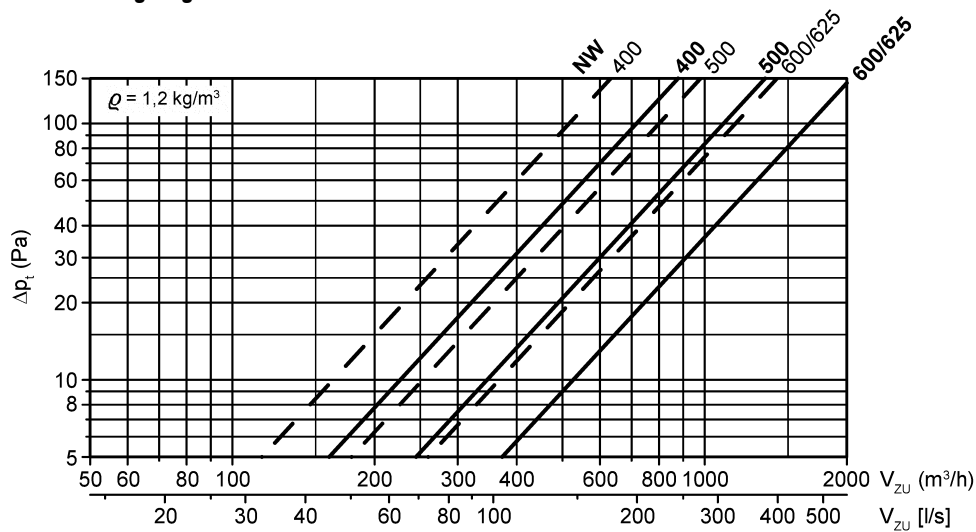
Regulering af spjældet ændrer ikke lydeffektniveauet

- Spjæld ÅBEN _____
- Spjæld LUKKET -----

DQD-L / DQD-R-L

Loftdiffusor

DQD-L udsugning



Regulering af spjældet ændrer ikke lydeffektniveauet

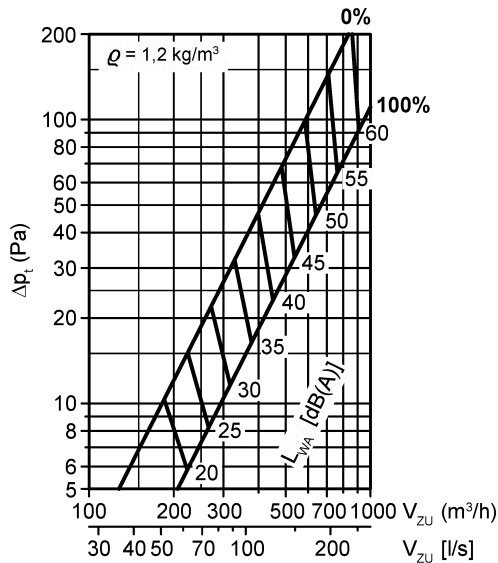
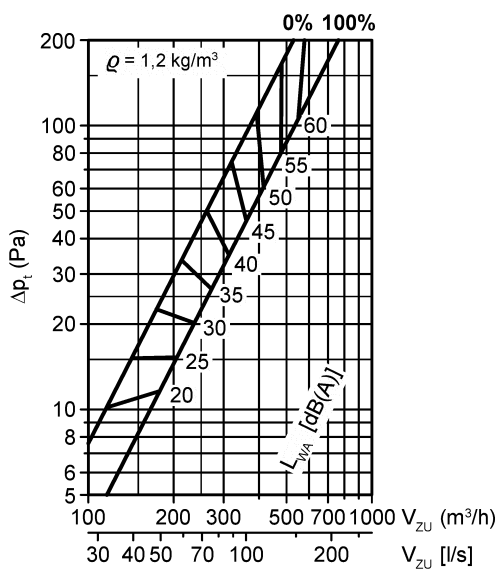
Spjæld ÅBEN _____

Spjæld LUKKET -----

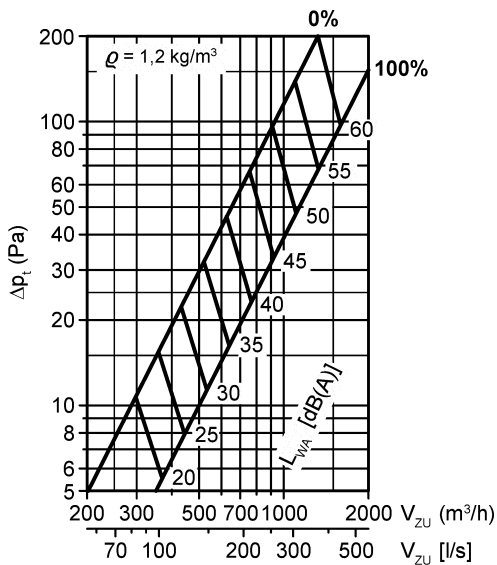
DQD-L / DQD-R-L

Loftdiffusor

DQD-R-L 400 indblæsning DQD-R-L 500 indblæsning



DQD-R-L 600 / 625 indblæsning



0% = Spjæld lukket

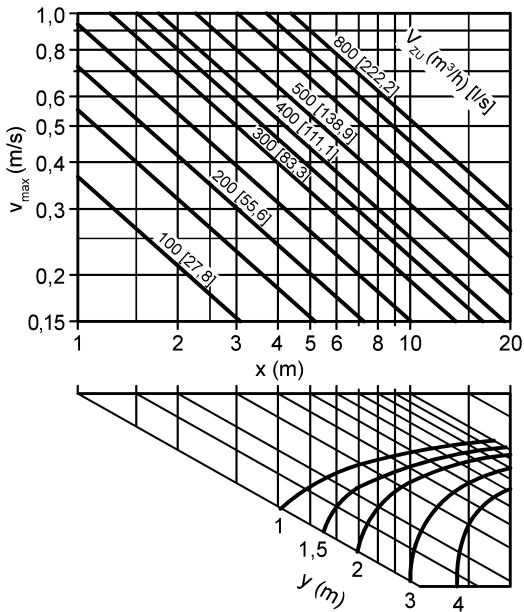
100% = Spjæld åben

DQD-L / DQD-R-L

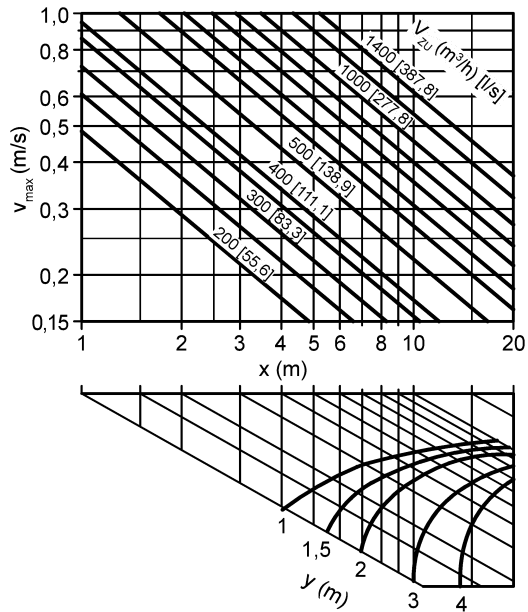
Loftdiffusor

maksimale hastighed i opholdszonen

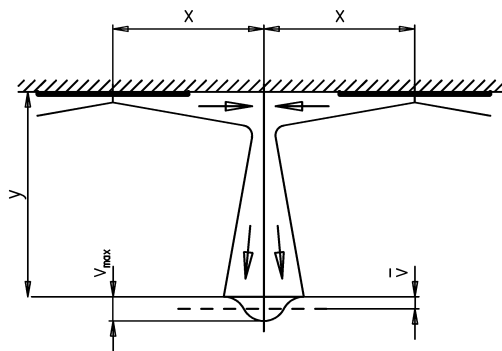
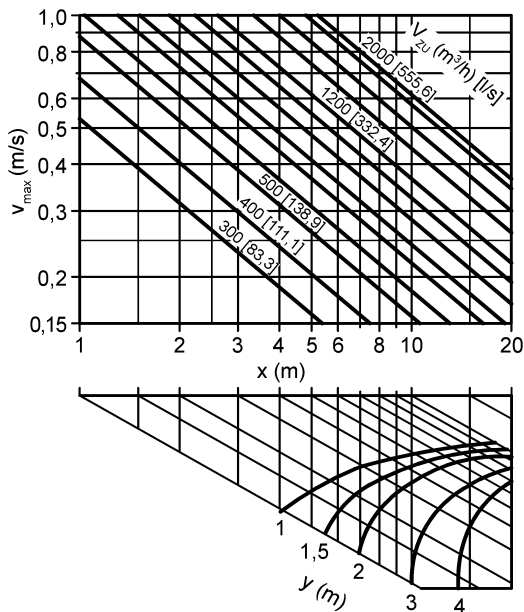
DQD-L 400



DQD-L 500



DQD-L 600/625

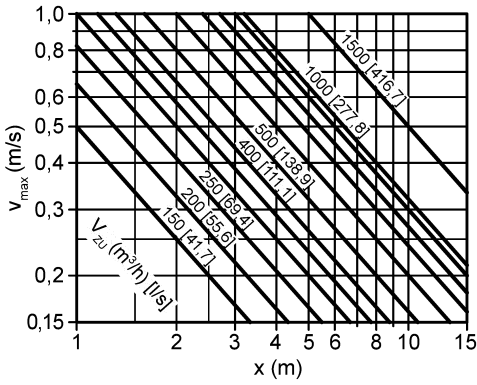


DQD-L / DQD-R-L

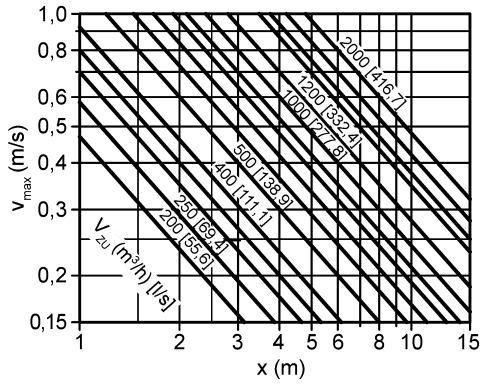
Loftdiffusor

(frithængende)

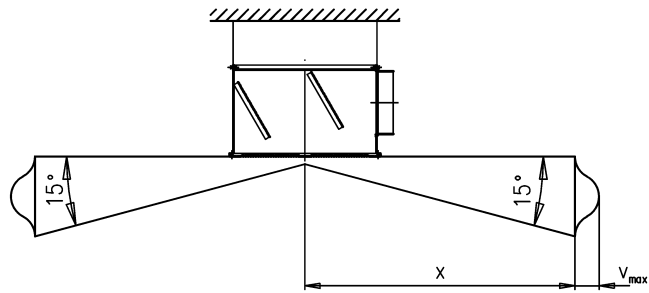
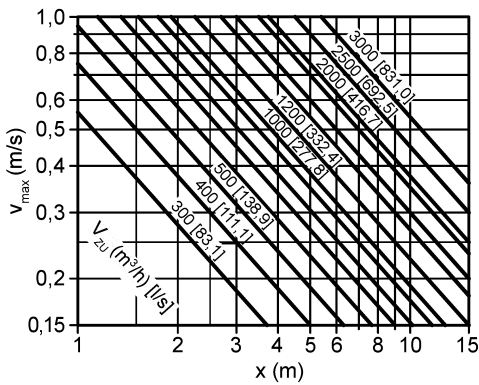
DQD-L 400



DQD-L 500

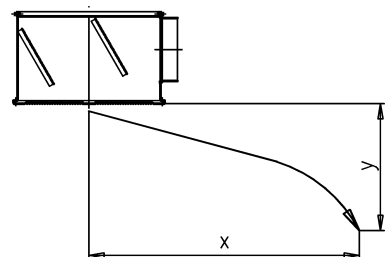
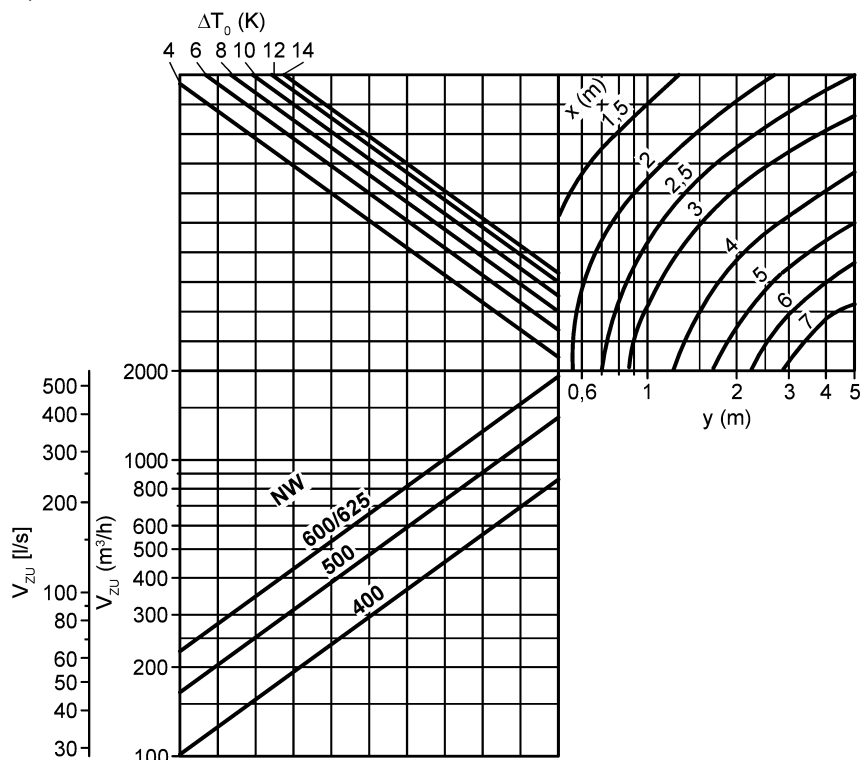


DQD-L 600/625



Strålebåne

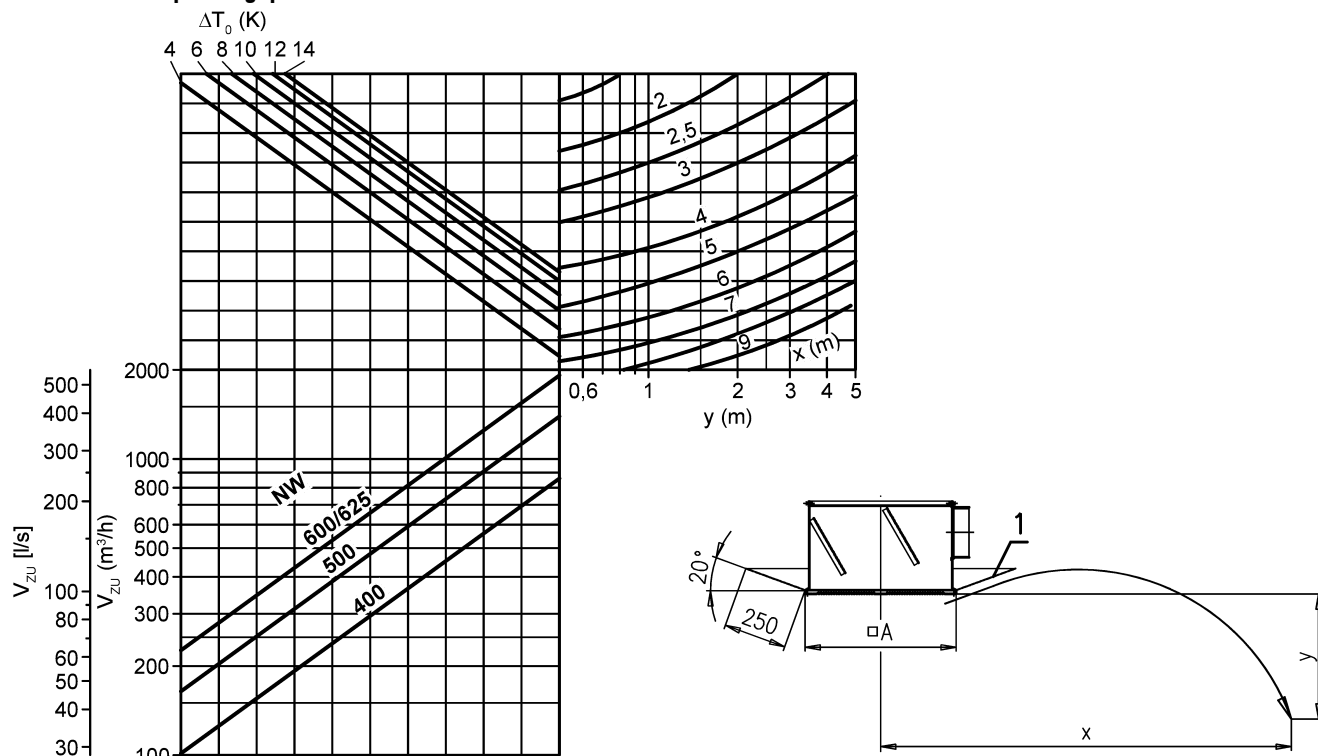
DQD-L



DQD-L / DQD-R-L

Loftdiffusor

DQD-L med afspærringsplade

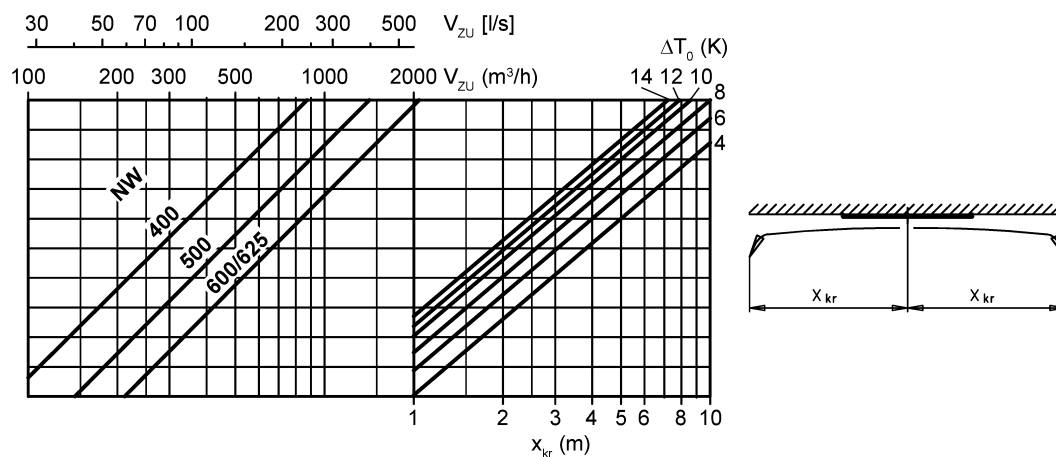


1 = på pladsen

Ved frithængende loftdiffusor kan monteres en valgfri deflektorplade, hvilket forlænger coanda-effekten og forhindrer luftstrålen i at droppe for tidligt.

kritiske kastelængde

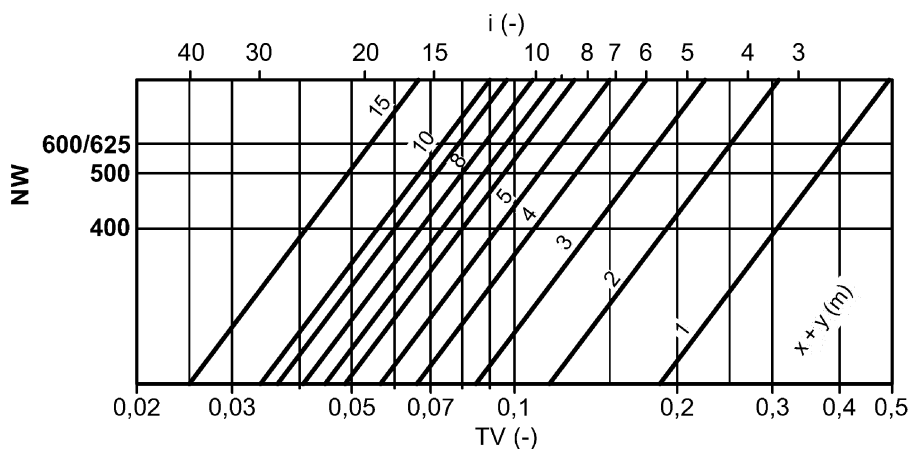
DQD-L ved køling



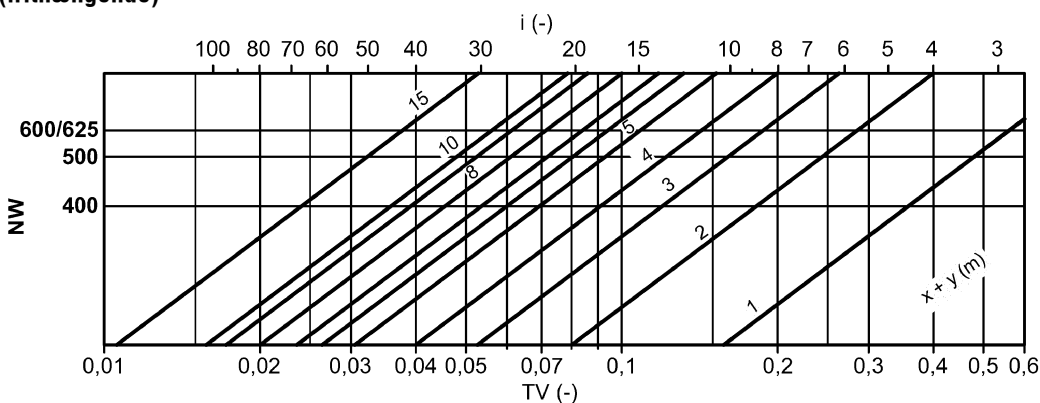
DQD-L / DQD-R-L

Loftdiffusor

Induktion og temperaturforhold



(frithængende)



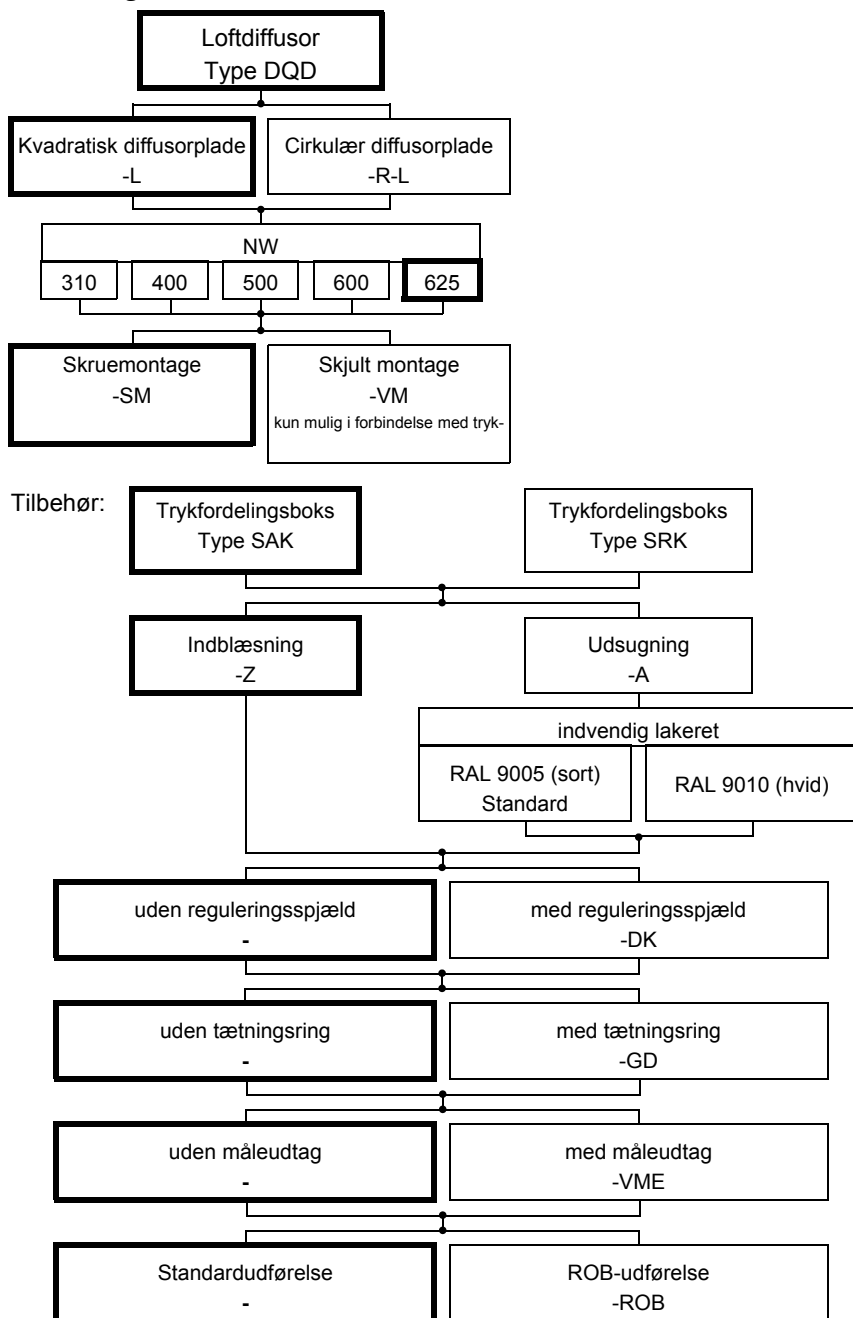
Signaturer

V_{ZU}	(m^3/h)	=	Luftmængde, indblæsning
V_{ZU}	[l/s]	=	Luftmængde, indblæsning
V_{max}	(m/s)	=	maksimal hastighed i opholdszonen
v	(m/s)	=	middel hastighed i opholdszonen
x	(m)	=	horisontal kastelængde
y	(m)	=	vertikal kastelængde
$x+y$	(m)	=	horisontal og vertikal kastelængde
x_{kr}	(m)	=	kritiske kastelængde
ρ	(kg/m^3)	=	Densitet
Δp_t	(Pa)	=	Tryktab
L_{WA}	[dB(A)]	=	A-vægtet lydeffektniveau
ΔT_0	(K)	=	Temperaturforskelle mellem indblæsnings- og rumtemperatur
i	(-)	=	Induktionsforhold ($i = V_x / V_{ZU}$)
TV	(-)	=	Temperaturforhold ($TV = \Delta T_x / \Delta T_0$)
NW	(mm)	=	Nominel værdi

DQD-L / DQD-R-L

Loftdiffusor

Bestillingskode



Bestillingseksempel

DQD-L-625-SM-SAK-Z-DK-GD

Ved manglende bestillingskode leveres udførelse i fremhævede rammer!

DQD-L / DQD-R-L

Loftdiffusor

Beskrivelsestekst

Loftdiffusor type DQD-L til indblæsning eller udsugning, med kvadratisk diffusorplade. Til isotherm og underkølet luft. Velegnet i komfort- og renrum (i forbindelse med microfilterhus). Bestående af diffusorplade af stål med faste luftledeprofiler, for et horisontalt indblæsningsmønster, med perforeret yderkant, pulverlakeret i RAL-farvetone (RAL 9010 hvid er standard). Befæstigelse ved skruemontage (SM).

Fabrikat: SCHAKO type **DQD-L**

Loftdiffusor type DQD-L-Alu til indblæsning eller udsugning, med kvadratisk diffusorplade. Til isotherm og underkølet luft. Velegnet i komfort- og renrum (i forbindelse med microfilterhus). Bestående af diffusorplade i naturfarvet eloxeret aluminium E6/EV1 med faste luftledeprofiler og perforeret yderkant. Befæstigelse med skjult montage (VM).

Fabrikat: SCHAKO type **DQD-L-ALU**

Tilbehør:

- Trykfordelingsboks (-SAK) af galvaniseret stål med montagelasker.
 - Indblæsningsboks med integreret prelplade.
Udsugningsboks indvendig lakeret.
 - RAL 9005 (sort, standard)
 - RAL 9010 (hvid)
 - med reguleringsspjæld (-DK) i trykfordelingsboksen, justeres fra diffusorens front uden at demontere diffusorpladen.
 - med-måleudtag (-VME)
 - med ROB-udførelse (ROB): Prelplade, reguleringsspjæld og måleudtag demonterbart
 - med tætningsring af specialgummi på tilslutning (-GD)

- Afdækningsplade til afblænding af luftstråleføring.

Loftdiffusor type DQD-R-L for indblæsning og udsugning. Til isotherm og underkølet luft. Velegnet i komfort- og renrum (i forbindelse med microfilterhus). Bestående af diffusorplade af stål med faste luftledeprofiler, for et horisontalt indblæsningsmønster, med perforeret yderkant, pulverlakeret i RAL-farvetone (RAL 9010 hvid er standard). Befæstigelse med skjult montage (VM).

Fabrikat: SCHAKO type **DQD-R-L**

Tilbehør:

- Trykfordelingsboks (-SRK) af galvaniseret stål med montagelasker.
 - Indblæsningsboks med integreret prelplade.
Udsugningsboks indvendig lakeret.
 - RAL 9005 (sort, standard)
 - RAL 9010 (hvid)
 - med reguleringsspjæld (-DK) i trykfordelingsboksen, justeres fra diffusorens front uden at demontere diffusorpladen.
 - med-måleudtag (-VME)
 - med ROB-udførelse (ROB): Prelplade, reguleringsspjæld og måleudtag demonterbart
 - med tætningsring af specialgummi på tilslutning (-GD)

Afdækningsplade til afblænding af luftstråleføring.