

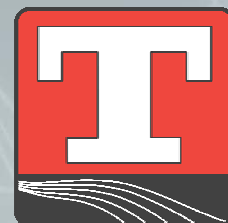


## Betjeningsvejledning Automatik TC 3

Serienummer: \_\_\_\_\_

Prod. år: \_\_\_\_\_

Ved spørgsmål oplys venligst dette nummer til kundeservice.





## 1. Generel beskrivelse TC3

TC3 er en 3-trins regulator (til vandvarmeplade) med tillægsfunktioner, der gør det muligt, at tilpasse luftmængden til forskellige vejr-situationer.

- On/off tast
- Manuel/automatisk; automatisk via f.eks. dør, ur eller rum termostat
- Sommer/vinter drift med magnetventil og pumpe (med eller uden varmeplade)
- Motor beskyttelse med alarm funktion ved motorfejl
- Tilvalg: Frostsikring med alarm funktion ved frostfare
- Tilvalg: Sikkerhedsafbryder

Mål: 103 x 103 x 29 mm



OBS

**Vær opmærksom på alle sikkerhedsanvisningerne i betjeningsvejledningen.** Kun uddannet personale, der er bekendt med kravene i hovedbetjeningsvejledningen, bør arbejde på anlægget. Hovedstrømmen til anlægget skal af sikkerhedshensyn være afbrudt, inden der arbejdes på anlægget.

---

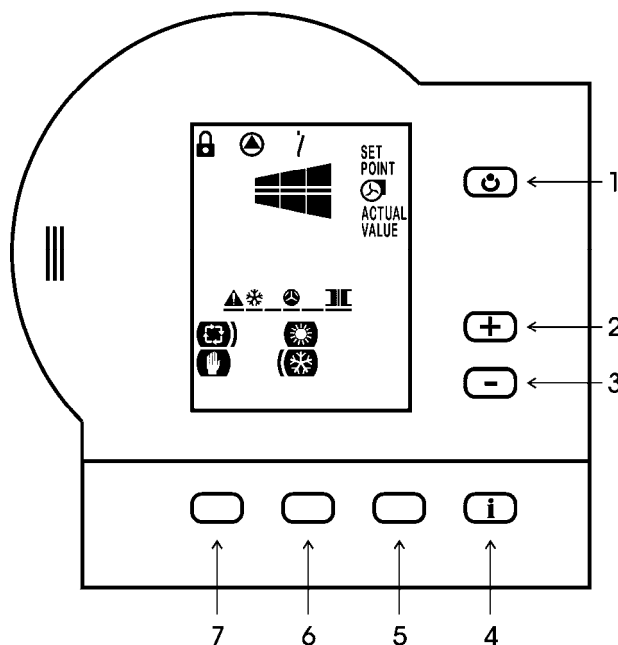


## Indholdsfortegnelse

1. GENEREL BESKRIVELSE TC3	2
1.1 BETJENINGSPANEL DBT-TC	4
1.1.1 OVERSIGT	4
1.1.2 STANDARDVISNING	4
1.1.3 SYMBOLFORKLARING FOR STANDARDUDGAVE	5
1.1.4 STATUS	5
1.1.5 BLÆSERTRIN	5
1.1.6 DRIFTSFORMER	6
1.1.7 FEJLSYMBOLER	6
1.1.8 FEJLVISNING	6
2. OPSTART	7
3. TASTESPÆRRE	7
4. DRIFTSFORMER	7
5. FEJLBEHANDLING	8
6. DRIFTSTIDER	8
7. MODEL OG VERSION	8
8. TILSLUTNINGSDIAGRAM OVERSIGT	10
9. KLEMMEPLAN TC3 MASTER	11
9.1 KLEMMEBESKRIVELSE TC3 MASTER	12
10. KLEMMEPLAN TC3 SLAVE	13
10.1 KLEMMEBESKRIVELSE TC3 SLAVE	14
10.2 OPSÆTNING AF SLAVE ADRESSER	15

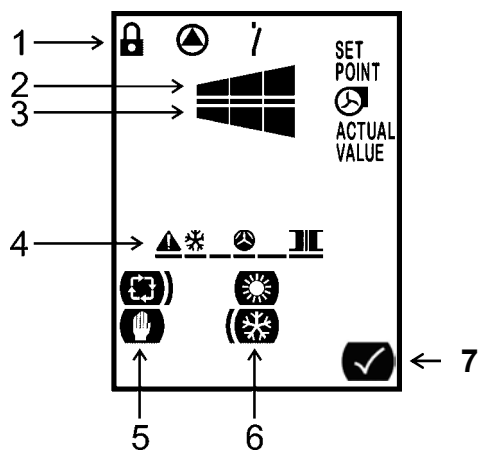
## 1.1 Betjeningspanel DBT-TC

### 1.1.1 Oversigt

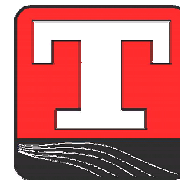


- 1 Sluk-tast til at tænde/slukke for anlægget
- 2 Plus-tast til at hæve indstillet blæsertrin
- 3 Minus-tast til at sænke indstillet blæsertrin
- 4 Info-tast
  - Model- og versionsnummer
  - Driftstider
- 5 Soft-Key A:
  - Enter
- 6 Soft-Key B:
  - Sommer/vinter drift
- 7 Soft-Key C:
  - Manuel/automatisk drift

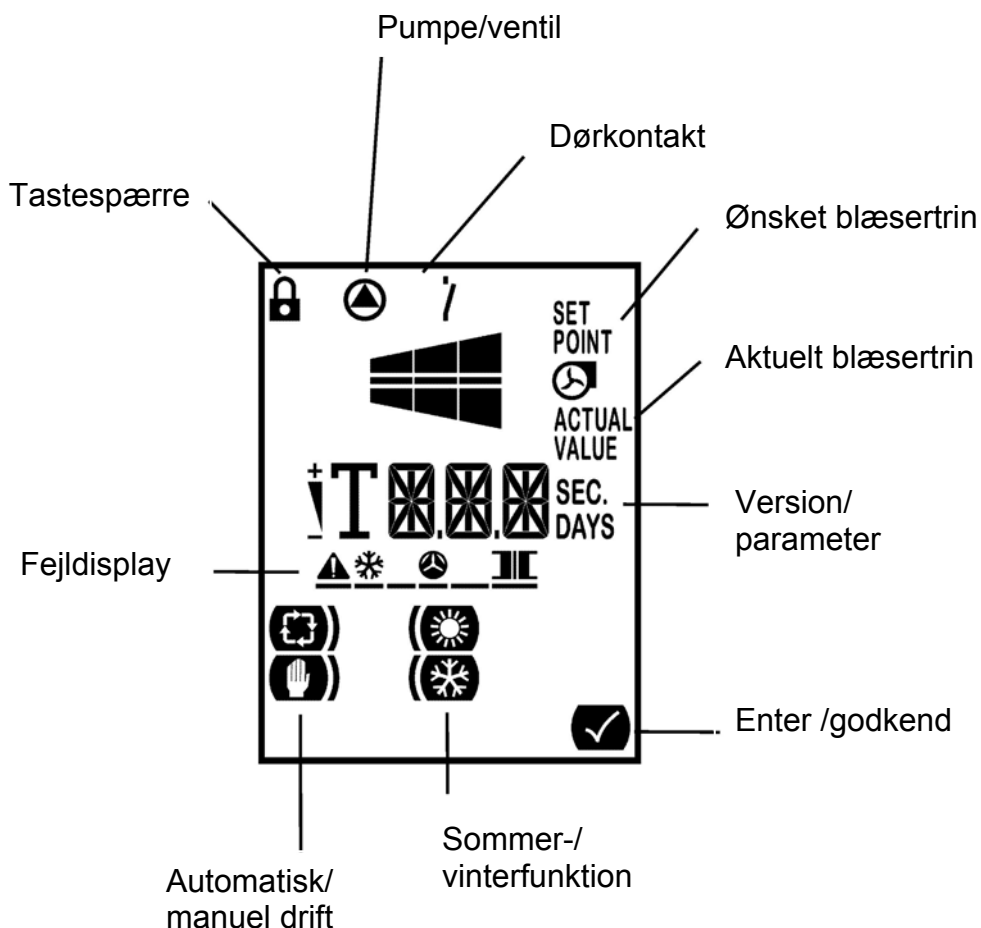
### 1.1.2 Standardvisning



- 1 Status
- 2 Ønsket blæsertrin
- 3 Aktuelt blæsertrin
- 4 Fejlvisning
- 5 Manuel/automatisk drift (Soft-Key C)
- 6 Sommer/vinter drift (Soft-Key B)
- 7 Enter



### 1.1.3 Symbolforklaring for standardvisning



### 1.1.4 Status



Pumpesymbol angiver, hvorvidt pumpe eller magnetventil er i drift.

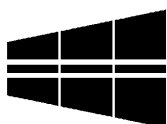


Tastespærre aktiv: Tastespærre aktiveres når sluk-tasten holdes nede i 5 sekunder.



Ekstern kontakt er åben.

### 1.1.5 Blæsertrin



SET  
POINT

Øverste bjælke angiver ønsket værdi for blæser.  
TC3 er 3-trins reguleret.



ACTUAL  
VALUE

Nederste bjælke angiver aktuel værdi for blæser.

## 1.1.6 Driftsformer



Lufttæppet er på automatisk drift.



Lufttæppet er på manuel drift.



Lufttæppet er på sommer drift.



Lufttæppet er på vinter drift.

## 1.1.7 Fejlsymboler



Frostsikring aktiveret.



Motor termostat aktiveret.



Transformer termostat aktiveret.

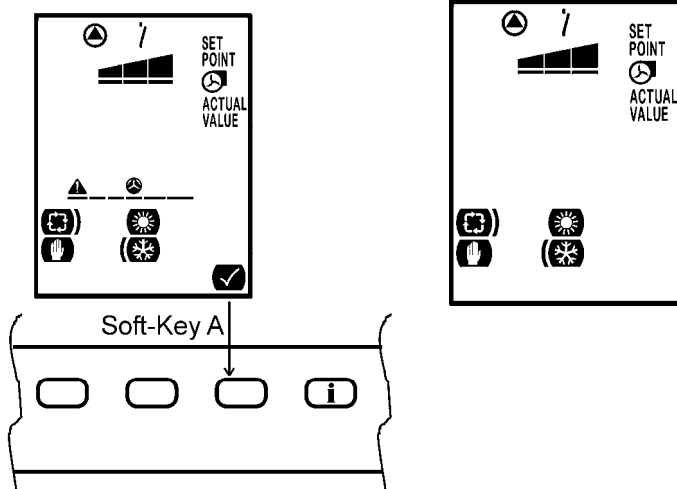
Fejlkombinationer, f.eks.:



Såfremt anlægget er i fejltilstand, resettes det via enter (Soft-Key A).

## 1.1.8 Fejlvisning

1 x Soft-Key A



Hvis anlægget er i fejltilstand meldes det aktuelle fejlsymbol i displayet. Ved at bruge enter (Soft-Key A) fjernes fejlsymbolet og lufttæppet vender tilbage til normal drift.



## 2. Opstart

Når lufttæppet igangsættes vil seneste driftsindstillinger være gældende. Hvis lufttæppet opstartes for første gang vil fabriksindstillingerne være gældende.

Ved opstart vil alle symboler vises i displayet. Herefter viser displayet "ini" indtil lufttæppet er driftsklart.

## 3. Tastespærre

Så længe tastespærren er aktiveret kan lufttæppet ikke reguleres via betjeningspanelet. Tastespærren aktiveres / deaktiveres ved at holde sluk-tasten nede i 5 sekunder.

## 4. Driftsformer

Sikkerhedsfunktionerne er altid garanteret; uafhængig af lufttæppets driftstilstand.

### Sommer/vinter drift:

#### Sommer drift:

Ved sommer drift deaktiveres pumpe og magnetventil. Luftstrømmen er ikke opvarmet. Frostsikring er aktiveret.

#### Vinter drift:

Ved vinter drift aktiveres pumpe og magnetventil (X1 / 9 & N) og luftstrømmen er opvarmet.

Sommer/vinter drift deaktiveres ved tastekombination. Sommer/vinter drift bør deaktiveres, såfremt der ikke er pumpe eller magnetventil installeret. I så fald vises symbol for "sommer/vinter drift" ikke i displayet.

Vinter drift deaktiveres/aktiveres ved følgende taste kombination: Deaktiver tastespærre; info tast og enter (Soft-key A) holdes nede samtidigt. Tast herefter Soft-Key B efterfulgt af minus.

### Manuel/automatisk drift:

#### Manuel drift:

I manuel drift er lufttæppet i permanent drift på det valgte driftstrin, der indstilles på betjeningspanelet (DBT-TC).

#### Automatisk drift:

I automatisk drift er lufttæppet i drift på det forudindstillede driftstrin, i forhold til signalet fra den eksterne kontakt X3 / 26 & 27.

Manuel/automatisk drift deaktiveres ved taste kombination. Manuel/automatisk drift bør deaktiveres såfremt en ekstern kontakt ikke er tilsluttet. I så fald vises symbol for "kontakt" samt "automatisk drift" ikke i displayet.

Automatisk drift deaktiveres/aktiveres ved følgende taste kombination. Deaktiver tastespærre; info-tast og enter (Soft-Key A) holdes nede samtidig. Tast herefter plus, efterfulgt af minus.

## 5. Fejlbehandling

Driftsfejl og fejlbehandling:

TK motor / TK transformere: Transformere og motor termosikring. Såfremt disse aktiveres stopper lufttæppet. Fejlen meldes via displayet. Efter at fejlen er rettet, genstartes anlægget ved at resette lufttæppet vha. enter (Soft-Key A)

Frostfare: Pumpe og magnet ventil aktiveres. Lufttæppet stopper. Fejlen meldes via displayet. Efter at fejlen er rettet, genstartes anlægget ved at resette lufttæppet vha. enter (Soft-Key A).

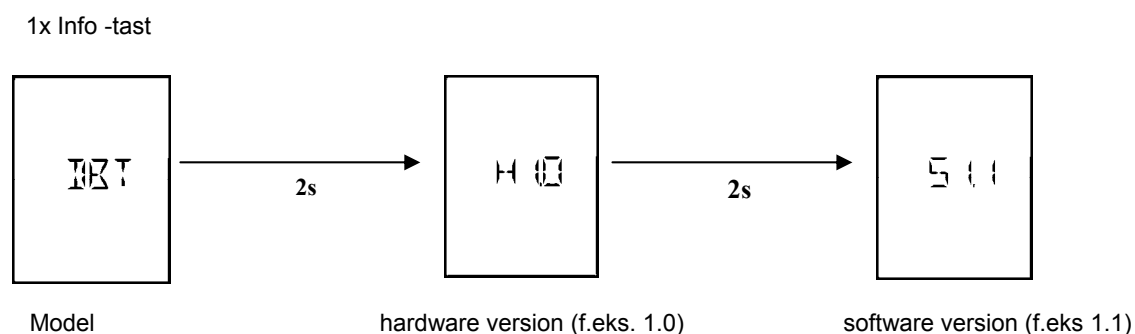
## 6. Driftstid

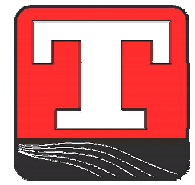
Ved at holde info-tast nede i 10 sekunder vises anlæggets samlede driftstid i antal dage. Efter 999 driftsdage, angives driftsperiode i år, mdr. Efter 10 års driftsperiode angives driftstid i år.

7 Ved visning af driftstid vises kontakt symbol i display.

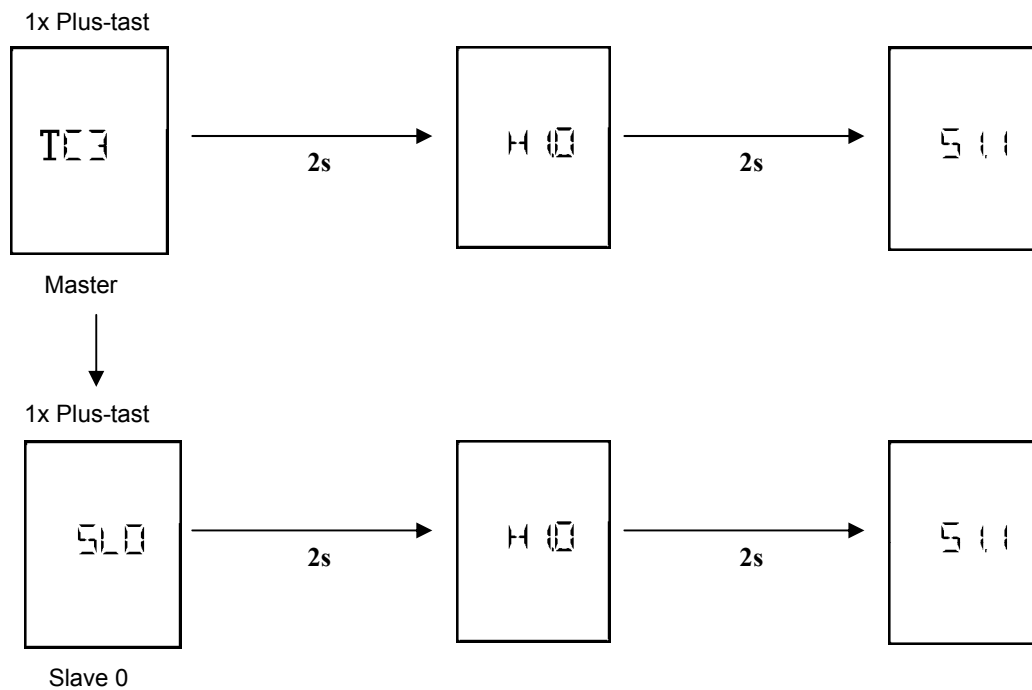
## 7. Model og version

Information omkring styringen: model, hardware- og softwareversion, kan vises med et tryk på info-tasten. Model angives først herefter version af hardware og software. Nedenstående figur illustrerer visningen:



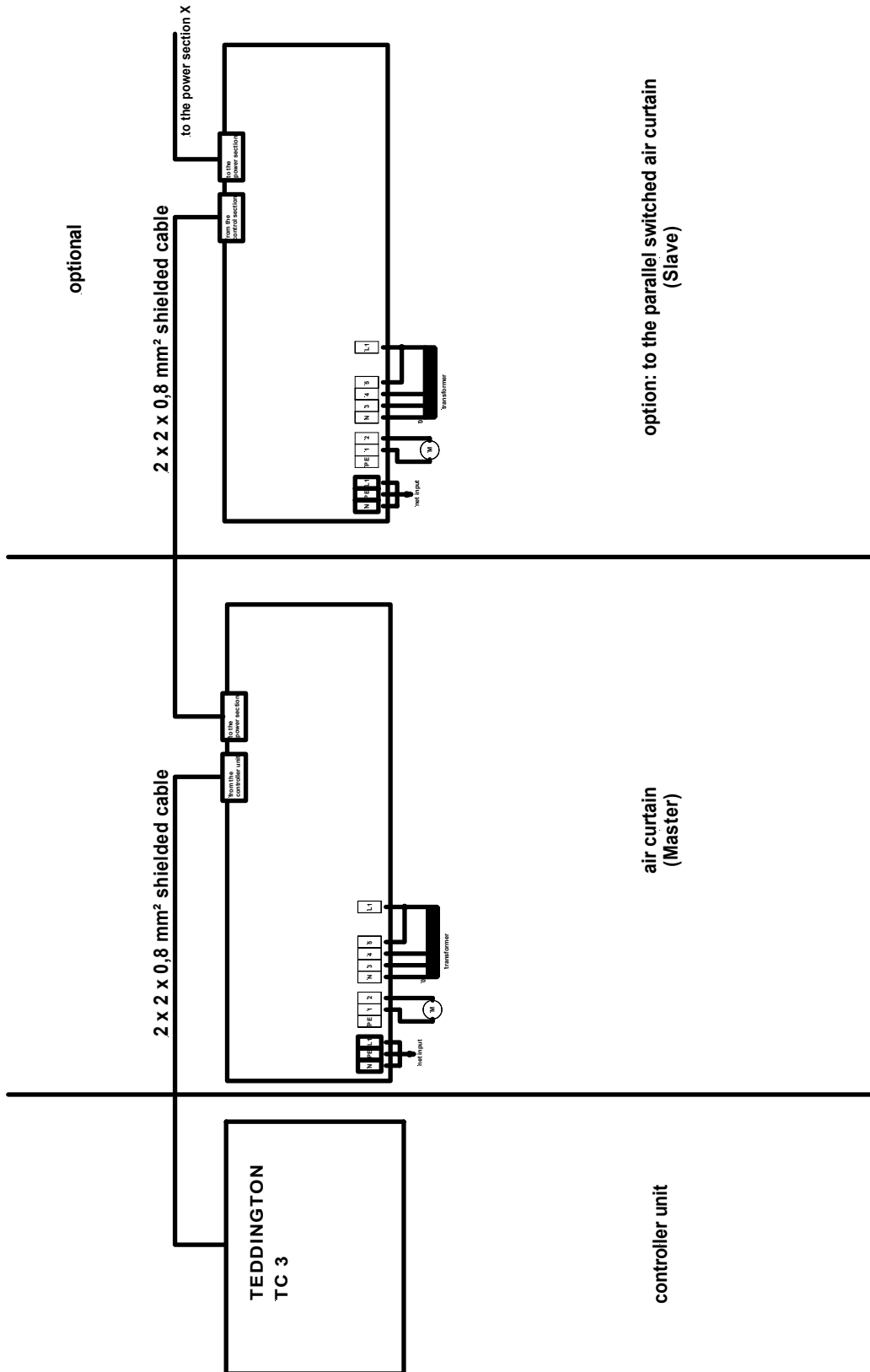


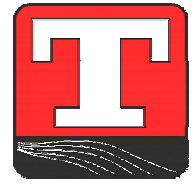
Hardware- og softwareversion for parallelle lufttæpper, der er tilknyttet bus netværket meldes ved at taste hhv. plus-tast og minus-tast. Master version angives først. Ved at bruge plus-tast og minus-tast, kan der bladres mellem hhv. hardware- og softwareversionerne i netværkets anlæg.



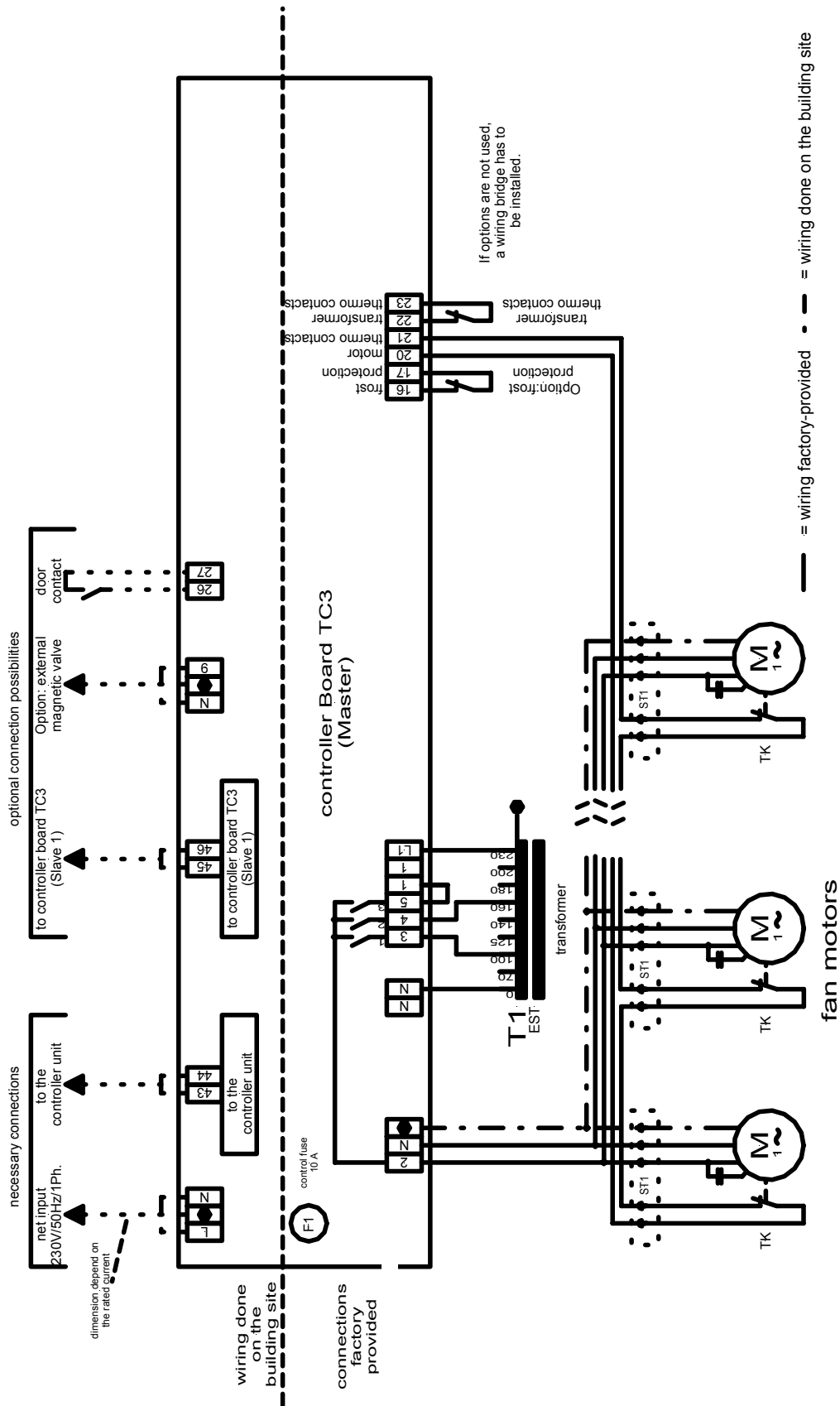
## 8. Tilslutningsdiagram oversigt

### TC 3





# 9. Klemmeplan TC3 masterprint



## 9.1 Klemmebeskrivelse TC3 masterprint

### Klemme X1

X1 / L:	Fase netspænding (230 V / 50Hz).
X1 / N:	Nul-leder netspænding (230 V / 50Hz).
X1 / L1:	Fase for transformer.
X1 / 1:	Fase for strømbesparende kontakt.
X1 / 2:	Trafo-klemme for fase til motor.
X2 / 3:	Tilslutning trafo-klemme for laveste spænding (f.eks. 100 V).
X2 / 4:	Tilslutning trafo-klemme for 2. højeste spænding (f.eks. 180 V).
X2 / 5:	Tilslutning trafo-klemme for højeste spænding (f.eks. 230 V).
X3 / 9:	Fase for pumpe. Pumpen sikrer cirkulation for varmt vand i lufttæppet.
X1 / N:	Nul-leder for pumpe.

### Klemme X2

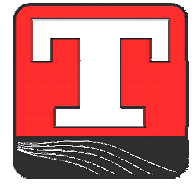
X2:	Tilslutning til jord.
-----	-----------------------

### Klemme X3

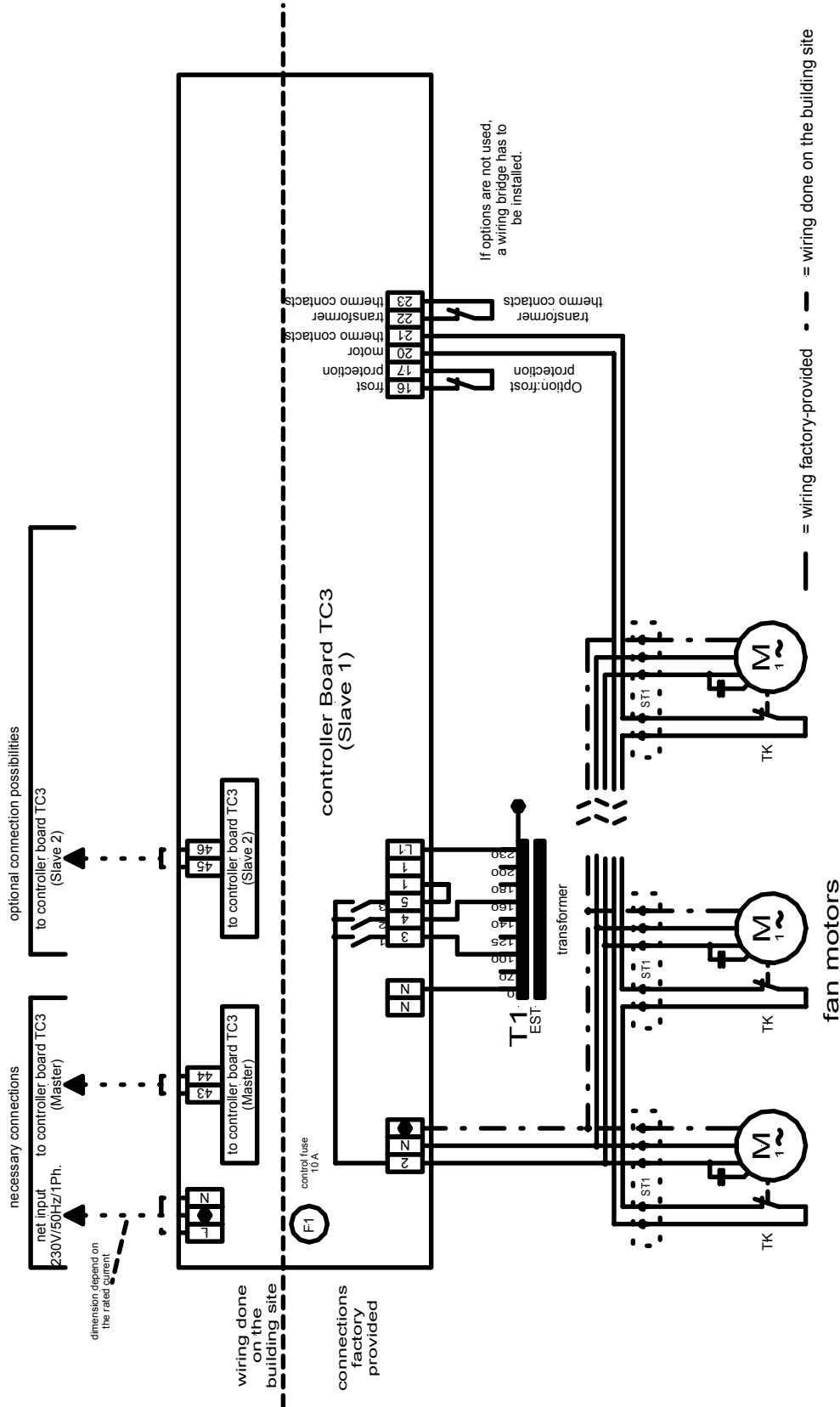
X3 / 16 & 17:	Klemme for input fra potential fri signal fra frostsikring.
X3 / 20 & 21:	Klemme for input fra potential fri signal fra ventilatormotorer.
X3 / 22 & 23:	Klemme for potential fri signal fra kontakt til transformer.
X3 / 26 & 27:	Klemme for eksternt potential fri signal. (f.eks dørkontakt).

### Klemme X4

X4 / 43 & 44:	Klemme for bus tilslutning til masterprint.
X4 / 45 & 46:	Klemmer for tilslutning af evt. parallel koblede lufttæpper (slaver).



# 10. Klemmeplan TC3 slaveprint



## 10.1 Klemmebeskrivelse TC3 slaveprint

### Klemme X1

X1 / L:	Fase netspænding (230 V / 50Hz).
X1 / N:	Nul-leder netspænding (230 V / 50Hz).
X1 / L1:	Fase for transformer.
X1 / 1:	Fase for strømbesparende kontakt.
X1 / 2:	Trafo-klemme for fase til motor.
X2 / 3:	Tilslutning trafo-klemme for laveste spænding (f.eks. 100 V).
X2 / 4:	Tilslutning trafo-klemme for 2. højeste spænding (f.eks. 180 V).
X2 / 5:	Tilslutning trafo-klemme for højeste spænding (f.eks. 230 V).
X1 / N:	Nul-leder for fordeling.

### Klemme X2

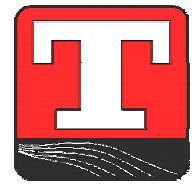
X2:	Tilslutning til jord.
-----	-----------------------

### Klemme X3

X3 / 16 & 17:	Klemme for input fra potential fri signal fra frostsikring.
X3 / 20 & 21:	Klemme for input fra potential fri signal fra ventilatormotorer.
X3 / 22 & 23:	Klemme for potential fri signal fra kontakt til transformer.

### Klemme X4

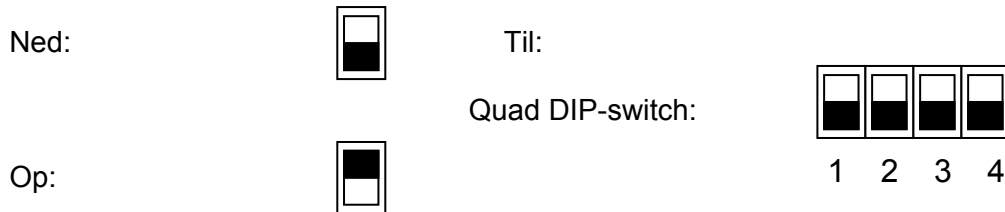
X4 / 43 & 44:	Klemme for bus tilslutning til masterprint.
X4 / 45 & 46:	Klemmer for tilslutning af evt. parallel koblede lufttæpper (slaver).



## 10.2 Opsætning af slave adresser

Slaven kan indstilles til at henvise til en specifik netværksadresse. Adressen indstilles via DIP kontakten.

Adresse	DIP kontakt
0	
1	
2	
3	
4	
5	
6	
7	
8	



For at tilslutte en slave til bus netværket skal denne være frakoblet strømtilslutning.

For at sikre en korrekt funktion af anlægget, er det vigtigt at genstarte samtlige anlæg i bus netværket, efter at have ændret slave adressen.

Forhandles i Danmark af:



GENNEMTÆNKET VENTILATION  
& BRANDMATERIEL



**VENTI AS**  
BANEVÆNGET 3  
8362 HØRNING  
DENMARK

TEL. +45 8692 2266  
FAX +45 8692 2226

[WWW.VENTI.DK](http://WWW.VENTI.DK)