



Vallox 90K_{SC}

• 1.09.351DK
• 24.10.2011
• Type 3522
© VALLOX

Type 3522

Model

VALLOX 90K SC R

VALLOX 90K SC L



TEKNISK VEJLEDNING

- Varmegenvinding med høj virkningsgrad $\eta > 80\%$
- Energibesparende DC ventilatorer
- Styring via Slim Line køkkenemhætte

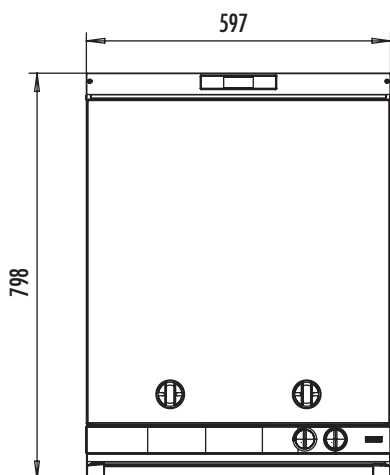
Strømtilslutning	230 V, 50 Hz, $\approx 1,8$ A		
Beskyttelsesklasse	IP 30		
Ventilatorer (DC)	Tilluft	0,119 kW 0,9 A	75 l/s 50 Pa
	Fraluft	0,119 kW 0,9 A	92 l/s 50 Pa
Varmegenvinding	Modstrømsveksler, $\eta > 80\%$		
By-pass af varmeveksler	Manuelt by-pass spjæld		
Filter	Tilluft	G3	
	Fraluft	G3	
Vægt	52 kg		
Styring	Emhætte		
Tilvalg	Isoleret rørgennemføring		



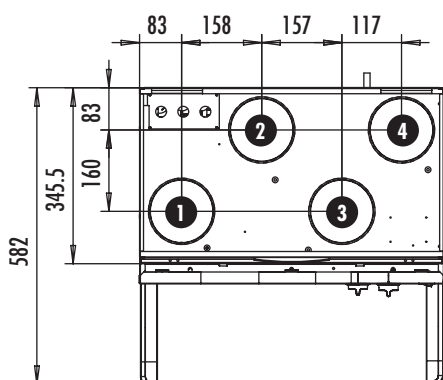
VALLOX 90K SC

GENEREL BESKRIVELSE

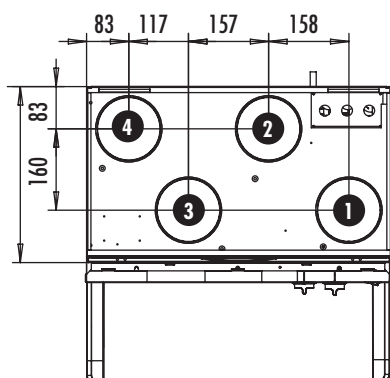
Kanaltilslutning



Højre model (R)



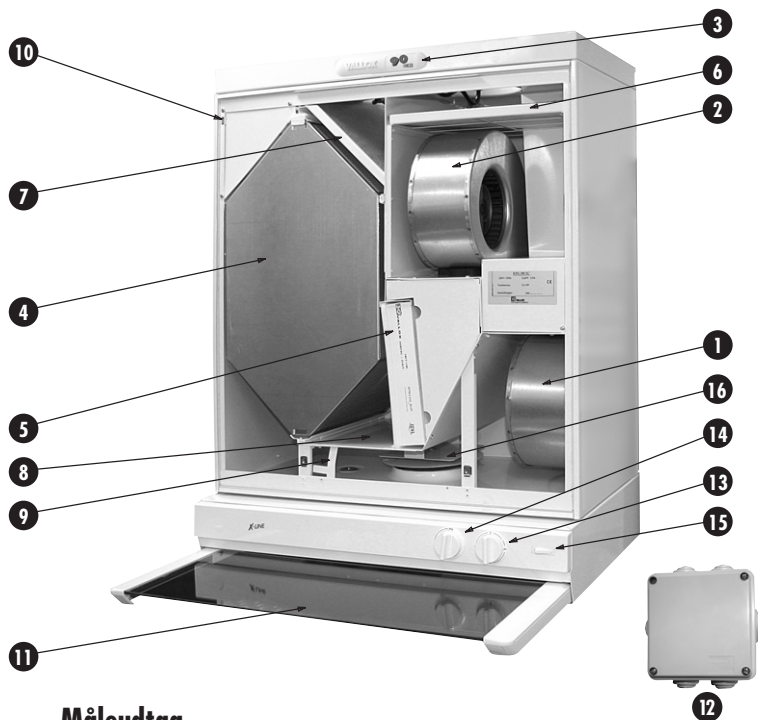
Venstre model (L)



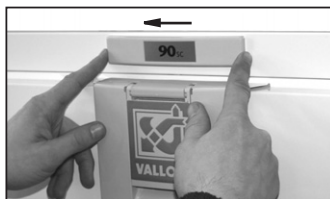
Kanaltilslutning

Ø 125 mm

- 1 Tilluft
- 2 Fraluft
- 3 Udeluft
- 4 Afkast



Måleudtag



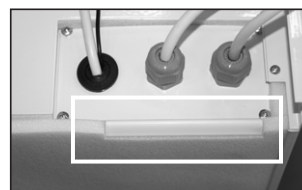
Måleudtag er placeret bag typeskilt. Løsgør skiltet ved at skyde det til venstre og træk måleudtag frem.

Kondensafløb



Kondensafløb er placeret ovenfor emhættens fedfilter.

Beslag



Beslag er placeret øverst på bagsiden af aggregatet.

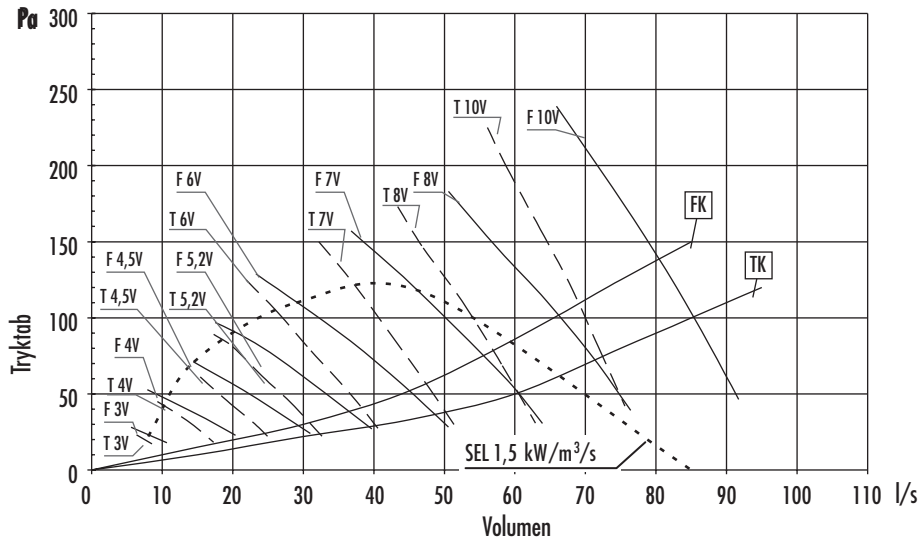
Dele

- | | | |
|-------------------------------|---------------------------|----------------|
| 1 Fraluftsventilator | 8 By-pass spjæld | 15 Lys kontakt |
| 2 Tilluftsventilator | 9 Lås for by-pass spjæld | 16 Brandspjæld |
| 3 Måleudtag | 10 Sikkerhedsafbryder | |
| 4 Varmveksler | 11 Emhætte | |
| 5 Udeluft filter F7 (tilvalg) | 12 Koblingsdåse | |
| 6 Udeluft filter G3 | 13 Hastighedsregulator | |
| 7 Fraluft filter G3 | 14 Styling emhætte spjæld | |



Luftmængder

Til- og fraluft VALLOX 90K SC



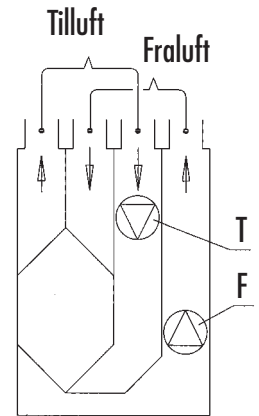
Krav til SEL værdi (Specifik elforbrug) < 1,0 (kW/m³/s) iht. BR10.

--- Tilluft, 2...10V
— Fraluft, 2...10V

$$SEL = \frac{\text{Total effekt (W)}}{\text{Luftmængde (max) (l/s)}}$$

Udgangspunkt for måling iht. kanaltilslutning.

Arbejdskurver angiver disponibelt eksternt tryk.



Lyddata

Hz	Lydeffektniveau i tilluftkanal med oktavniveau L _w , dB				Lydeffektniveau i fraluftkanal med oktavniveau L _w , dB			
	Volt/ Luftmængde				Volt/ Luftmængde			
	3,6 V 16,5 l/s	5,4 V 27,2 l/s	7,3 V 40,9 l/s	10,0 V 65,6 l/s	3,6 V 23,8 l/s	5,4 V 35,8 l/s	7,3 V 51,9 l/s	10,0 V 76,7 l/s
63	61,7	67,2	73,1	82,1	56,9	63,9	69,6	75,6
125	46,9	56,2	64,3	73,4	46,4	53,9	60,8	69,1
250	39,6	47,0	54,4	63,5	39,5	44,6	52,2	61,0
500	35,1	41,6	48,6	57,3	32,7	38,8	45,6	53,3
1000	31,1	38,7	45,7	52,4	27,9	35,5	43,2	48,9
2000	13,0	25,7	34,4	43,5	17,6	24,5	33,6	42,9
4000		15,6	27,5	35,9		13,3	23,2	33,8
8000			20,0	22,6				
L _w dB	61,8	67,6	73,7	82,7	57,4	64,3	70,2	76,7
L _{WA} dB(A)	38,5	46,1	53,3	61,9	36,4	43,5	50,5	58,2
A-vægtet lydtrykniveau dB(A) fra aggregatet til rummet (10 m ² absorption)								
Volt/ Luftmængde (tilluft/fraluft)								
	3,6 V 17/24 l/s	5,4 V 29/39 l/s	7,3 V 44/56 l/s	10,0 V 69/81 l/s	VALLOX 90K SC			
L _{pA} dB(A)	23,9	30,6	38,0	45,3				

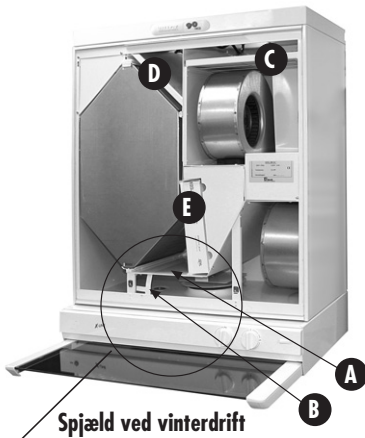
* Lyddata målt uden emhætte, dækplade og overskab.

Ventilatorens styrespænding (V)	Total effekt (W)
3	9
4	15
4,5	22
5,2	31
6	47
7	72
8	114
10	182

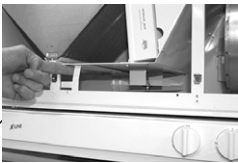


VALLOX 90K SC

DRIFT



Spjæld ved vinterdrift



Spjæld ved sommerdrift
Spjældet sættes til vinterdrift ved at trække låsen væk fra en selv.

By-pass af varmeveksler

Om vinteren genvindes varmen fra udsugningsluften til at opvarme den friske indblæsningsluft inden den blæses ind i boligen.

Om sommeren, hvor der er varmere udenfor, er det ikke nødvendigt opvarme den luft, der ledes ind i boligen. Derfor kan luften ledes udenom varmeveksleren via et by-pass spjæld (A) som leveres standard med VALLOX 90K SC. Omstillingen til sommerdrift foregår ved, at lukkeknappen (B) åbnes, hvorefter spjældet (A) drejes over på den ønskede indstilling. Ved sommerdrift ledes luften udenom varmeveksleren og direkte ind i boligen.

Filtre

VALLOX 90K SC leveres standard med grovfilter G3 (C) på indblæsningsluften samt G3 (D) på udsugningsluften for at beskytte varmeveksler, og bortfiltrere støv m.m. fra luften, inden den ledes ind i boligen. Anlægget kan desuden leveres med finfilter F7 (E), som filtrerer små støvpartikler, fint blomsterstøv m.v. Filterne bør altid være placeret i anlægget, når det er i drift.

Frostbeskyttelse

Kondens fra udsugningsluften kan fastfryse i varmeveksleren. Tilisningen kan forhindres ved at standse tilluftventilatoren.

Standning af tilluftventilatoren

Frostsikringstermostaten T1 standser tilluftventilatoren, hvis temperaturen på afkastet falder til under sætpunktet (fabriksindstilling = 5° C). Tilluftventilatoren starter igen, når temperaturen stiger til mindst 3° C over sætpunktet for frostbeskyttelse. Termostats (F) sætpunkt kan reguleres bag ved varmeveksleren.

Driftstrin

Ventilatorens ydelse indstilles via emhættens hastighedsregulator.

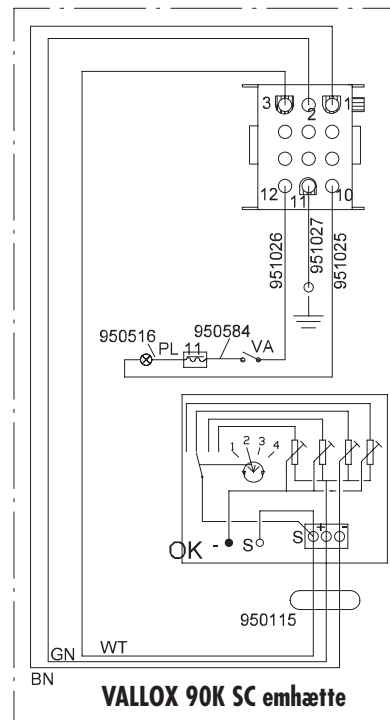
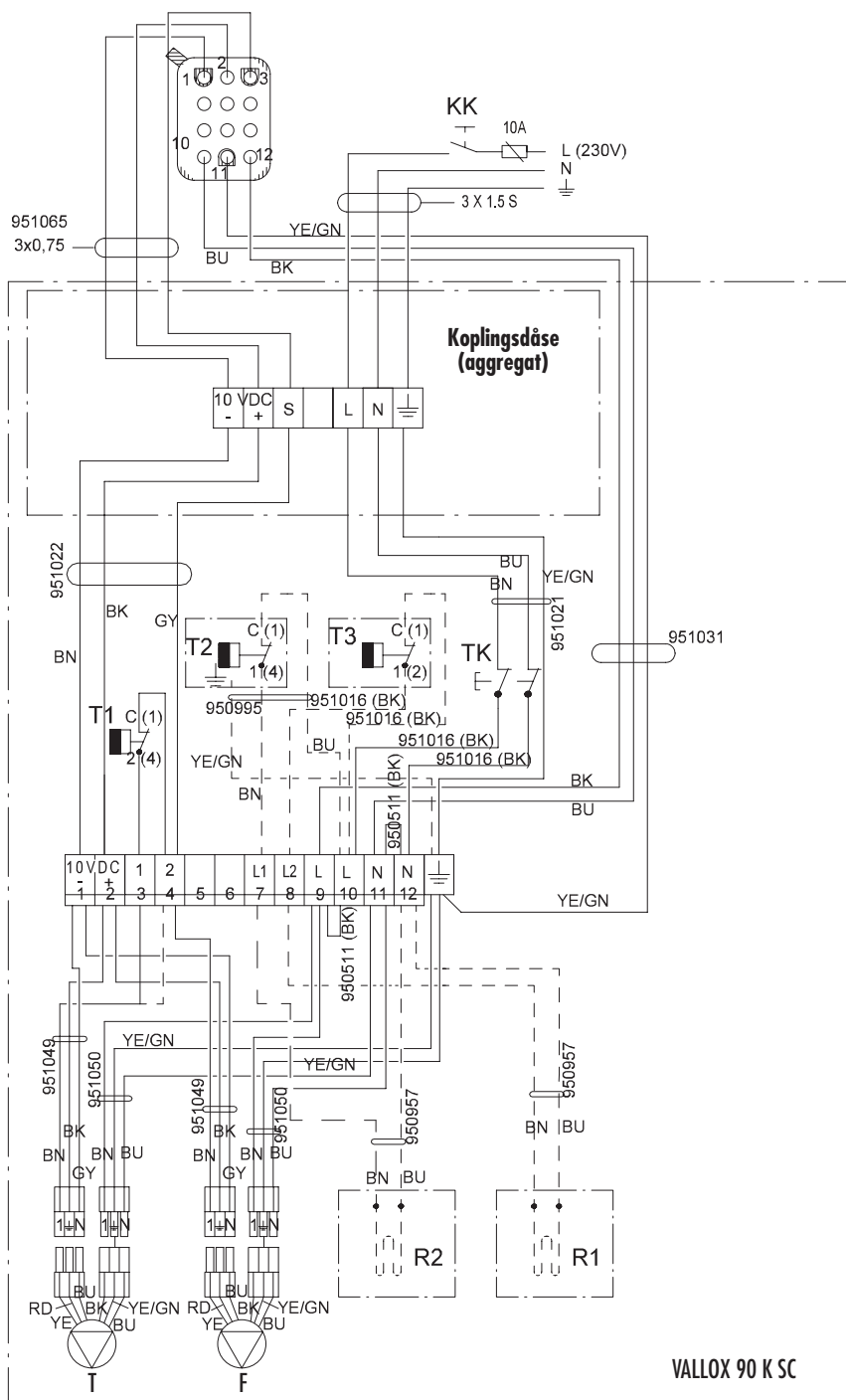
På regulatoren vælges driftstrin 1, 2, 3 eller 4:

1. **Reduceret drift.** Ved fravær. Når boligen er tom kan ventilationen reduceres.
- 2-3. **Normal drift.** Bruges ved normalt ventilationsbehov. Luftsifte ca. hver anden time.
4. **Forceret drift:** Bruges ved højt ventilationsbehov i forbindelse med madlavning, tøjvask, badning, gæster eller lignende.

Ved madlavning skal emhættens spjæld holdes åbent.

Eldiagram VALLOX 90K SC

Frostbeskyttelse vha. standsning af tilluftventilator



- T Tilluftventilator
- F Fraluftventilator
- TK Sikkerhedsafbryder
- KK Driftsknop
- T1 Frostsikringstermostat
Tilluftventilator standser ved 4° C
(alternativ indstilling mulig)
- R1 Forvarmeplade 5° C
(indgår ikke i modellen)
- R2 Eftervarmeplade
(indgår ikke i modellen)
- OK Strømafbryder (emhætte)
- VA Lys kontakt

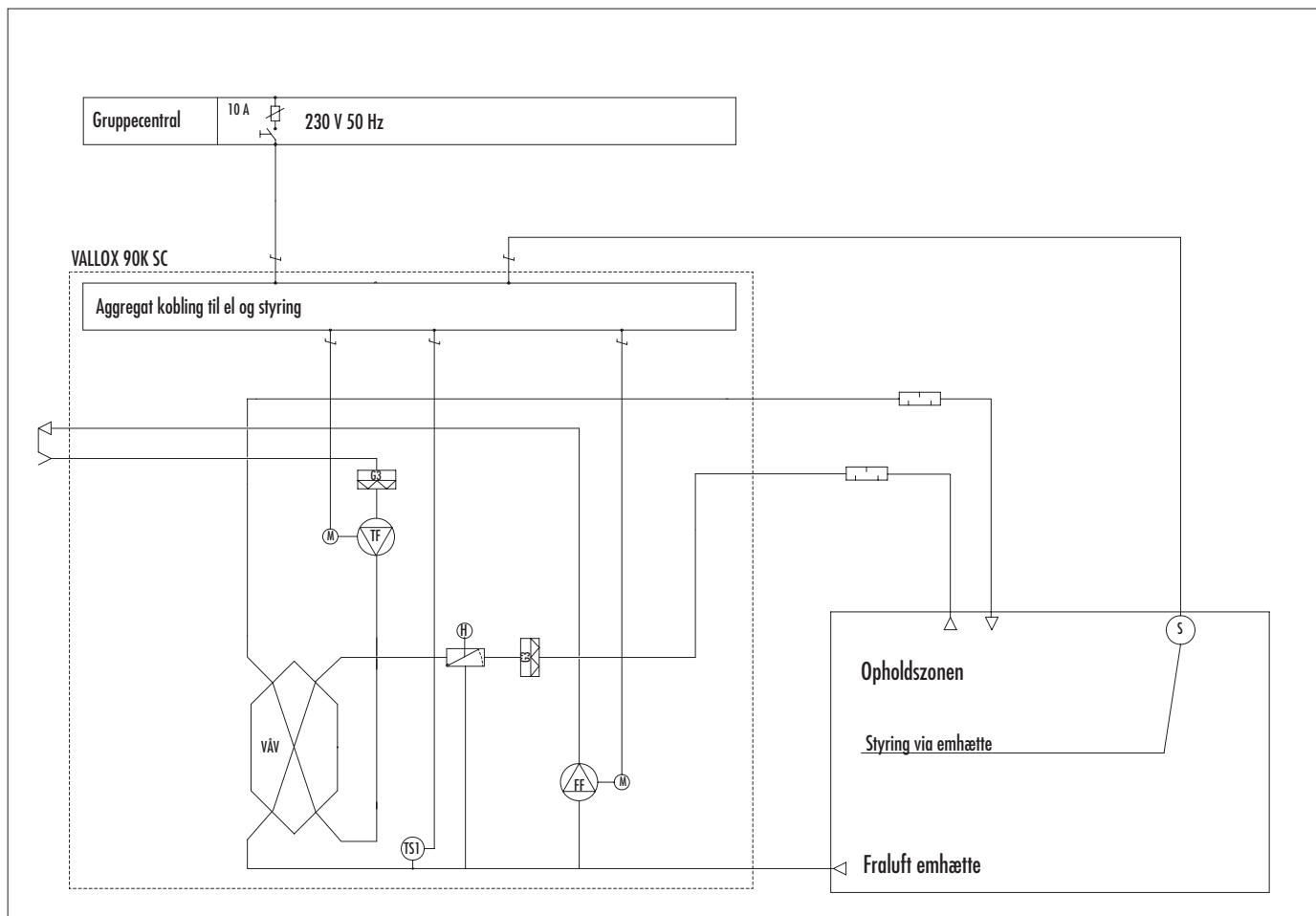
Ledninger

- BK sort
- BN brun
- BU blå
- GN grøn
- GY grå
- WT hvid
- YE/GN grøn
- RD rød



VALLOX 90K SC

PRINCIPDIAGRAM OG FUNKTIONSBESKRIVELSE



Driftsstyring

Ved behov kan strømtilslutningen til aggregatet styres via gruppecentralens 0/1-kontakt. Aggregatet starter op på det valgte driftstrin på hastighedsregulatoren. Aggregatet er desuden udstyret med en sikkerhedsafbryder TK, der automatisk slår strømtilførslen fra, når frontlågen af aggregatet åbnes.

Regulering af hastighed

Ventilatorer for tilluft og fraluft reguleres via emhættens 4-trins regulator.

By-pass af varmeveksler

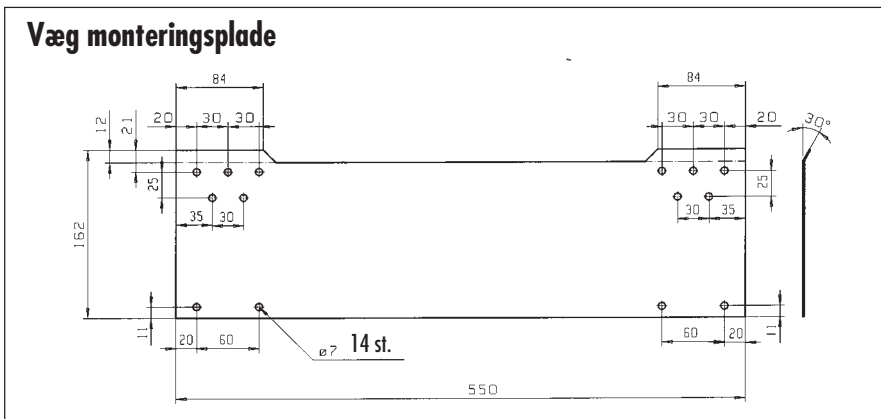
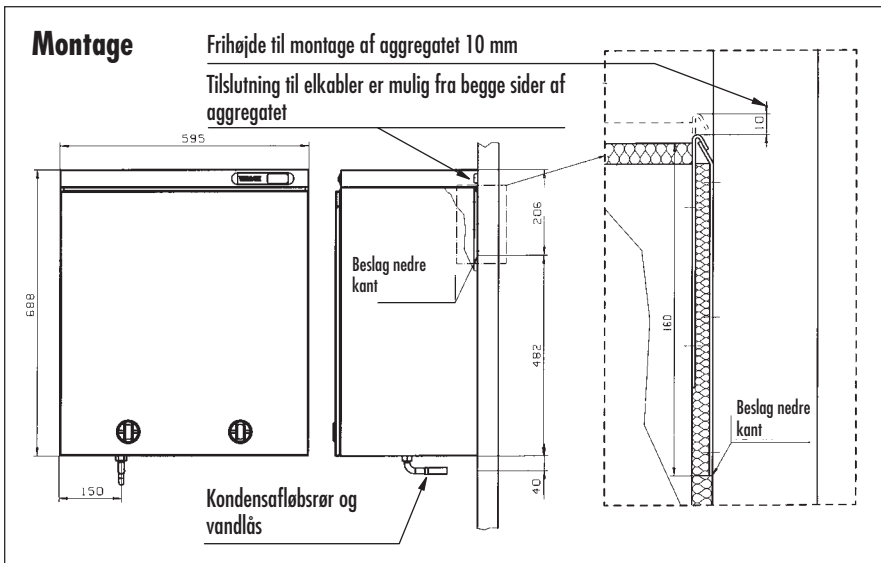
Om sommeren indstilles by-pass spjældet (H) manuelt på sommerdrift og luften ledes herefter udenom varmeveksleren.

Frostsikringstermostat

Frostsikringstermostaten TS1 beskytter varmeveksleren fra at tilise ved at standse indblæsningsventilatoren, såfremt temperaturen på afkastet falder til under 5° C (fabriksindstilling). Ventilatoren starter automatisk igen, når der ikke længere er risiko for, at veksleren tiliser.

Dele

Nr.	Navn	Teknisk data	Udstyr
G3, F7	Filter	Tilluft G3+F7 (F7 tilvalg) Fraluft G3	Standard
H	By-pass spjæld	Manuel	Standard
VV	Varmegenvinding	Modstrømsveksler 80 %	Standard
FF	Fraluftventilator (DC)	qv = 92 l/s (50Pa)	Standard
TS1	Frostsikringstermostat	+5° C (fabriksindstilling)	Standard
TF	Tilluftventilator (DC)	qv = 75 l/s (50Pa)	Standard
S	4-trins regulator	1-4 via emhætte	Standard



Vægmontage

VALLOX 90K SC monteres i køkken over komfur.

OBS!

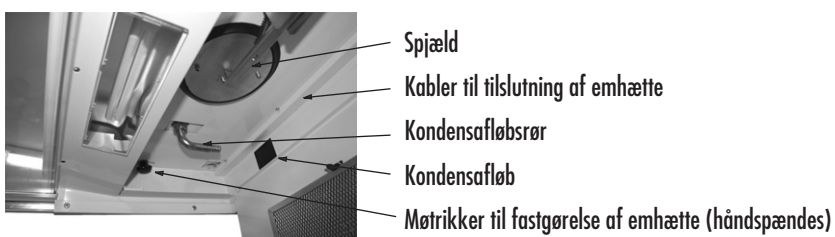
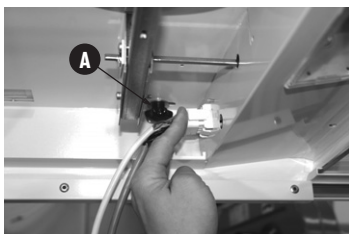
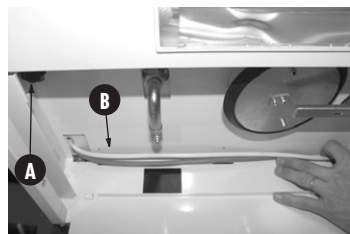
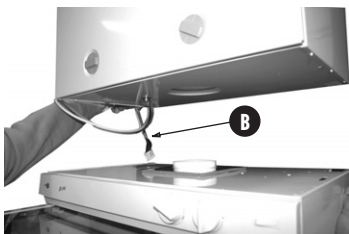
Afstand fra fedtfilter til komfur bør min. være 480 mm.

VALLOX 90K SC monteres på væg vha. væg monteringspladen afbilledet på figuren til venstre.

Ved vægmontage bør man tage hensyn til væggen opbygning for at forhindre lydgener fra aggregatet.

Montage af emhætte

Emhætten monteres i forlængelse af aggregatet med møtrikker (A) der følger med leverancen. Åbn emhættens nedre del, hvor fedtfilter er placeret og løft emhætten op mod aggregatets nedre del og fastspænd emhætten vha. møtrikkerne. Udtag elkabler (B) jf. figur til venstre og anvend kabelbeskyttelsen om nødvendigt.



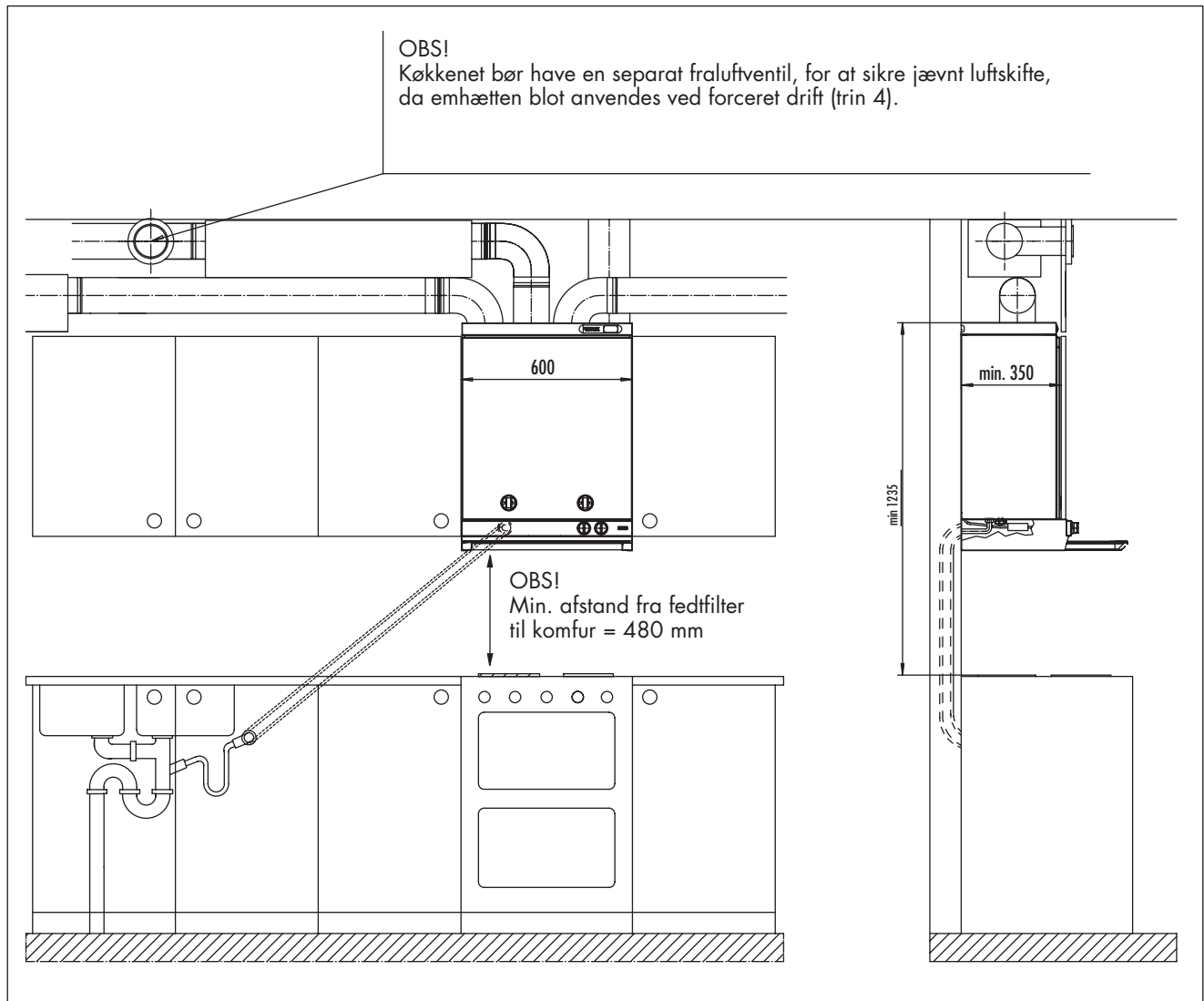


VALLOX 90K SC

KONDENSAFLØB

Kondensvand

Vandlås indgår som standard i leverancen. Kondensafløbsrøret leder kondens fra aggregatet og vandlåsen sikrer, at der ikke sker tilbageløb fra afløbet. Aggregatet skal monteres i lod og vatter og således at kondensvand uhindret ledes via rør til afløbet.



Forhandles
i Danmark af:

VENTITM

GENNEMTÆNKET VENTILATION
& BRANDMATERIEL

VENTI AS
BANEVÆNGET 3
8362 HØRNING
DENMARK

TEL. +45 8692 2266
FAX +45 8692 2226

WWW.VENTI.DK

VALLOX
www.vallox.com