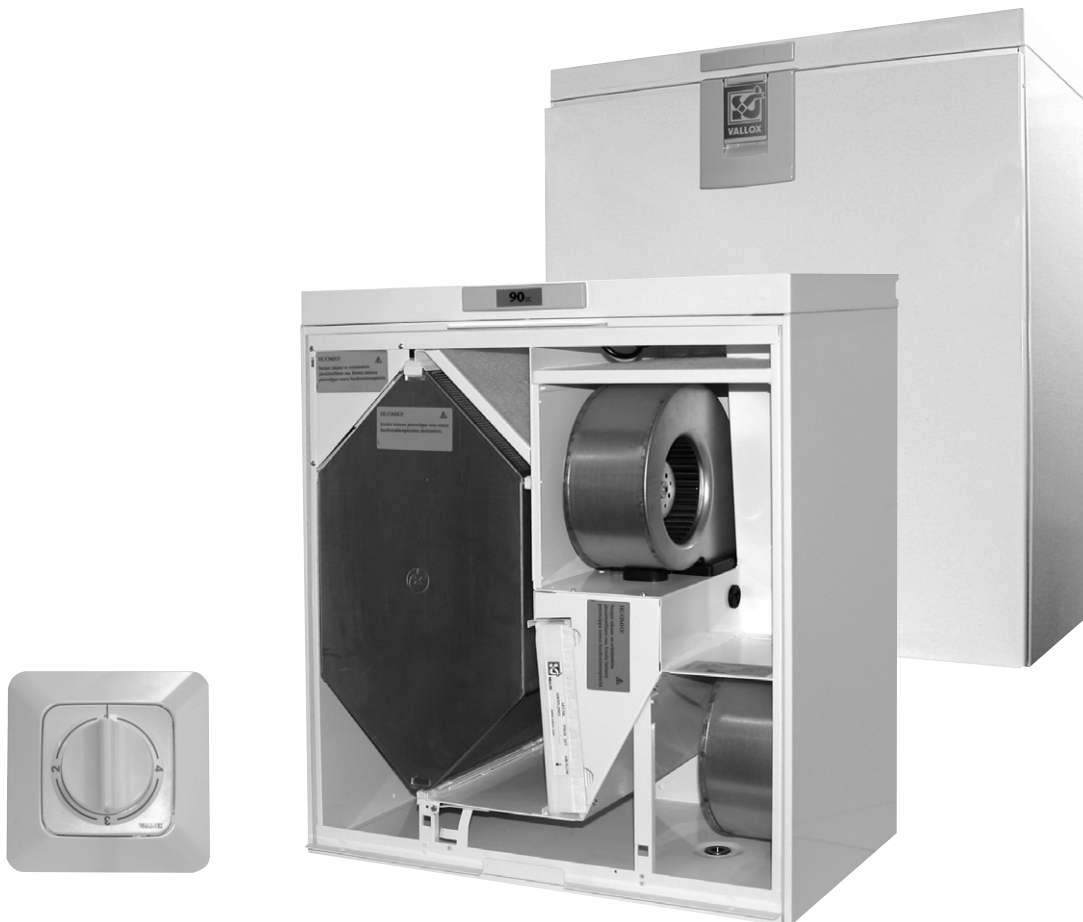




# Vallox 90 SC

• 1.09.346DA  
• 18.10.2011  
• Type 3521  
© VALLOX

Type 3521



## TEKNISK VEJLEDNING

- Varmegenvinding med høj virkningsgrad ( $\eta > 80\%$ )
- Energibesparende DC ventilatorer
- 4-trins styring Simple Control
- Elektrisk forvarmeplade (tilvalg)

### Model:

Med DC ventilatorer  
VALLOX 90 SC R  
VALLOX 90 SC L

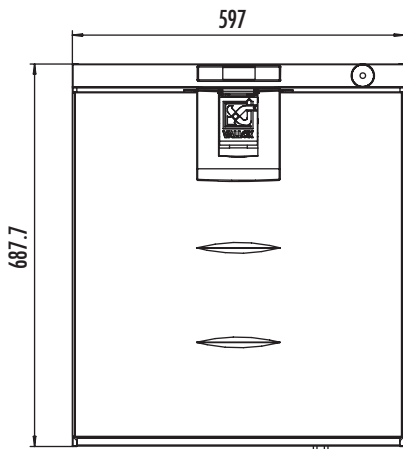
Strømtilslutning	230 V, 50 Hz, $\approx 1,8$ A (+ forvarmeplade 3,9 A)		
Beskyttelsesklasse	IP 34		
Ventilatorer (DC)	Fraluft	0,119 kW 0,9 A	92 l/s 50 Pa
	Tilluft	0,119 kW 0,9 A	75 l/s 50 Pa
Varmegenvinding	Modstrømsveksler, $\eta > 80\%$		
By-pass af varmeveksler	Manuelt by-pass spjæld		
Filter	Tilluft	G3 och F7 (F7 tilvalg)	
	Fraluft	G3	
Vægt	52 kg		
Styring	4-trins SC regulator (Simple Control 0... 10 VDC) Slim Line PTXPA SC-emhætte		
Tilvalg	4-trins SC regulator (Simple Control 0... 10 VDC)		
	Slim Line PTXPA SC-emhætte		
	Isoleret rørgennemføring		
	Loft monteringsplade		
	Elektrisk forvarmeplade max 900 W Tilluft filter F7		



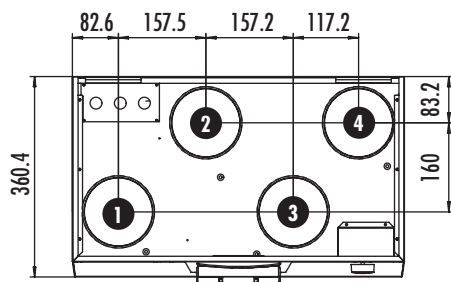
# VALLOX 90 SC

## GENEREL BESKRIVELSE

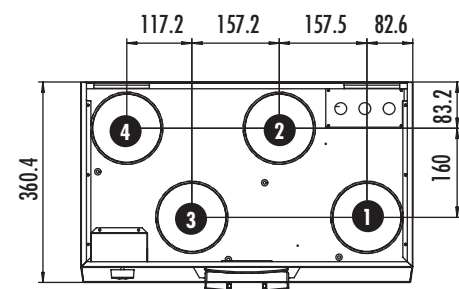
### Kanaltilslutning



### Højre model (R)



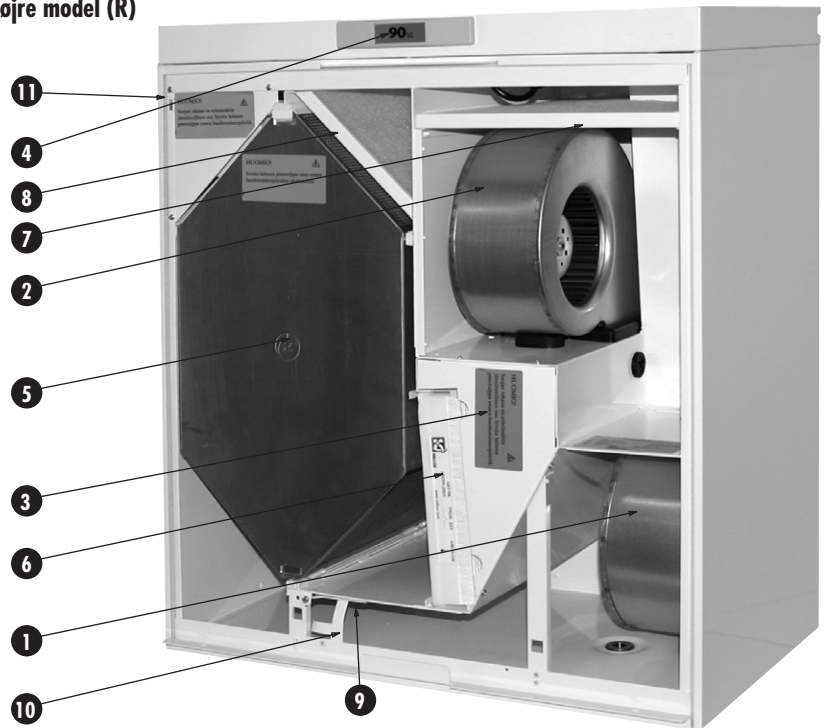
### Venstre model (L)



### Kanaltilslutning Ød 125 mm

- 1 Tilluft
- 2 Fraluft
- 3 Udeluft
- 4 Afkast

### Højre model (R)

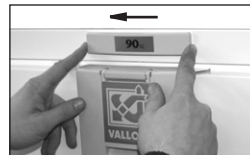


12



13

### Måleudtag



Måleudtag er placeret bag typeskilt. Løsgør skiltet ved at skyde det til venstre og træk måleudtag frem.

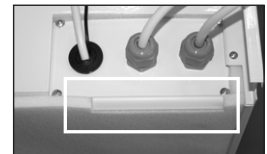


### Kondensafløb



Kondensafløb er placeret på bagsiden af aggregatet.

### Beslag



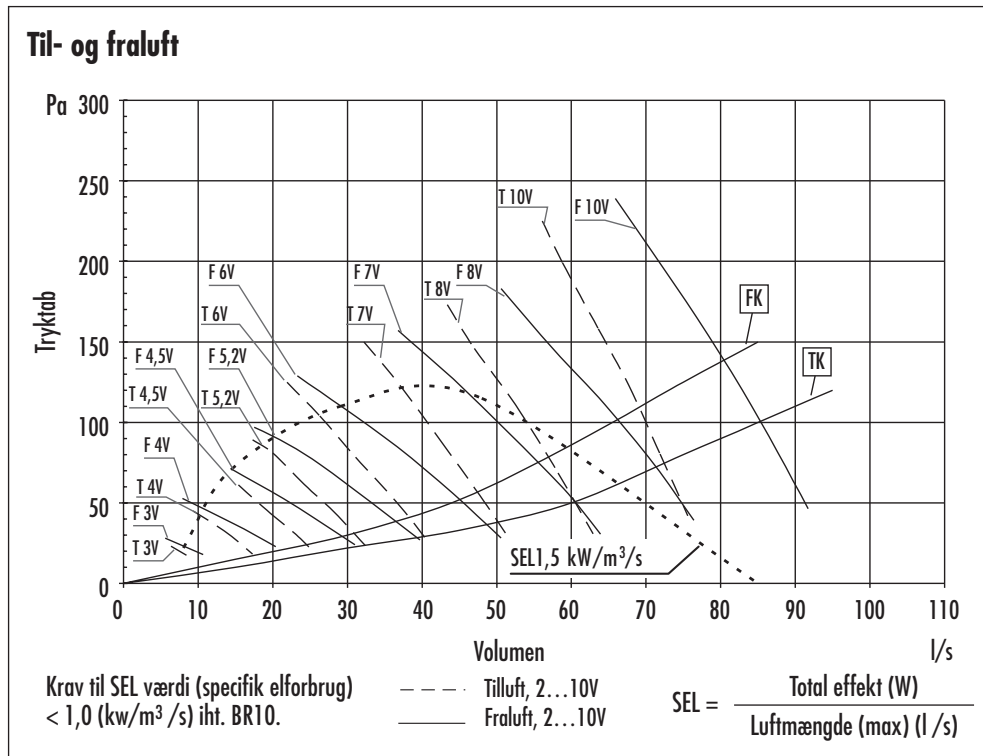
Beslag er placeret i bunden af aggregatet.

### Dele

- |                               |                                  |                     |
|-------------------------------|----------------------------------|---------------------|
| 1 Fraluftventilator           | 7 Udeluft filter G3              | 13 Tilslutningsboks |
| 2 Tilluftventilator           | 8 Fraluft filter G3              |                     |
| 3 Forvarmeplade (tilvalg)     | 9 By-pass spjæld                 |                     |
| 4 Måleudtag                   | 10 Lås for by-pass spjæld        |                     |
| 5 Varmevexler                 | 11 Sikkerhedsafbryder            |                     |
| 6 Udeluft filter F7 (tilvalg) | 12 Hastighedsregulator (tilvalg) |                     |

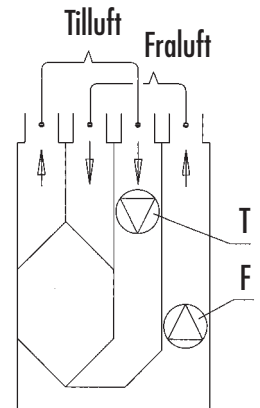


### Luftmængder



Udgangspunkt for måling iht. kanaltilslutning.

Arbejdskurver angiver disponibelt eksternt tryk.



Ventilatorens styrespænding (V)	Total effekt (W)
3	9
4	15
4,5	22
5,2	31
6	47
7	72
8	114
10	182

### Lyddata

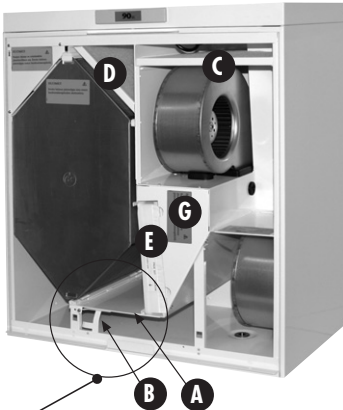
Hz	Lydeffektniveau i tilluftkanal med oktavniveau L <sub>w</sub> , dB				Lydeffektniveau i fraluftkanal med oktavniveau L <sub>w</sub> , dB			
	Volt/ Luftmængde				Volt/ Luftmængde			
	3,6 V 16,5 l/s	5,4 V 27,2 l/s	7,3 V 40,9 l/s	10,0 V 65,6 l/s	3,6 V 23,8 l/s	5,4 V 35,8 l/s	7,3 V 51,9 l/s	10,0 V 76,7 l/s
Medium frekvens pr. oktavniveau, Hz	63	125	250	500	1000	2000	4000	8000
L <sub>w</sub> dB	61,7	67,2	73,1	82,1	56,9	63,9	69,6	75,6
L <sub>WA</sub> dB(A)	46,9	56,2	64,3	73,4	46,4	53,9	60,8	69,1
	39,6	47,0	54,4	63,5	39,5	44,6	52,2	61,0
	35,1	41,6	48,6	57,3	32,7	38,8	45,6	53,3
	31,1	38,7	45,7	52,4	27,9	35,5	43,2	48,9
	13,0	25,7	34,4	43,5	17,6	24,5	33,6	42,9
		15,6	27,5	35,9		13,3	23,2	33,8
			20,0	22,6				
	61,8	67,6	73,7	82,7	57,4	64,3	70,2	76,7
	38,5	46,1	53,3	61,9	36,4	43,5	50,5	58,2
	A-vægtet lydtrykniveau dB(A) fra aggregatet til rummet (10 m <sup>2</sup> absorption)							
	Volt/ Luftmængde (tilluft/fraluft)							
	3,6 V 17/24 l/s	5,4 V 29/39 l/s	7,3 V 44/56 l/s	10,0 V 69/81 l/s				
L <sub>pA</sub> dB(A)	23,9	30,6	38,0	45,3				

**VALLOX 90 SC**



# VALLOX 90 SC

## DRIFT



Spjæld ved sommerdrift



### Spjæld ved vinterdrift

Spjældet sættes til sommerdrift ved at trække låsen mod dig selv.



Hastighedsregulator

### Forvarmeplade (G)

Forvarmepladen befinder sig bag en beskyttelsesplade.



## By-pass af varmeveksler

Om vinteren genvindes varmen fra udsugningsluften til at opvarme den friske indblæsningsluft inden den blæses ind i boligen.

Om sommeren, hvor der er varmere udenfor, er det ikke nødvendigt opvarme den luft, der ledes ind i boligen. Derfor kan luften ledes udenom varmeveksleren via et by-pass spjæld (A) som leveres standard med VALLOX 90 SC. Omstillingen til sommerdrift foregår ved, at lukkeknappen (B) åbnes, hvorefter spjældet (A) drejes over på den ønskede indstilling. Ved sommerdrift ledes luften udenom varmeveksleren og direkte ind i boligen.

## Filtre

VALLOX 90 SC leveres standard med grovfilter G3 (C) på indblæsningsluften samt G3 (D) på udsugningsluften for at beskytte varmeveksler og bortfiltrere støv m.m. fra luften, inden den ledes ind i boligen. Anlægget kan desuden leveres med finfilter F7 (E), som filtrerer små støvpartikler, fint blomsterstøv m.v. Filtrene bør altid være placeret i anlægget, når det er i drift.

## Frostbeskyttelse

Kondens fra udsugningsluften kan fastfryse i varmeveksleren. Tilisningen kan forhindres ved at standse tilluftventilatoren, eller ved at udstyre anlægget med en forvarmeplade, som tilsluttes ved behov.

## Standning af tilluftventilatoren

Frostsikringstermostaten T1 standser tilluftventilatoren, hvis temperaturen på afkastet falder til under sætpunktet (fabriksindstilling = 5° C). Tilluftventilatoren starter igen, når temperaturen stiger til mindst 3° C over sætpunktet for frostbeskyttelse. Termostaten (F) sætpunkt kan reguleres bag ved varmeveksleren. Hvis aggregatet er udstyret med en forvarmeplade (G), kan tilluftventilatoren ikke standses.

## Opvarmning af indblæsningsluft

Aggregatet kan fra fabrik være udstyret med forvarmeplade (G). I så fald vil denne starte, såfremt temperaturen på afkastet falder til under sætpunkt (fabriksindstilling=5° C). Forvarmepladen slukker automatisk, når temperaturen stiger til mindst 3° C over sætpunkt for frostbeskyttelse.

Forvarmepladen opvarmer den friske luft før det når varmeveksleren og forhindrer derved tilisning. I tilfælde af hård kulde kan forvarmepladen ikke opvarme den maksimale luftmængde tilstrækkeligt (Ved -30° C er luftstrømmen 30 l/s, modsvarende trin 2). Termostatsens sætpunkt kan reguleres bag ved varmeveksleren.

## Driftstrin

Ventilatorens ydelse indstilles via en separat 4-trins SC- regulator (Simple Control regulator).

### 4-trins hastighedsregulator

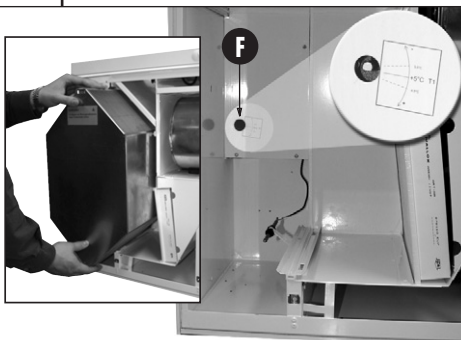
På regulatoren vælges driftstrin 1, 2, 3 eller 4:

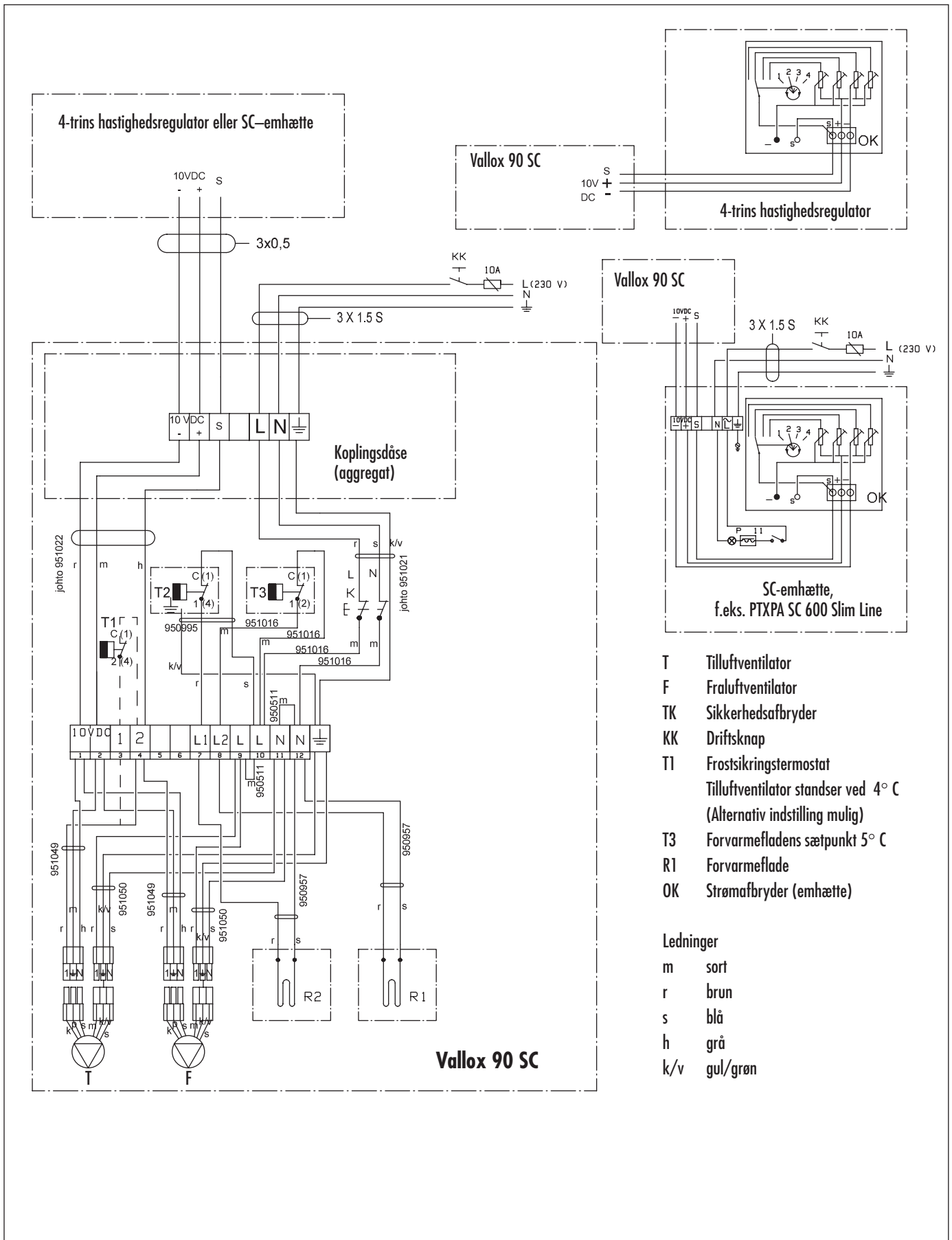
1. **Reduceret drift.** Ved fravær. Når boligen er tom kan ventilationen reduceres.
- 2-3. **Normal drift.** Bruges ved normalt ventilationsbehov. Luftskifte ca. hver anden time
4. **Forceret drift:** Bruges ved højt ventilationsbehov i forbindelse med madlavning, tøjvask, badning, gæster eller lignende.

Ved separat emhætte er det ikke nødvendigt at skrue op for ventilationen i forbindelse med madlavning.

### Frostsikringstermostat (F)

Først tages varmeveksleren ud, derefter proppen til beskyttelse af termostatsens indstillingskrue.





- T Tilluftventilator
- F Fraluftventilator
- TK Sikkerhedsafbryder
- KK Driftsknap
- T1 Frostsikringstermostat  
Tilluftventilator standser ved 4° C  
(Alternativ indstilling mulig)
- T3 Forvarmepladens sætpunkt 5° C
- R1 Forvarmeplade
- OK Strømafbryder (emhætte)

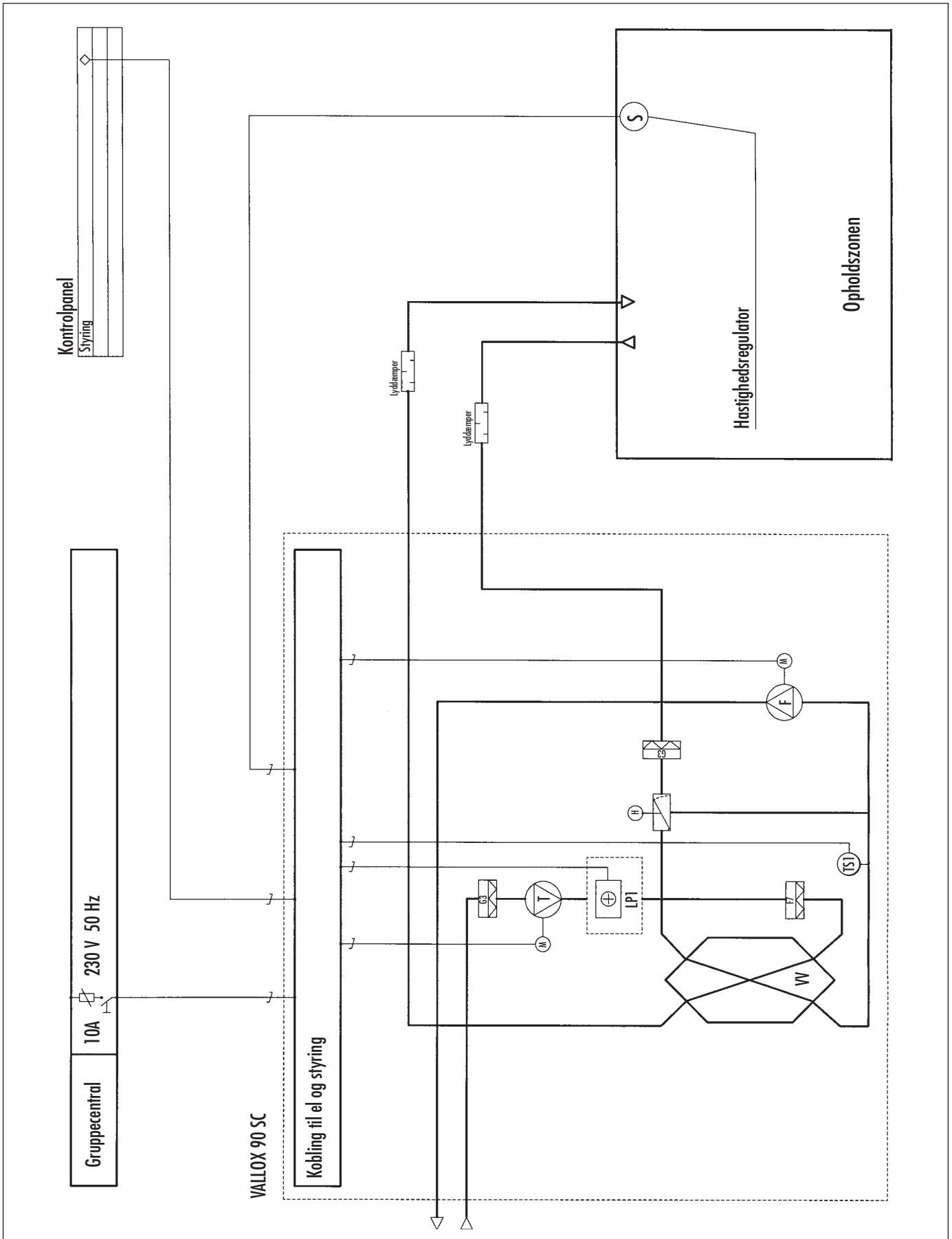
### Ledninger

- m sort
- r brun
- s blå
- h grå
- k/v gul/grøn



# VALLOX 90 SC

## PRINCIPDIAGRAM



### Driftsstyring

Ved behov kan strømtilslutningen til aggregatet styres via gruppecentralens 0/1-kontakt. Aggregatet starter op på det valgte driftstrin på hastighedsregulatoren. Aggregatet er desuden udstyret med en sikkerhedsafbryder TK, der automatisk slår strømtilførslen fra, når frontlågen af aggregatet åbnes.

### Regulering af hastighed

Ventilatorer for tilluft og fraluft reguleres via 4-trins hastighedsregulator.

### Regulering via spændingssignal

Ventilatorernes hastighed kan reguleres trinløst via 0...10 VDC spænding. Ved spænding under 1,5 VDC standser ventilatorerne.

### Bypass af varmeveksler

Om sommeren indstilles by-pass spjældet (H) manuelt på sommerdrift og luften ledes herefter udenom varmeveksleren.

### Frostsikringstermostat

Frostsikringstermostaten TS1 beskytter varmeveksleren fra at tilise ved at standse tilluftventilatoren såfremt temperaturen på afkastet falder til under 5° C (fabriksindstilling). Ventilatoren starter automatisk igen, når der ikke længere er risiko for at veksleren tiliser. Alternativt kan aggregatet udstyres med en elektrisk forvarmefflade LP1, der styres af frostsikringstermostaten TS1. Såfremt der er risiko for at veksleren tiliser, opvarmes indblæsningsluften af forvarmeffladen.

Eftervarmeffladen fungerer som en PTC-modstand, dvs. hvis luftstrømmen over varmeffladen øges, og dermed varmebehovet, medfører dette en øgning af modstanden i varmeffladen. Varmeffladen har indbygget sikkerhed, sådan at selv om luftstrømmen stopper, bliver varmeffladen aldrig over 100° C. Rør aldrig ved varmeffladen mens anlægget er i drift, da varmeffladen er strømførende og varm.

### Dele

Nr.	Navn	Teknisk data	Udstyr
G3 F7	Filter Tilluft	G3+F7 (tilvalg)	Standard
	Filter Fraluft	G3	Standard
H	By-pass spjæld	Manuel	Standard
VV	Varmegenvinding	Modstrømsveksler, $\eta = 80\%$	Standard
F	Fraluftventilator (DC)	qv = 92 l/s (50Pa)	Standard
TS1	Frostsikringstermostat	+5° C (fabriksindstilling)	Standard
T	Tilluftventilator (DC)	qv = 75 l/s (50Pa)	Standard
S	4-trins regulator	1, 2, 3, 4	Tilvalg
LP1	Forvarmefflade	Elektrisk, PTC, max 0,9 kW	Tilvalg



## MONTAGE & INSTALLATION

### Montage

Vallox 90 SC bør monteres i et frostsikkert og tørt rum (+10° C), eksempelvis teknikrum, bryggers eller lign.

### Vægmontage

Vallox 90 SC kan monteres på væg vha. væg monteringspladen vist i figuren til højre.

Ved vægmontage bør man tage hensyn til placering af aggregat og væggens opbygning for at forhindre lydgener fra aggregatet.

### Kondens

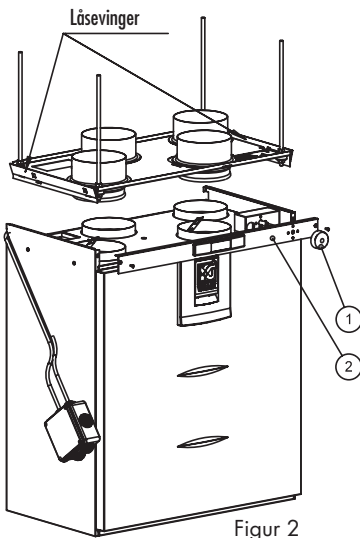
Vandlås indgår som standard i leverancen. Kondensaflebsrør leder kondens fra aggregatet og vandlåsen sikrer, at der ikke sker tilbageløb fra afløbet. Aggregatet skal monteres i lod og vatter og således kondens uhindret ledes til afløbet.

### Montage i loft

#### Montage af monteringsplade

Monteringspladen bør monteres ret mod loft, således et frirum på ca. 6 mm skabes mellem bagsiden af monteringspladen og loftet. (Figur 1). Aggregatet monteres til bagvæggen. Afstand mellem den underste kant af monteringsplade og loft skal være min. 14 mm. Således skabes frirum på 2 mm mellem aggregat og loft.

Monteringspladen fastgøres med M8 gevindstænger. Herefter påskrues møtrikker på gevindstænger og monteringspladen løftes på plads. Monter vibrationsdæmper og spændeskiver på hver gevindstang inden møtrikker fastspændes. Gevindstængerne afkortes således deres max længde er: afstanden fra loft til bund af monteringsplade + 25mm. OBS! Afkortning af gevindstænger skal gøres inden monteringspladen monteres.



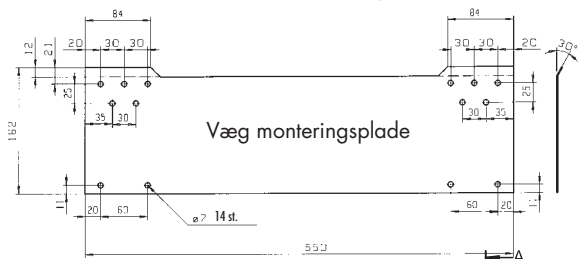
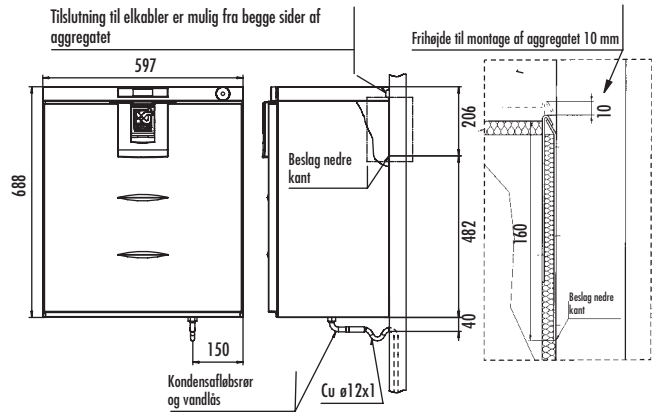
Figur 2

### Montage af aggregat

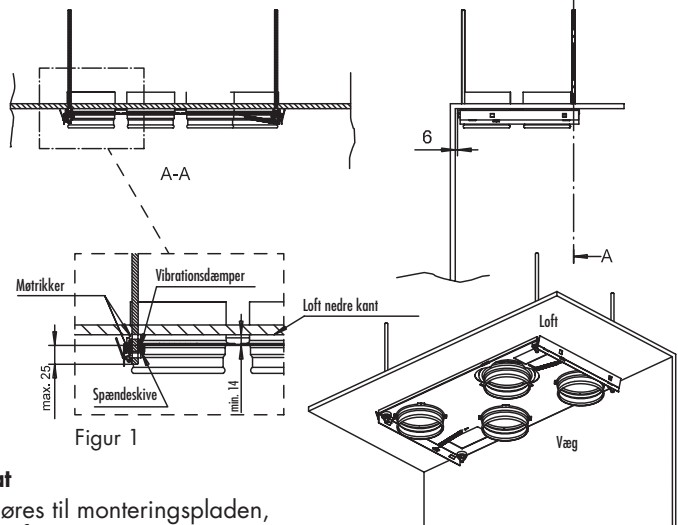
Før aggregatet fastgøres til monteringspladen, fjernes følgende dele (figur 2):

1. Termostat (model SC)
2. Frontlåde (hængende i måleudtag)

Placer kabler til koblingsdåse i sideåbningen øverst og tag herefter koblingsdåsen ud. Kontroller at isolering på hhv. fraluftkanal og kanaltilslutninger er korrekt placeret. Løft aggregatet på plads i monteringspladen således pladens låsevinger fastlåses til sidepladen af aggregatet. Kontroller herefter visuelt at kanaltilslutninger er tætte, og at måleudtag og elkabler ligger frit. Luk herefter frontlågen og påmonter termostaten (model SC).



Loft monteringsplade



Figur 1

Forhandles  
i Danmark af:



GENNEMTÆNKT VENTILATION  
& BRANDMATERIEL

VENTI AS  
BANEVÆNGET 3  
8362 HØRNING  
DENMARK

TEL. +45 8692 2266  
FAX +45 8692 2226

WWW.VENTI.DK

