

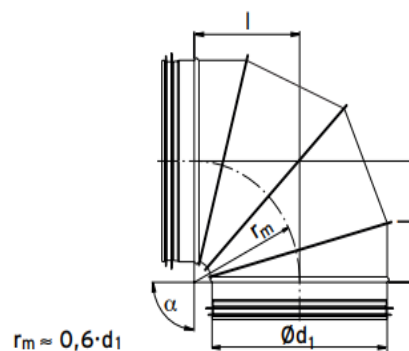
BRK 90°

Bøjninger kort - falset

Beskrivelse

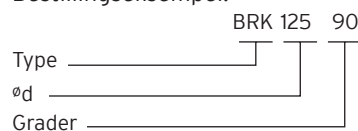
Falset bøjning med kort bygglængde er udført i segmenter. Kort bøjning er udført i galvaniseret plade. BRK 90° leveres i dimensionerne Ø100-Ø1250mm.

I målene Ø100-Ø160mm er bøjningen presset.



Ød ₁ nom [mm]	l [mm]	M [kg]
100	62	0,2
125	79	0,3
160	94	0,5
200	158	1,2
250	180	1,6
315	220	2,5
355	240	3,1
400	255	3,6
450	280	5,6
500	315	6,3
560	350	8,6
630	397	9,5
710	435	15,7
800	470	18,0
900	535	22,1
1000	570	26,9
1120	650	33,0
1250	695	38,8

Bestillingseksempel:



Ret til ændringer forbeholdes.
Gældende pr. 01-2022

BRK 90°

Bøjninger kort - falset

Tekniske specifikationer

