

## BRKMN

Bøjninger 90°, kort model

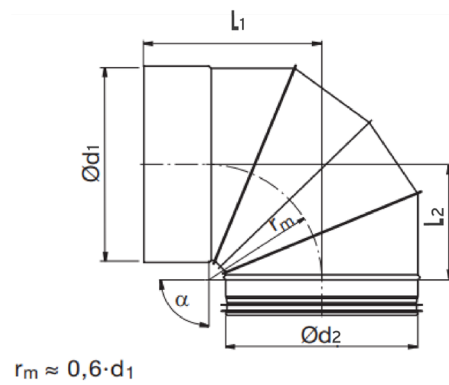
### Beskrivelse

Falset kort bøjning mufte-nippel leveres i galvaniseret stål i dimensionerne Ø100-Ø900 i 90°.

Ø100-Ø200mm presset

≥ Ø250mm falset

Ød <sub>1</sub> nom/ Ød <sub>2</sub> nom [mm]	L <sub>1</sub> [mm]	L <sub>2</sub> [mm]	M [kg]
100	97	62	0,2
125	118	79	0,3
160	133	94	0,5
200	198	158	1,2
250	240	180	1,6
315	280	220	2,3
355	320	240	3,2
400	335	255	3,5
450	360	280	5,8
500	395	315	6,7
560	440	350	9,1
630	477	397	9,5
710	525	425	16,0
800	570	470	20,0
900	645	535	24,9



Bestillingseksempel:

BRKMN 125 90  
 Type \_\_\_\_\_  
 ød \_\_\_\_\_  
 Grader \_\_\_\_\_

Ret til ændringer forbeholdes.  
 Gældende pr. 01-2022