

Slangeskab type 8



Materiale: Galv. plade - Farve: RAL 9005 (sort), låge: rustfri stål

VVS nr.	Slange dim.	HxB [mm]	D [mm]	Ventil	
399565256	25m / 3/4"	750x750	150	Manuel	
399566256	25m / 3/4"	750x750	150	Automat	
399565306	30m / 3/4"	750x750	150	Manuel	
399566306	30m / 3/4"	750x750	150	Automat	
399565268	25m / 1"	750x750	150	Manuel	
399566268	25m / 1"	750x750	150	Automat	
399565308	30m / 1"	750x750	150	Manuel	
399566308	30m / 1"	750x750	150	Automat	

Materiale: Galv. plade - Farve: RAL 9005 (sort), låge: valgfri RAL farve

VVS nr.	Slange dim.	HxB [mm]	D [mm]	Ventil	
399571106	25m / 3/4"	750x750	150	Manuel	
399572106	25m / 3/4"	750x750	150	Automat	
399571206	30m / 3/4"	750x750	150	Manuel	
399572206	30m / 3/4"	750x750	150	Automat	
399571108	25m / 1"	750x750	150	Manuel	
399572108	25m / 1"	750x750	150	Automat	
399571208	30m / 1"	750x750	150	Manuel	
399572208	30m / 1"	750x750	150	Automat	

Design slangeskab - eksklusive løsninger

Safeti slangeskab type 8 er et specialfremstillet slangeskab i unikt design og er beregnet for montage på væg. Slangeskabet er arkitekttegnet og anbefales til byggerier, hvor der stilles særlige krav til kvalitet, og hvor man ønsker en eksklusivt slangeskab i et tidløst dansk design. Slangeskabet leveres som standard højrehængslet og i galvaniseret plade malet sort samt med en flot buet låge i rustfri stål. Det kan på bestilling leveres i alle RAL farver og alternative materialer. Det er bukket og samlet af en plade, hvilket gør konstruktionen stærk og stabil. Slangeskabet er godkendt iht. DS/EN 671-1 og CE mærket.

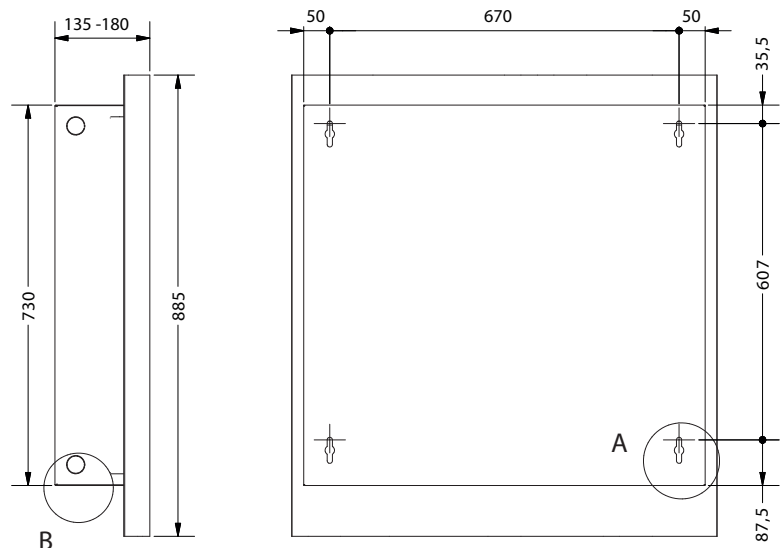
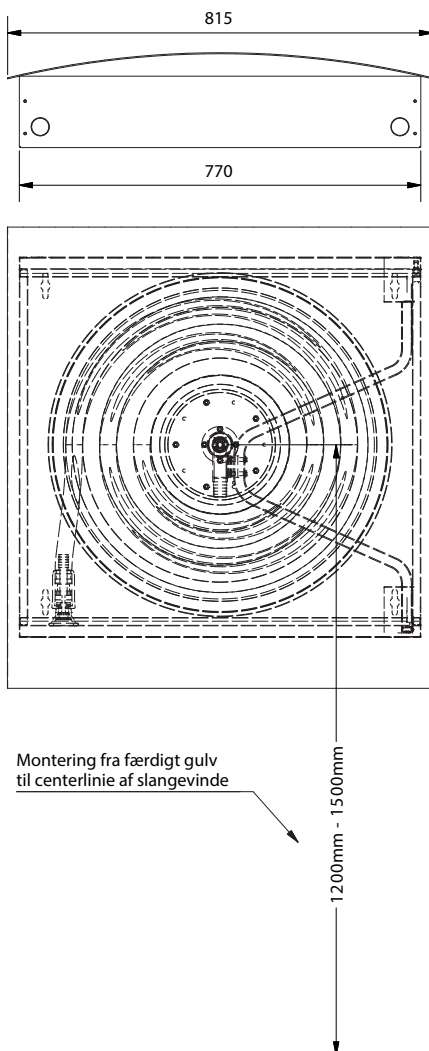
Slangeskab type 8 leveres standard med:

- Slangeskab i galvaniseret plade i RAL 9005 (sort), 80 micron
- Låge i rustfri stål

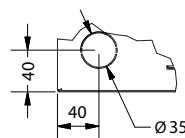
- Svingarm i rustfri stål
- Justerbart strålerør (lukket, vandtåge, samlet stråle)
- Formstabil letvægtsslange med sprængningstryk på 70 bar
- Gennemløb i plast eller messing (manuel/automat)
- Dynamisk bremse
- 8 forberedte muligheder for vandtilslutning
- 1 m tilslutningsslange
- Lovpligtige afmærkningskilte
- Monteringsvejledning

Tilvalg

- Venstrehængslet
- Alternativ RAL farve
- Plan låge



B (1:5)



A (1:5)

