



Spiskåpa 256-19
Emhætte 256-19

SV Bruksanvisning

Säkerhetsföreskrifter	3
Installation	4
Injustering av luftflöden	5
Användning	6
Service och garanti	7

DA Betjeningsvejledning

Sikkerhedsforskrifter	8
Installation	9
Justering af luftflow	10
Betjening	11
Service og garanti	12

Läs noga igenom denna bruks- och monteringsanvisning, i synnerhet säkerhetsföreskrifterna, innan du installerar och börjar använda produkten.

Spara bruksanvisningen för senare användning eller till den som eventuellt övertar produkten efter dig.

Gör produkten strömlös innan all form av rengöring och skötsel.

§ Avledning av utblåsningsluften skall utföras i enlighet med föreskrifter utfärdade av berörd myndighet.

§ Utblåsningsluften får inte ledas in i rökkanal som används för avledning av rökgaser från t ex gas- eller braskaminer, ved- eller oljepannor etc.

§ Avståndet mellan spis och produkt måste vara minst 45 cm. Vid gasspis ökas avståndet till 65 cm. Om högre monteringshöjd rekommenderas av gasspisens tillverkare ska hänsyn tas till detta.

§ För att undvika att fara uppstår ska fast installation, utbyte av sladdställ eller annan typ av anslutning utföras av behörig fackman.

§ Att flambära under produkten är inte tillåtet.

§ Tillräckligt med luft måste tillföras rummet när produkten används samtidigt med produkter som använder annan energi än el-energi, t ex gasspis, gas- eller braskaminer, ved- eller oljepannor etc.

§ Produkten kan användas av barn från 8 år och personer med nedsatt mental, sensorisk eller fysisk förmåga, eller brist på erfarenhet och kunskap, om de informeras om hur produkten är avsedd att användas.

§ Barn skall inte leka med produkten. Rengöring och underhåll av produkten skall inte utföras av barn utan tillsyn.

§ Åtkomliga delar av produkten kan bli heta i samband med matlagning.

§ Risken för brandspridning ökar om inte rengöring sker så ofta som anges.

INSTALLATION

Spiskåpan är avsedd för montering under, infälld eller mellan skåp. Spiskåpan har motordrivet spjäll, lysrör och polyesterfilter. Installation, användning, skötsel, underhåll mm framgår av denna anvisning.

TEKNISKA UPPGIFTER

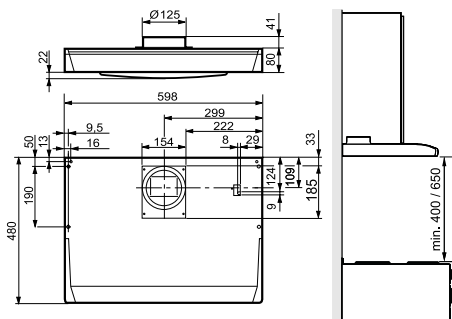


Fig. 1

Bredd	60 cm
Övriga mått	se Fig. 1
Elektrisk anslutning	230 V ~ med skyddsjord
Belysning	Lysrör 11 W, sockel 2G7

TILLBEHÖR

Trumsats för anslutning till imkanal.

Fläktöverskåp (skåphöjd 110 cm).

Konsolsats.

INSTALLATION

Monteringsdetaljer, skruvar för uppfästning mm levereras med spiskåpan.

Elektrisk installation

Spiskåpan levereras med sladd och jordad stickpropp för anslutning till jordat vägguttag. Vägguttaget ska vara åtkomligt efter installation.

Montering

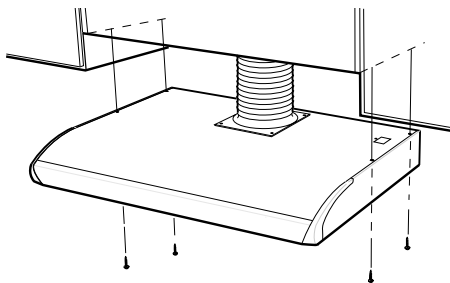


Fig. 2

Spiskåpan kan placeras under eller infälld i skåpraden, Fig. 2.

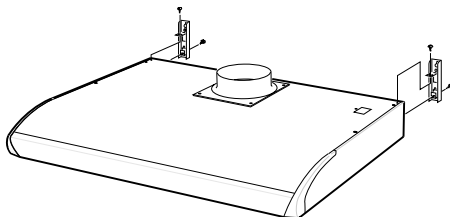


Fig. 3

Spiskåpan kan även monteras med hjälp av konsoler som kan köpas som tillbehör, Fig. 3.

Anvisning för montering av tillbehör medföljer dessa.

Anslutning till frånluftkanal

Anslut spiskåpan med rör eller slang $\varnothing 125$ mm.

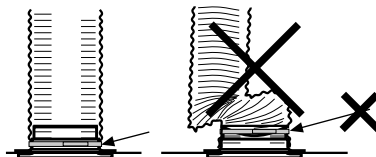


Fig. 4

Obs!

Vid montering med anslutnings slang, måste slangen monteras sträckt närmast anslutningen, Fig. 4.

SPJÄLLINSTÄLLNING

Justering av luftflöden görs med hjälp av spjället. Spjället blir åtkomligt för justeringen genom att ta bort filtret.

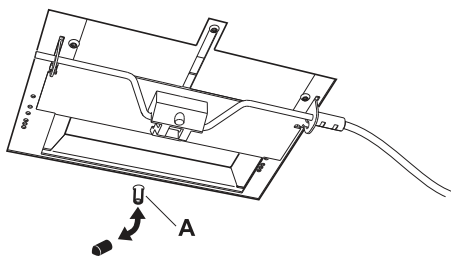


Fig. 5

Mättrycket P_m mäts i mätuttaget, Fig. 5A. Med hjälp av mättrycket P_m och spjällets position kan luftmängden avläsas i injusteringsdiagram, där F1-F6 är forcerad ventilation och G1-G6 är grundventilation.

Om luftmängden måste förändras, läs av en ny spjällinställning från diagram och justera därefter spjällets position enligt nedanstående beskrivning.

Injustering av forcerad ventilation

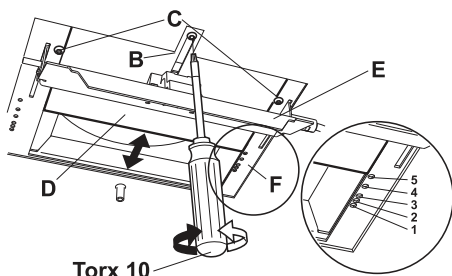


Fig. 6

Ställ spjälluckan E i öppet läge och lossa skruvar B och C. För skjutspjället D i önskat läge Fig. 6. Markeringarna för skjutspjällets läge F1-F5 motsvarar värdena i diagrammen Forcerad ventilation, sidan 13 och 15.

Lås fast skjutspjället med skruv B.

Mät trycket P_m och kontrollera att önskat forceringsflöde erhålls.

Injustering av grundventilation

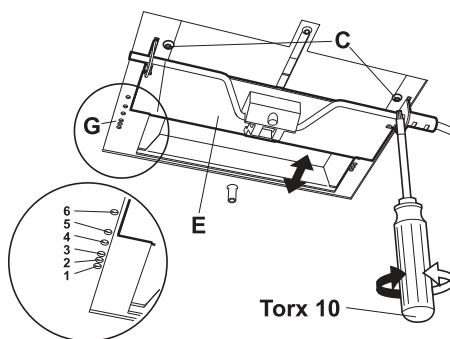


Fig. 7

Stäng spjälluckan. För spjälluckan, E i önskat läge, Fig. 7. Markeringarna för skjutspjällets läge G1-G5 motsvarar värdena i diagrammet Grundventilation, sidan 14 och 16.

Lås fast spjälluckan med skruvar C.

Mät trycket P_m och kontrollera att önskat grundflöde erhålls.

Fabriksinställning

Spiskåpan levereras från fabrik med spjället inställt på följande kapacitet:

Forcerad ventilation	40 l/s (144 m ³ /h) vid 50 Pa
	Spjällinställning F 4,8
	Ljudtrycksnivå = 33 dB(A)
Grundventilation	20 l/s (72 m ³ /h) vid 65 Pa
	Spjällinställning G 5,5
	Ljudtrycksnivå = 27 dB(A)

FUNKTION STRÖMBRYTARE

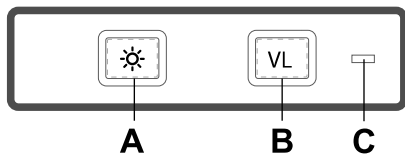


Fig. 8

- A. Belysning
- B. Spjällfunktion. Tryck en gång för att öppna spjället. Indikeringslampan lyser när spjället är öppet.
- C. Indikeringslampa

Spjället stängs automatiskt efter 60 minuter eller genom att trycka en andra gång på knappen B.

Låt gärna spjället vara öppet en stund före och efter matlagning, för att hindra att os sprids i rummet.

SKÖTSEL OCH UNDERHÅLL

Rengöring

Spiskåpan torkas av med våt trasa och diskmedel. Filtret ska rengöras ca 2 gånger per månad vid normal användning.

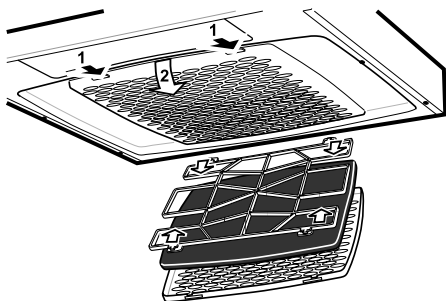


Fig. 9

Lossa filterkassetten genom att trycka in snäppena i framkant. Tag isär filtret och avlägsna filterduken genom att lossa filterhållaren, Fig. 9. Blötlägg filterduken och filterkorgen i varmt vatten blandat med diskmedel. Filterkassetten (med filter) kan även diskas i maskin. Någon gång per år

ska spiskåpan rengöras invändigt. Torka invändigt med våt trasa och diskmedel. Sätt tillbaka filterkassetten och tryck upp så att den låser fast i snäppena.

Byte av lysrör

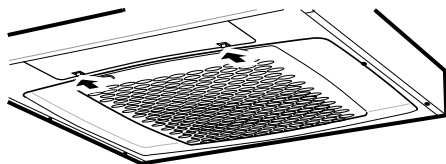


Fig. 10

Lampglaset lossas genom att snäppena trycks i pilens riktning, se Fig. 10. Lysröret är nu åtkomligt för byte.

Kontrollera att säkringen är hel. Prova alla funktioner för att säkerställa vad som inte fungerar.

Kontakta Franke Service

tel. 09 12-40 500

www.franke.se/service

De kan hjälpa till att åtgärda felet eller anvisa till närmaste servicefirma för snabb och bra service.

Produkten omfattas av gällande EHL-bestämmelser.

**EMBALLAGE- OCH
PRODUKTÅTERVINNING**

Emballaget ska lämnas in på närmaste miljöstation för återvinning.



Symbolen anger att produkten inte får hanteras som hushållsavfall. Den skall i stället lämnas in på uppsamlingsplats för

återvinning av el- och elektronikkomponenter. Genom att säkerställa att produkten hanteras på rätt sätt bidrar du till att förebygga eventuellt negativa miljö- och hälsoeffekter som kan uppstå om produkten kasseras som vanligt avfall. För ytterligare upplysningar om återvinning bör du kontakta lokala myndigheter, sophämtningstjänst eller affären där du köpte varan.

Gennemlæs denne betjenings- og monteringsvejledning grundigt, især sikkerhedsforskrifterne, før du installerer og bruger produktet. Gem betjeningsvejledningen til senere brug, eller giv den videre, hvis en anden overtager produktet fra dig.

Afbryd altid strømmen til produktet før rengøring og pleje.

§ Udledning af udgangsluft skal ske i henhold til forskrifter fra respektive myndigheder.

§ Udgangsluften må ikke ledes ind i røgkanaler, som anvendes til udledning af røggas fra f. eks. gaskaminer, brændeovne eller oliefyr m.m.

§ Afstand mellem komfur og produkt skal være mindst 45 cm. Ved gaskomfur øges højden til 65 cm. Hvis gaskomfurets producent anbefaler højere monteringsafstand skal dette respekteres.

§ For at undgå, at der opstår farer, skal faste installationer, udskiftning af ledning eller anden form for tilslutning udføres af en fagligt kyndig person.

§ Det er ikke tilladt at flambere under produktet.

§ Der skal være tilstrækkelig ventilation i rummet, når produktet anvendes sammen med produkter, som anvender anden energi en elektricitet, f. eks. gaskomfur, gasovn, brændeovn, oliefyr, m.m.

§ Produktet kan anvendes af børn fra 8 år, personer med nedsat mental, sensorisk eller fysisk funktion samt personer uden erfaring med og viden om produktet, hvis de informeres om, hvordan produktet skal anvendes.

§ Børn må ikke lege med produktet. Produktet må ikke rengøres eller vedligeholdes af børn uden opsyn.

§ Tilgængelige dele af produktet kan blive varme under madlavning.

§ Risikoen for brandspredning øges, hvis emhætten ikke rengøres som angivet.

SPJÆLDINDSTILLING

Justering af flow sker på spjældet. Spjældet bliver tilgængeligt for justeringen ved at fjerne filteret.

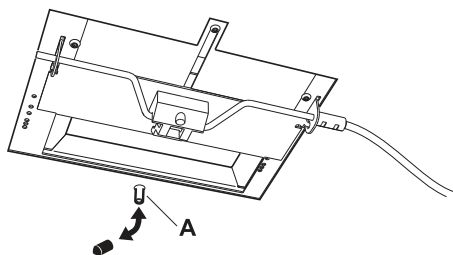


Fig. 5

Måletrykket Pm måles ved måleudgangen, Fig. 5A. Ved hjælp af måletrykket Pm og spjældets position kan luftmængden aflæses i justeringsdiagrammet, hvor F1-F6 er forceret ventilation, og G1-G6 er grundventilation.

Hvis luftmængden skal forandres foretages en ny spjældindstilling ud fra diagrammerne, og derefter justeres spjældets position i henhold til nedenstående beskrivelse.

Justering af forceret ventilation

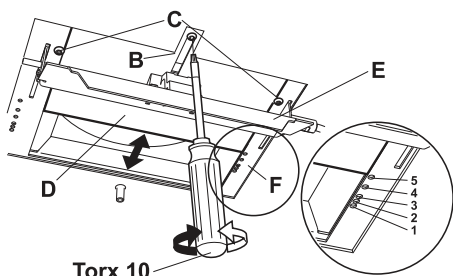


Fig. 6

Stil spjældet E i åben position, og løs skruerne B og C. Før spjældet D til den ønskede position Fig. 6. Markeringerne for spjældets position F1-F5 svarer til værdierne i diagrammerne Forceret ventilation, side 13 og 15.

Lås spjældet med skruen B.

Mål trykket Pm og check at det ønskede flow er opnået.

Justering af grundventilation

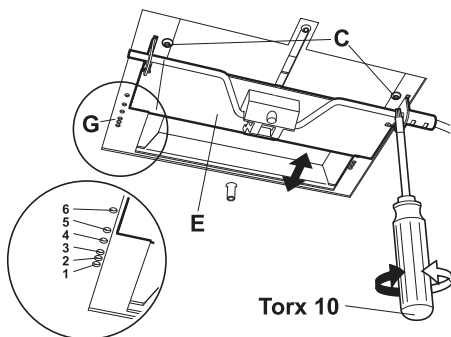


Fig. 7

Luk spjældet. Før spjældet E til den ønskede position, Fig. 7. Markeringerne for spjældets position G1-G5 svarer til værdierne i diagrammet Grundventilation, side 14 og 16.

Lås spjældet fast med skruerne C.

Mål trykket Pm og check at det ønskede flow er opnået.

Fabriksindstilling

Emhætten leveres fra fabrikken med spjældet indstillet som følger:

Forceret ventilation 40 l/s (144 m³/h) ved 50 Pa

Spjældindstilling F 4,8

Lydtryksniveau = 33 dB(A)

Grundventilation 20 l/s (72 m³/t) ved 65 Pa

Spjældindstilling G 5,5

Lydtryksniveau = 27 dB(A)

FUNKTION STRØMAFBRYDER

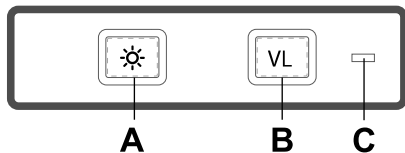


Fig. 8

- A. Belysning
- B. Spjældfunktion. Tryk én gang for at åbne spjældet. Indikatorlampen lyser, når spjældet er åbent.
- C. Indikatorlampe

Spjældet lukkes automatisk efter 60 minutter eller ved tryk igen på knappen B.

Lad gerne spjældet være åbent lidt tid før og efter madlavningen for at forhindre spredning af mados i rummet.

PLEJE OG VEDLIGEHOLDELSE

Rengøring

Emhætten tørres af med en fugtig klud og opvaske-middel. Filteret skal rengøres cirka 2 gange om måneden ved normal brug.

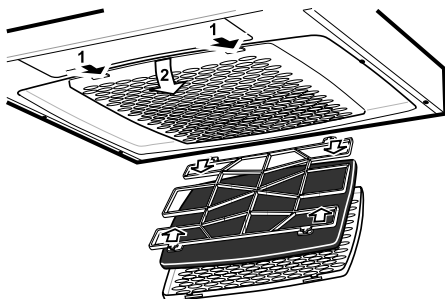


Fig. 9

Løsn filterpatronen ved at trykke på låsene på forkanten. Skil filteret ad, og fjern filterdugen ved at løsne filterholderen, Fig. 9.

Læg filterklædet og filterkurven løst i varmt vand med opvaskemiddel. Filterpatronen (med filter) kan også vaskes i opvaskemaskine. Emhætten skal rengøres indvendigt nogle gange årligt. Den skal tørres af

indvendigt med en fugtig klud og opvaske-middel. Sæt filterpatronen tilbage, og skub den op, så den sidder fast i låsene.

Udskiftning af lysrør

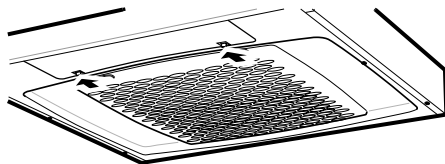


Fig. 10

Lampeglasset løsnes ved at trykke låsene i pilens retning, se Fig. 10. Lysrøret kan nu udskiftes.

Kontroller sikringen. Afprøv alle funktionerne for at se, hvad der ikke fungerer.

Kontakt Frankes serviceafdeling

tlf. +46 9 12-40 500

www.franke.se/service

De kan hjælpe med fejlfinding eller henvise til nærmeste servicefirma for hurtig og god service.

Produktet er omfattet af gældende elektriske direktiver.

**EMBALLAGE- OG
PRODUKTGENBRUG**

Emballagen skal afleveres på nærmeste genbrugsstation til genanvendelse.



Symbolet angiver, at produktet ikke må håndteres som husholdningsaffald. Det skal i stedet indleveres til genbrugsstation

for genanvendelse af el- og elektronikkomponenter. Ved at sikre korrekt håndtering medvirker du til at forebygge eventuelle negative miljø- og sundhedseffekter, der kan opstå ved bortskaffelse som almindeligt affald. For yderligere oplysninger om genbrug bør du kontakte de lokale myndigheder, renovationselskabet eller forretningen hvor varen er købt.

FORCERINGSFLÖDE
FORCERET VENTILATION

TEHOSTETTU TUULETUS
FORCERET VENTILASJON

Injusteringsdiagram
Indreguleringsdiagram

Säätökaavio
Tilpasningsdiagram

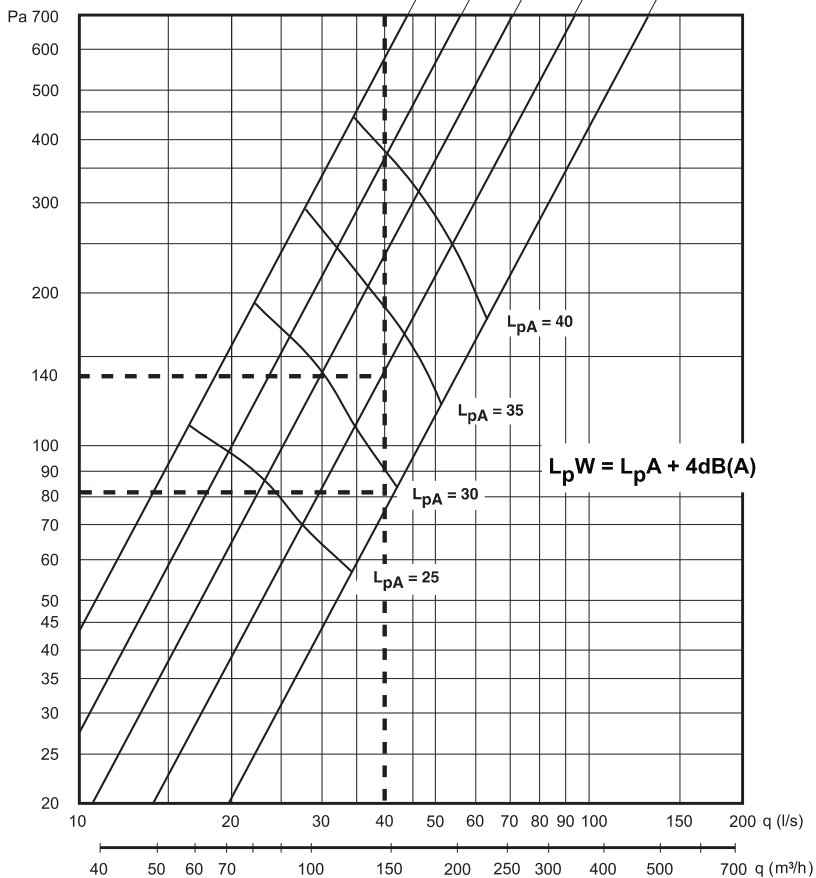
Tryck i mätuttag.

Paine mittausliittimessä.

Tryk i måleudgang.

Trykk i måleuttak.

P_m (Pa)



L_{pW} = Den A-vägda ljudeffektnivån relativt 1 pW
A-painotettu äänentasapaino 1 pW:n suhteen

Den A-vegtede lydeffektniveau relativt 1 pW
Relativt A-veid lydeffektnivå 1 pW

L_{pA} = Den A-vägda ljudtrycksnivån vid 10 m² Sabin
A-painotettu äänentasapaino 10 m² Sabin

Den A-vegtede lydtrycksniveau ved 10 m² Sabin
A-veid lydtrykknivå bed 10 m² Sabin

Fig. 11

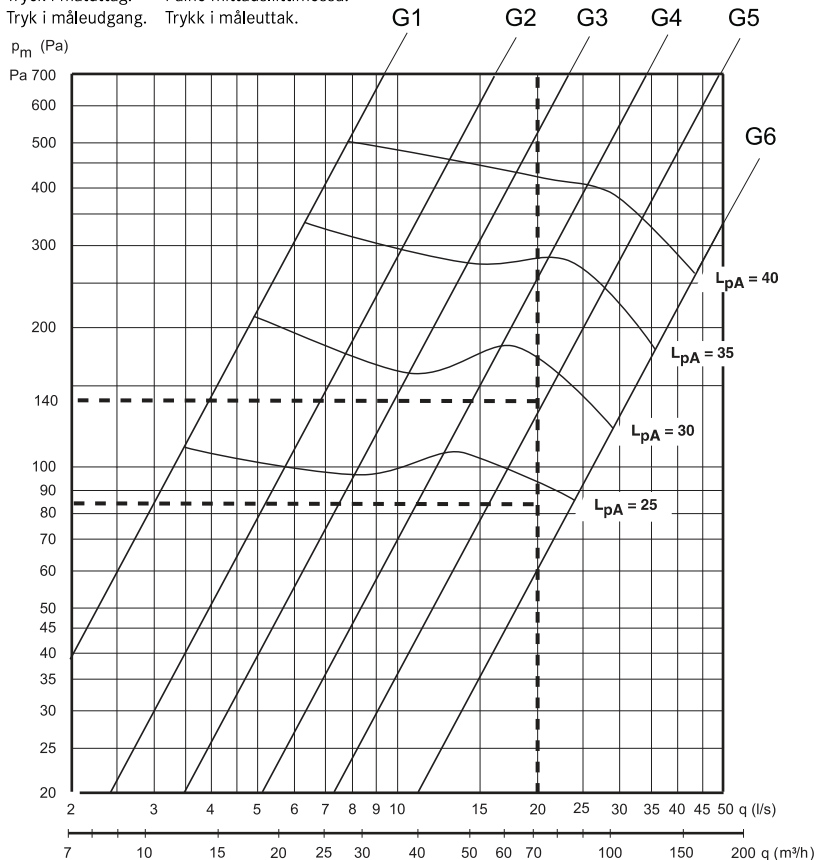
GRUNDFLÖDE
GRUNDVENTILATION

Injusteringsdiagram
Indreguleringsdiagram

PERUSTUULETUS
GRUNNVENTILASJON

Säätökaavio
Tilpasningsdiagram

Tryck i mätuttag. Paine mittausliittimessä.
Tryk i måleudgang. Trykk i måleuttak.



$L_p W$ = Den A-vägda ljudeffektnivån relativt 1 pW
A-painotettu äänentasapaino 1 pW:n suhteen

Den A-vegtede lydeffektniveau relativt 1 pW
Relativt A-veid lydeffektnivå 1 pW

$L_p A$ = Den A-vägda ljudtrycksnivån vid 10 m² Sabin
A-painotettu äänentasapaino 10 m² Sabin

Den A-vegtede lydtrycksniveau ved 10 m² Sabin
A-veid lydtrykknivå ved 10 m² Sabin

Fig. 12

FORCERINGSFLÖDE
FORCERET VENTILATION
 Dimensioneringsdiagram

TEHOSTETTU TUULETUS
FORCERET VENTILASJON
 Mitoituskaavio

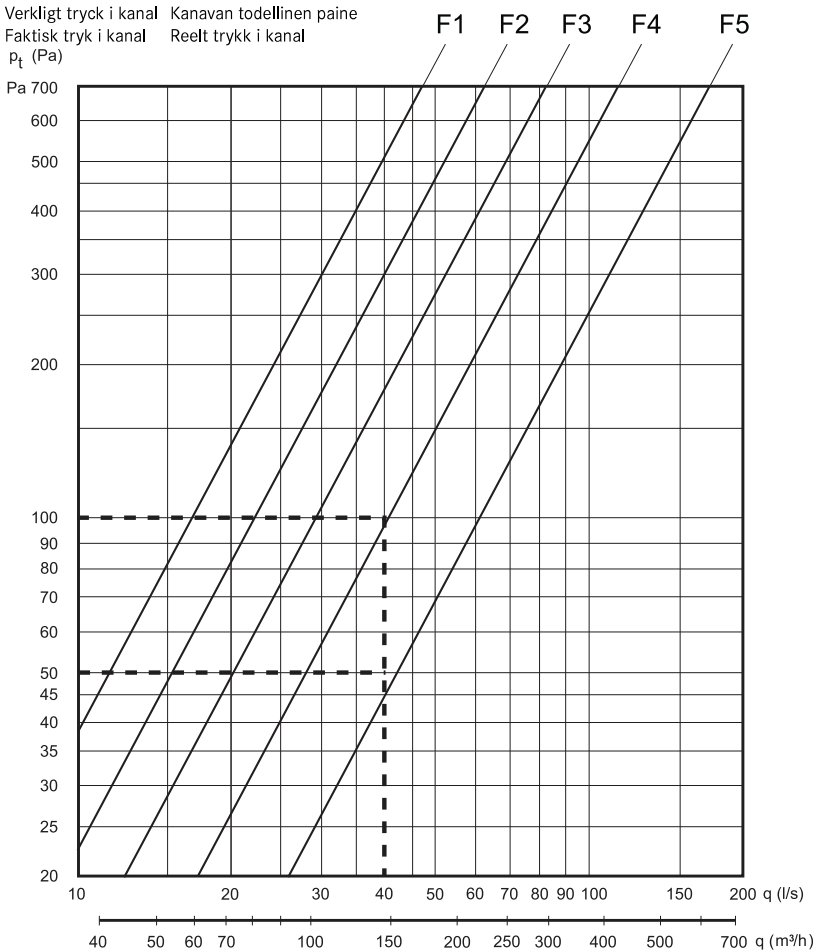


Fig. 13

Verkligt tryck i kanal Kanavan todellinen paine
Faktisk tryk i kanal Reelt trykk i kanal
 p_t (Pa)

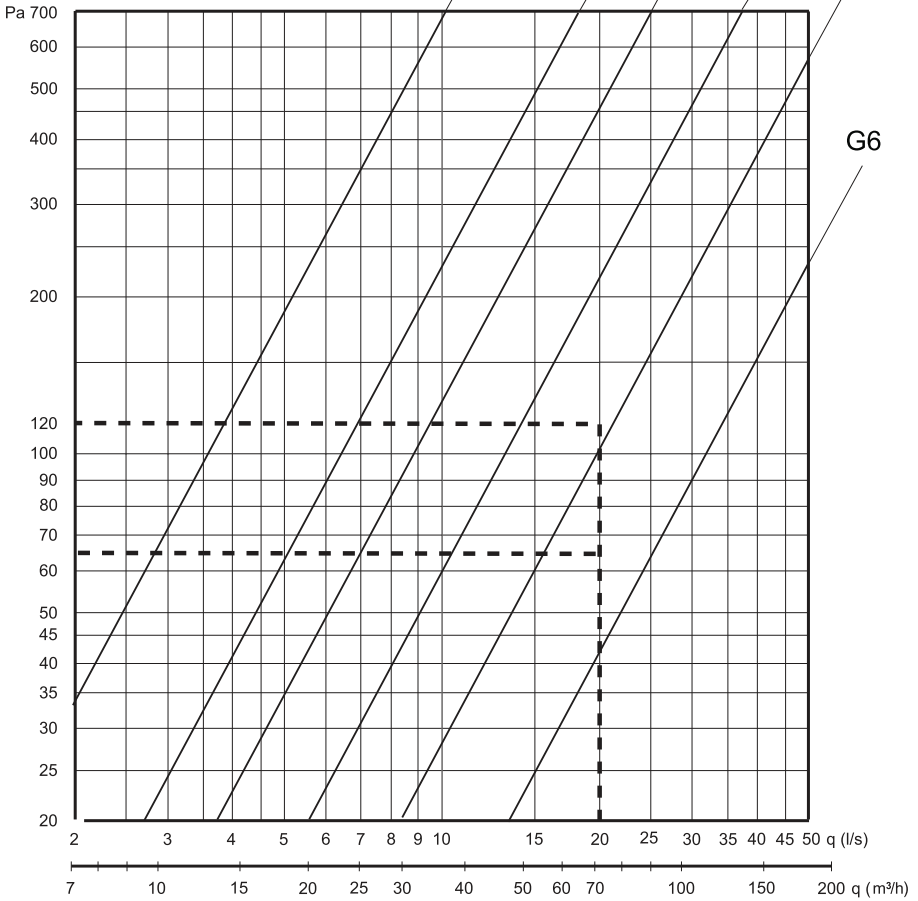


Fig. 14



KITCHEN
SYSTEMS