

DTU

Afspærringsspjæld, tæt

Beskrivelse

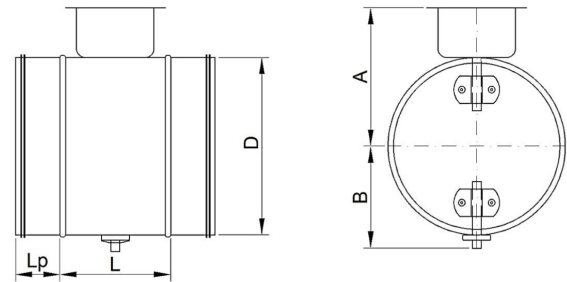
DTU er et manuelt afspærringsspjæld, som kan anvendes, hvor der ønskes en tæt afspærring af luftstrømmen.

Spjældbladet er forsynet med tætningslister af aldersbestandigt EPDM-gummi, som slutter tæt til spjældetsiden. Spjældkappen er forsynet med markeringer, der viser spjældets stilling fra 0-90°. Spjældbladets stilling kan låses med skruer. Spjældkappen giver mulighed for evt. efterisolering på 50 mm.

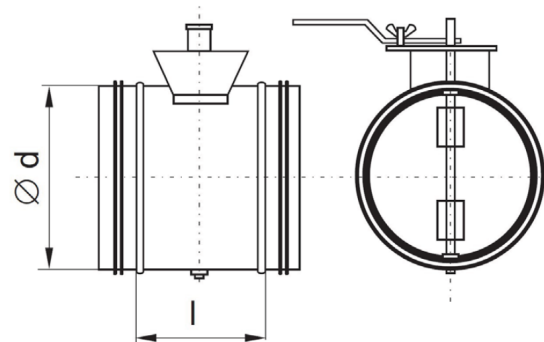
Spjældet kan i visse tilfælde anvendes som indregulerings-spjæld.



øD nom	L [mm]	Lp [mm]	A [mm]	B [mm]
80	100	40	85	56
100	100	40	95,0	63,0
125	100	40	107,5	75,5
160	100	40	125,0	93,0
200	100	40	145,0	113,0
250	120	60	170,0	138,0
315	120	60	202,5	172,5
355	120	60		
400	150	80		
450	150	80		
500	150	80		
560	180	80		
630	180	80		



DTU fra øD355:



Bestillingseksempel:

Type DTU 125
 ød _____