

## FTG/IFTG

Taghætter og gennemføringer

### Beskrivelse

FTG med galv. plade 0°

FTG med perform 1-55°. Leveres med grå perform som standard.

Kan på bestilling leveres med sort eller rød perform. Kan desuden leveres lakeret mod merpris.

FTG og FTG m/perform leveres standard med V20 profiler.

Leveres standard L = 1000 mm.

Leveres i alle længder og grader.

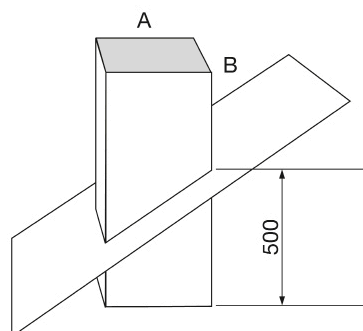
FTG og FTG m/perform længere end standard, tillægges merpris iht. pris for kanal.

Kan leveres med endebund forberedt for montage af tagventilator mod merpris.

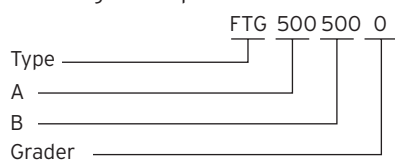
Leveres som kanal med galvaniseret inddækning.

IFTG og FTG m/perform er med 50 mm isolering.

Taghældning skal oplyses ved bestilling.



Bestillingseksempel:



Ret til ændringer forbeholdes.  
Gældende pr. 01-2022