

## IRIS

Irisblænder / Irisspjæld

### Beskrivelse

IRIS er konstrueret for indregulering og måling af volumenstrømmen i ventilationsanlæg. Den specielle konstruktion giver nøjagtig indregulering, jævn strømningsprofil samt lavt støjniveau.

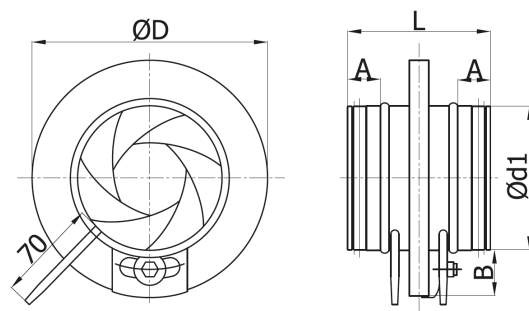
Overholder tæthedsklasse C.

IRIS er udført i galvaniseret plade og forsynet med en skala samt måleudtag. Tilslutningerne er påmonteret tætningslister.

Irisblænder er beregnet for kontrol af luftmængden. Håndtaget og irisbladets mekanisme gør det muligt at ændre åbningsdiameteren i trinløse trin.

Kan monteres både i indblæsnings- og udsugningskanaler.

Irisspjældene kan åbnes til den fulde diameter for lettere rengøring af kanalsystemet. Irisspjældene kan dog ikke lukkes (det maksimale lukkeforhold er ca. 25 % af den nominelle frie diameter).



Ød <sub>nom</sub> [mm]	ØD [mm]	L [mm]	A [mm]	B [mm]	M [kg]
100	165	110	30	32	0,5
125	188	110	30	32	0,7
160	230	110	30	35	0,9
200	285	110	30	42	1,4
250	335	135	40	42	2,1
315	410	135	40	47	3,5
400	525	150	50	62	6,4
500	655	150	50	77	9,6
630	815	150	50	92	15,6
800	1015	285	100	107	25,0

Bestillingseksempel:

