



Vallox 99 MV, 99 MV CF

Vallox 99 MV, 99 MV CF

Varmegenvindingsaggregat med modstrømsveksler. Meget lavt lydniveau.

Aggregatet er udviklet som et vaskesøjle aggregat, dvs. det passer i dimensionen til at stå på toppen af en vaskesøjle. Vallox 99 MV CF, Constant flow, dette betyder at uanset trykforholdene i kanalsystemet forbliver luftmængden den samme. Ændring i trykforholdene kan skyldes vindpåvirkning af facaden, snavsede filtre, afisning, by-pass o.lign.

Kan benyttes med MyVallox Cloud eller MyVallox Home (LAN)

Luftmængde Maks. 356 m³/h ved 100 Pa (SEL 1,0 = 126 m³/h ved 100 Pa)
Dimension 598 x 442 x 625 mm

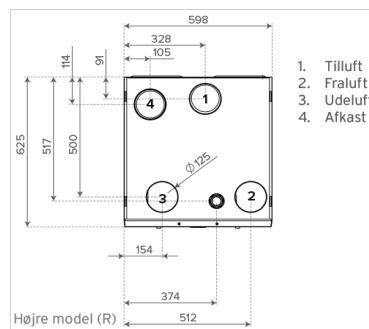
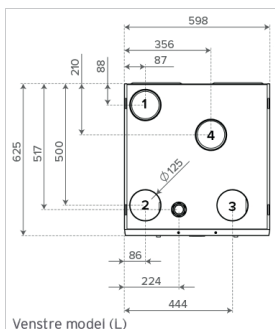
Varenummer	Beskrivelse	Luftmængde [m ³ /h]	η[%]	Energimærke	Styring	Vejl. pris
3704114424	Vallox 99 MV RA O2	126	>80	A	MV	19.840
3704114556	Vallox 99 MV LA O2	126	>80	A	MV	19.840
3704116549	Vallox 99 MV CF RA02	126	>80	A	MV	19.030
3704116550	Vallox 99 MV CF LA02	126	>80	A	MV	19.030

MV og MV CF Inkl. MyVallox Kontrolpanel, indbygget fugt og CO₂ sensor, el eftervarmeplade 900 W, MODBUS interface som standard G4 + F7 filtre, Silent Klick vandlås. Husk at medtage MyVallox Kontrolpanel (370949033).
Vær opmærksom på at vægmontageplade ikke medfølger som standard.

R Højre model
L Venstre model

Tilbehør

Varenummer	Beskrivelse
3704116402	Filterpakke nr. 33
3703080710	Vægmontageplade (R og L) for Vallox 99
370949033	MyVallox Kontrolpanel
370949090	MyVallox Touch Kontrolpanel
590602	Indbygningsdåse for MyVallox Touch
590603	Underlag for MyVallox Touch
370946149	MyVallox fugtsensor, vægmontage
370949111	MyVallox CO ₂ sensor, vægmontage
3704114212	Loftmontageplade for Vallox 99 R
3704114632	Loftmontageplade for Vallox 99 L



1. Tilluft
2. Fraluft
3. Udeluft
4. Afkast