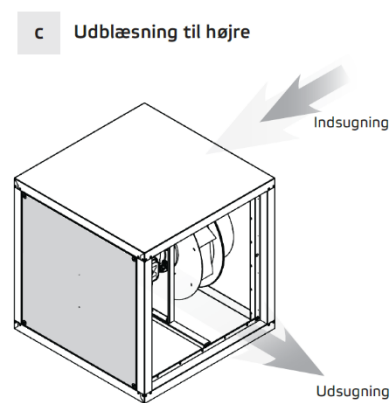
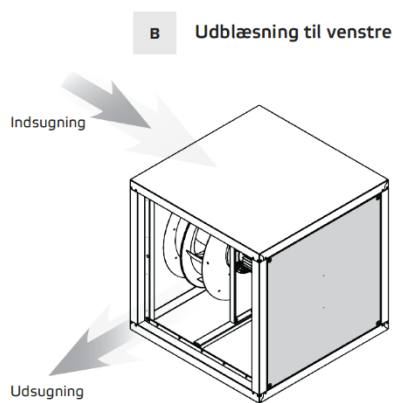


De luftmængder, der er angivet i Venti produktkatalog samt i den øvrige dokumentation, er alle målt med luftretningen vinkelret i MPC-EC ventilatoren.

Hvis man vælger at benytte ventilatoren med "lige" luftretning vil der være en reduktion af luftmængden på 10 % på grund af det øgede tryktab der er i ventilatoren.

Dette gælder ikke for MCC-EC-T, der kun kan benyttes med vinkelret luftretning.

Vinkelret:



Lige igennem ventilatoren:

