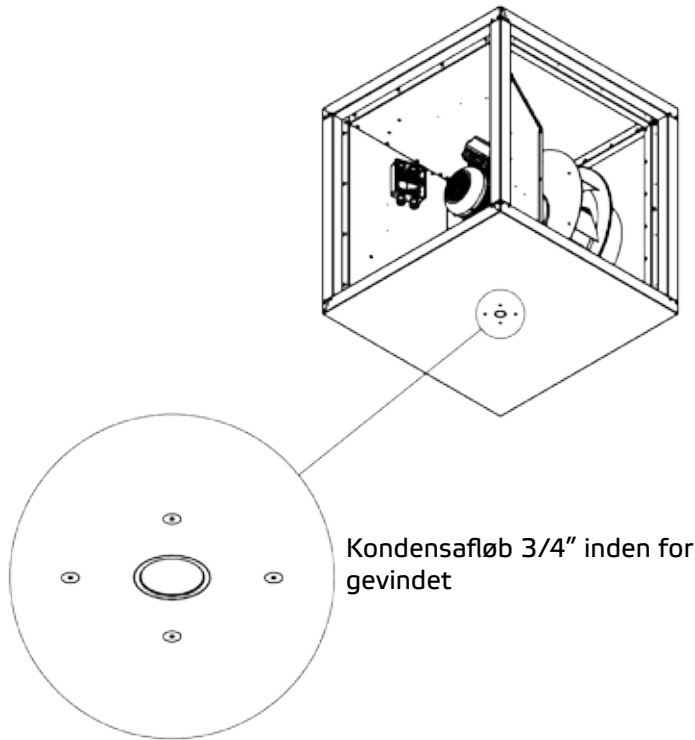




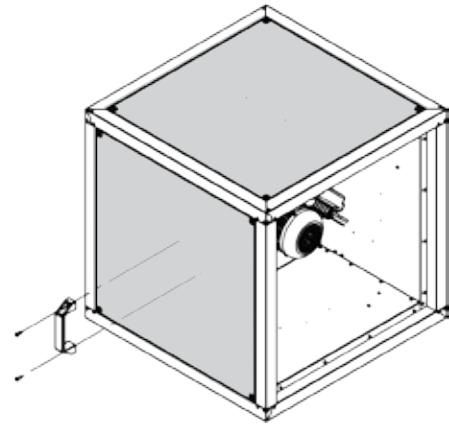
Egnet til opstilling udenfor med passende tilbehør



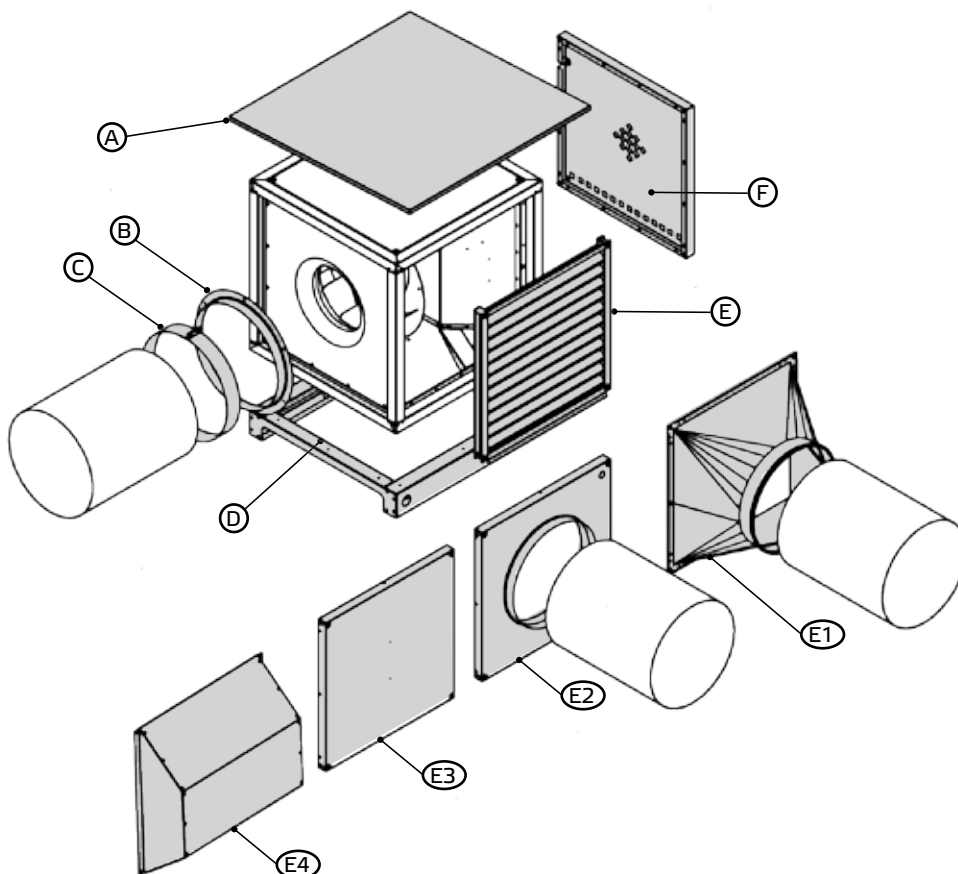
Til sidst monteres håndtaget på en lukket panel, hvor der er let adgang til vedligeholdelse.



Kondensafløb 3/4" inden for gevindet



10.1. Montering med tilbehør



- Ⓐ RD MPC
Regntag
- Ⓑ AS MPC
Indsugningsstudser
- Ⓒ VM
Forbindelsesmanchet
- Ⓓ GR MPC
Grundrammer
- Ⓔ WSG MPC
Vejrbeskyttelsesgitter
- Ⓔ¹ UQR
Overgang
- Ⓔ² USM
Overgangsstudser
- Ⓔ³ UCP
Lukket panel
- Ⓔ⁴ WSH MPC
Vejrbeskyttelshætte
- Ⓕ MB MPC
Motorbeskyttellesskærm