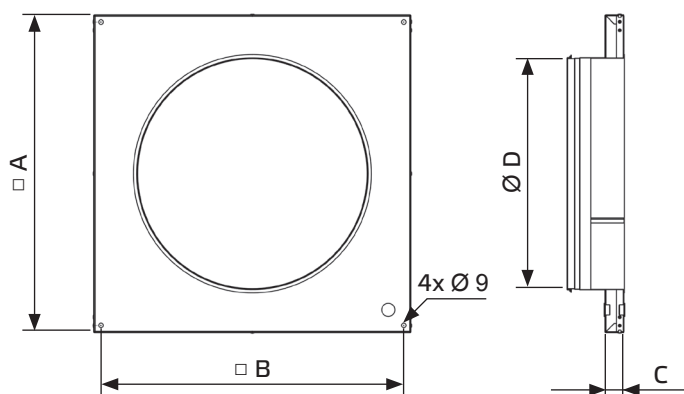


## Panel with spigot USM



Type	ID	For models:	A mm	B mm	C mm	D Ø mm	Weight kg
<b>USM 500 315</b>	107181	MPC 225-280 E MPC 225-280 EC MPC 225-315 E T MPC 225-315 EC T MPC 225-280 D MPC 225-315 D T	414	386	37	315	2,8
<b>USM 500 355</b>	107182	MPC 225-280 E MPC 225-280 EC MPC 225-315 E T MPC 225-315 EC T MPC 225-280 D MPC 225-315 D T	414	386	37	355	2,6
<b>USM 700 400</b>	107214	MPC 315-450 E MPC 400-450 EC MPC 400-500 E T MPC 355-450 EC T MPC 315-450 D MPC 355-500 D T	614	586	37	400	6,3
<b>USM 700 450</b>	107240	MPC 315-450 E MPC 400-450 EC MPC 400-500 E T MPC 355-450 EC T MPC 315-450 D MPC 355-500 D T	614	586	37	450	5,9
<b>USM 700 500</b>	107241	MPC 315-450 E MPC 400-450 EC MPC 400-500 E T MPC 355-450 EC T MPC 315-450 D MPC 355-500 D T	614	586	37	500	5,5
<b>USM 900 500</b>	140364	MPC 500 E MPC 500-630 EC MPC 560-630 D T MPC 500-630 D	814	786	37	500	9,5
<b>USM 900 560</b>	139997	MPC 500 E MPC 500-630 EC MPC 560-630 D T MPC 500-630 D	814	786	37	560	9,0
<b>USM 900 630</b>	140061	MPC 500 E MPC 500-630 EC MPC 560-630 D T MPC 500-630 D	814	786	37	630	8,2
<b>USM 1200 630</b>	152665	MPC 710-800 D T MPC 710-800 D	1114	1086	37	630	14,6
<b>USM 1200 710</b>	152657	MPC 710-800 D T MPC 710-800 D	1114	1086	37	710	14,2

- Circular outlet duct connection flange for MPC / MPCT
- Sheet steel, galvanized
- Insulated
- Connection spigots without rubber seals: ID 107181, 107182, 107214