

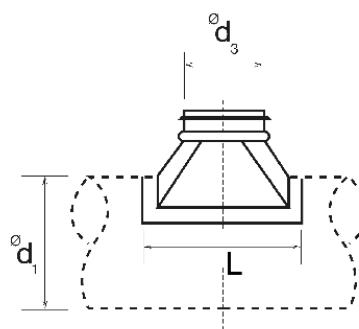
PC

Saddelstykker - bygget

Beskrivelse

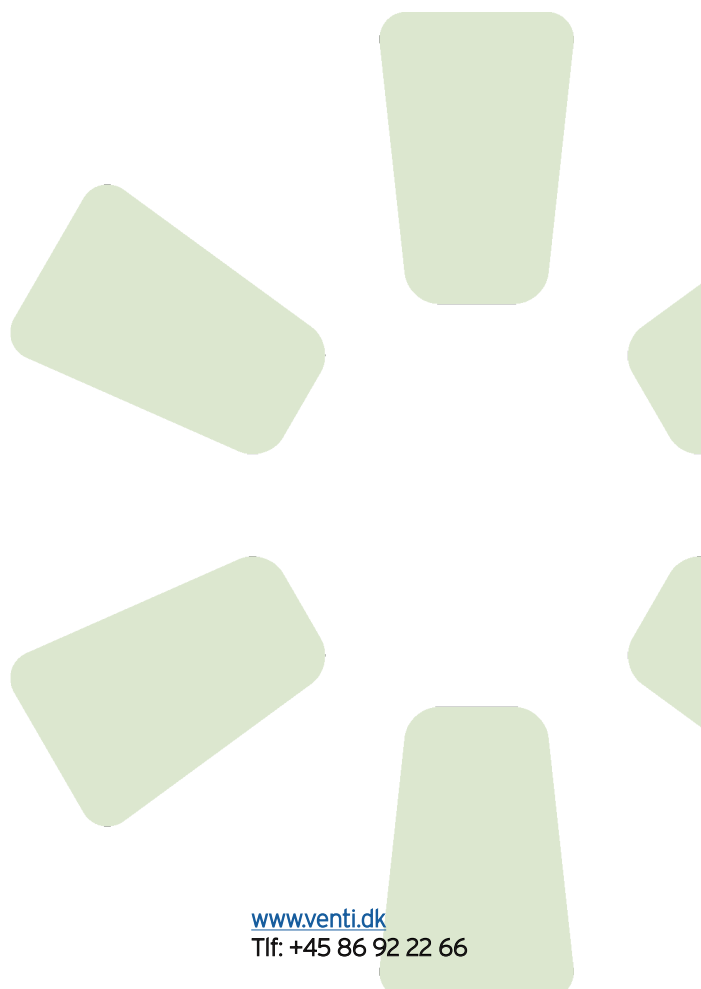
PC = Bygget centrisk saddestykke (påstik).

Leveres i galvaniseret stål i dimensionerne Ø100-Ø1250mm.



Ød ₁ nom [mm]	Ød ₃ nom [mm]	L [mm]	M [kg]
100	160	230	0,3
125	200	285	0,5
160	250	380	0,9
200	315	460	1,1
250	400	560	1,8
315	500	680	2,2
355	560	740	3,1
400	630	810	3,7
450	630	810	3,9
500	710	890	5,7
560	800	980	6,3
630	800	980	6,8
710	1000	1180	10,2
800	1250	1430	14,0
900	1000	1180	17,2
1000	1250	1430	21,5
1250	1250	1430	22,0

Tabellen er blot til eksempel, ved mellemliggende dimensioner kontakt Venti.



Bestillingseksempel:

