

## PS

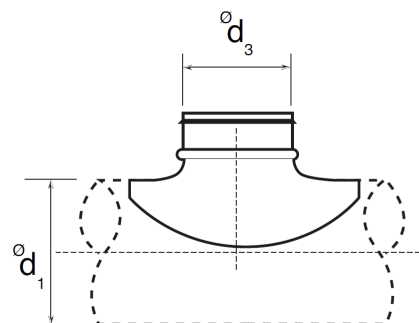
Presset påstik/påklip

### Beskrivelse

Presset påstik leveres i galvaniseret stål i dimensionerne Ø80-Ø630mm.

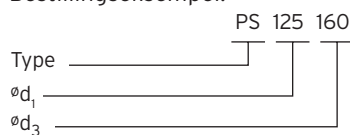


Ød, nom [mm]	Ød <sub>3</sub> nom [mm]	M [kg]
80	80	0,1
100	80	0,1
125	125	0,3
160	160	0,4
200	200	0,6
250	250	0,9
315	315	1,3
400	400	2,0
500	400	1,7
630	400	1,7



Tabellen er blot til eksempel, ved mellemliggende dimensioner kontakt Venti.

### Bestillingseksempel:



Ret til ændringer forbeholdes.  
Gældende pr. 01-2022