

## RCLN

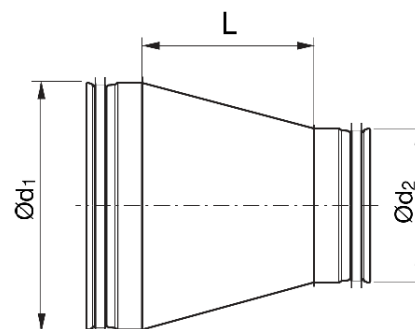
Reduktioner

### Beskrivelse

Falset reduktion, centrisk. Leveres i dimensionerne

Ø100-Ø1250 mm. Leveres i galvaniseret stål

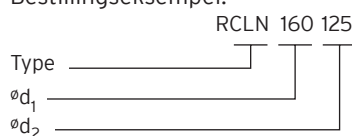
RCLN: reduktioner, lang, nippel-nippel, centrisk



Ød <sub>1</sub> nom [mm]	Ød <sub>2</sub> nom [mm]	L [mm]	M [kg]
125	100	64	0,3
160	125	78	0,4
200	160	85	0,5
250	200	99	0,8
315	250	119	1,1
355	315	85	1,1
400	355	97	1,6
450	400	109	2,0
500	450	109	2,3
560	500	122	3,2
630	560	136	3,9
710	630	155	6,2
800	710	174	8,1
900	800	187	9,3
1000	900	187	10,4
1120	1000	215	12,2

Tabellen er blot til eksempel, ved mellemliggende dimensioner kontakt Venti.

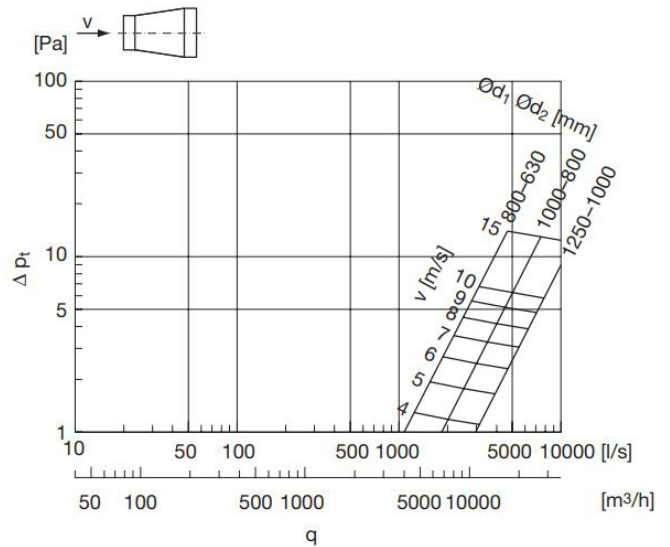
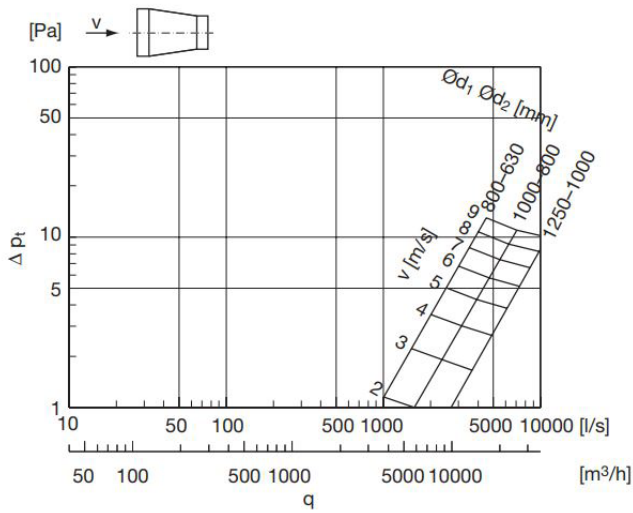
Bestillingseksempel:



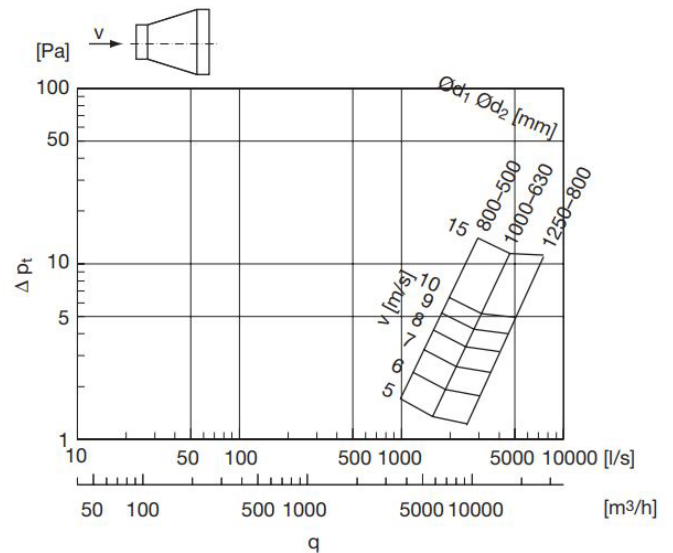
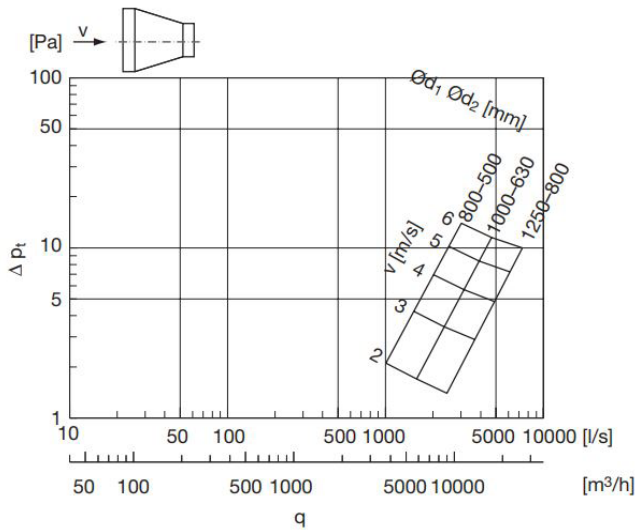
Ret til ændringer forbeholdes.  
Gældende pr. 01-2022

## RCLN/RELN

### 1 dimensionstrin



### 2 dimensionstrin



### 3 dimensionstrin

