

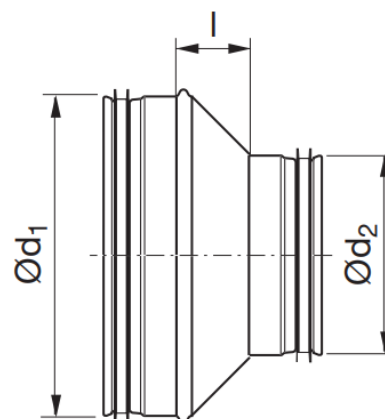
RN

Reduktioner presset

Beskrivelse

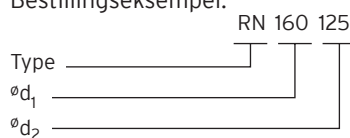
RN:

Kort centrisk reduktion nippel-nippel leveres i galvaniseret stål i dimensionerne Ø100-Ø500mm.



Ød ₁ nom [mm]	Ød ₂ nom [mm]	l [mm]	M [kg]
100	80	18	0,2
125	80	28	0,2
125	100	22	0,2
160	80	48	0,3
160	100	37	0,3
160	125	26	0,2
200	100	58	0,4
200	125	46	0,4
200	160	26	0,3
250	125	70	0,5
250	160	53	0,5
250	200	31	0,6
315	160	88	0,8
315	200	68	0,7
315	250	43	0,7
400	200	103	1,4
400	250	78	1,3
400	315	45	1,3
500	250	128	2,2
500	315	95	2,1
500	400	53	2,0

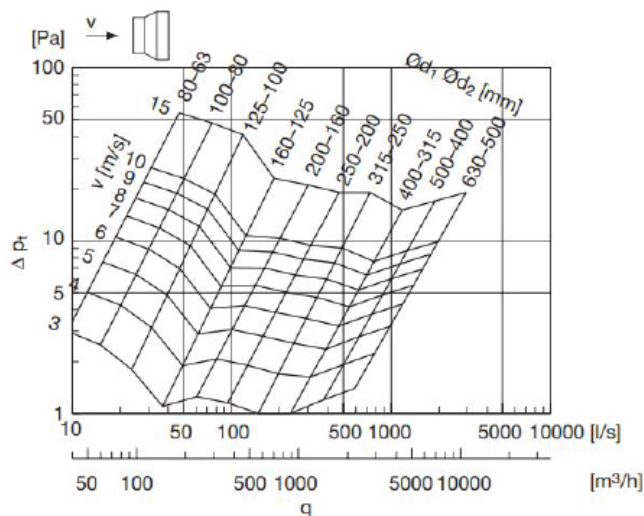
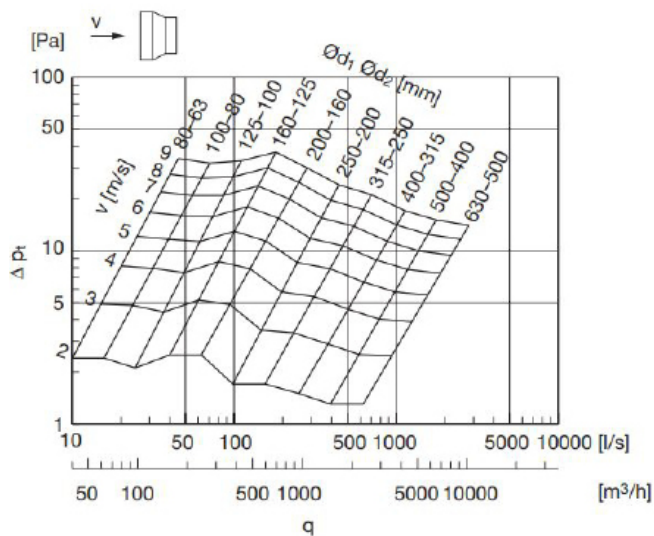
Bestillingseksempel:



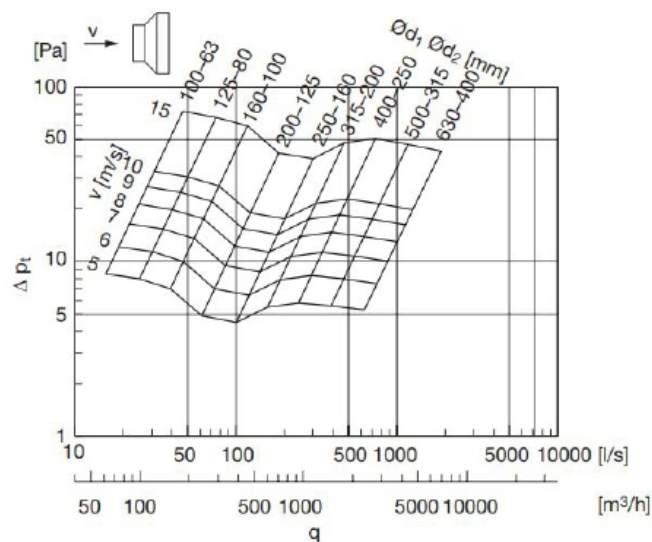
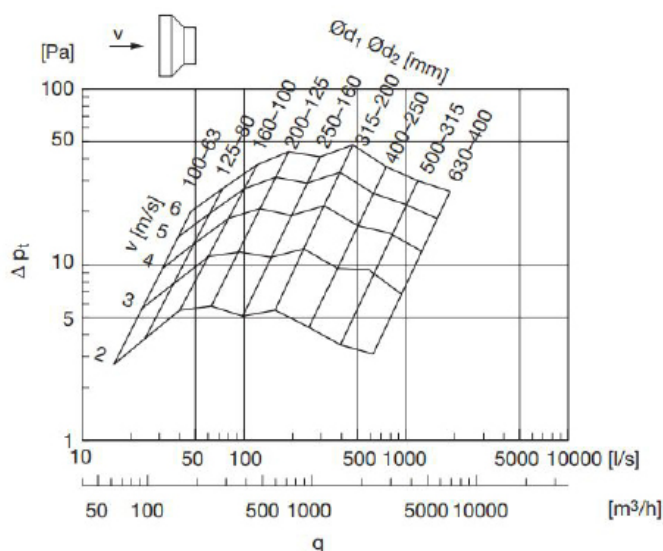
RN

Reduktioner presset

1 dimensionstrin



2 dimensionstrin



3 dimensionstrin

