

RS...EC



Rørblæser til ventilation



Made in EU



Eksempelkonfiguration vist

INDHOLD

1.	FORORD	2
2.	VIGTIGE INFORMATIONER	2
3.	PRINCIPIELLE SIKKERHEDSHENVISNINGER	3
4.	FØLGENDE SKAL OVERHOLDES	6
5.	PRODUKTINFORMATION	6
6.	LEVERING	7
7.	TEKNISKE DATA	7
8.	DIMENSIONER	8
9.	TRANSPORT OG OPBEVARING	9
10.	OPSTILLING OG MONTERING	9
11.	ELEKTRISK TILSLUTNING	10
12.	IBRUGTAGNING	12
13.	VEDLIGEHOLDELSE OG RENGØRING	12
14.	LEVETID OG BORTSKAFFELSE	13
15.	FEJLSØGNING OG FEJLAFHJÆLPNING	14

ruck Ventilatoren GmbH
Max-Planck-Str. 5
D-97944 Boxberg-Windischbuch
Tlf. +49 7930 9211-300
Fax. +49 7930 9211-166
info@ruck.eu
www.ruck.eu

De oprindelige instruktioner blev skrevet på tysk.
Opdaterede informationer
print 02.06.2022
Med forbehold for ændringer

1. FORORD

Kære kunde

Mange tak for, at du valgte vores produkt.

Læs monterings- brugs- og vedligeholdelsesvejledningen, før du tager aggregatet i brug. Hvis du har spørgsmål, kan du kontakte: (Kontaktoplysninger se side 1)

De angivne data i denne monterings-, brugs- og vedligeholdelsesvejledning er kun en beskrivelse af produktet. En erklæring om en bestemt betingelse eller en egnethed til en bestemt anvendelse kan ikke udledes af vores oplysninger. Oplysningerne fritager ikke brugeren fra at foretage egne vurderinger og undersøgelser.

Producenten ejer alle rettigheder – også i tilfælde af patentansøgelser.

Enhver form for bortskaffelse, som f.eks. kopierings- og overførselsrettigheder, ligger hos os.

2. VIGTIGE INFORMATIONER

Denne driftsvejledning indeholder vigtige informationer om, hvordan produktet monteres, transporteres, idrifttages, betjenes, vedligeholdes og demonteres sikkert, og hvordan simple fejl afhjælpes af brugeren selv.

Produktet er blevet produceret iht. de almindeligt anerkendte, tekniske regler.

Alligevel er der fare for person- og tingskader, hvis følgende, principielle sikkerhedshenvisninger og advarselshenvisninger foran handlingsinstrukserne i denne vejledning ikke følges.

- Læs denne vejledning grundigt og helt igennem, før De går i gang med at arbejde med produktet.
- Opbevar vejledningen på en sådan måde, at den til enhver tid er tilgængelig for alle brugere.
- Giv altid produktet videre til tredjemand sammen med driftsvejledningen.

2.1. Andre gældende dokumenter

Følgende dokumenter og oplysninger skal overholdes ud over installations-, drifts- og vedligeholdelsesinstruktionerne:

Typeskilt

Andre gældende standarder

- DIN VDE 0100-100
- DIN EN 60204-1
- DIN EN ISO 13857
- DIN EN ISO 12100
- VDMA 24186-1

Tilgængelige dokumenter på www.ruck.eu

- Installations-, drifts- og vedligeholdelsesanvisninger
- Konformitetserklæringer
- EF-erklæring om inkorporering (Direktiv 2006/42/EF)
- Kommissioneringsprotokol (formular)
- Specifikationsstekster
- Tegninger
- Teknisk tegning DWG-format
- Teknisk tegning DXF-format
- 3D-tegning STEP-format

2.2. Forordninger og forskrifter

Ved korrekt montering og drift overholder apparatet, ved tidspunktet for markedsføringen, de gældende standarder og EU-direktiver.

Derudover skal du overholde generelle gyldige, lovmæssige og andre bindende bestemmelser i den europæiske eller nationale lovgivning samt reglerne i dit land for forebyggelse af ulykker og miljøbeskyttelse.

2.3. Garanti og ansvar

Vores aggregater fremstilles på det højeste tekniske niveau i overensstemmelse med almindeligt anerkendte tekniske standarder. De er underlagt konstant kvalitetskontrol. Da produkterne hele tiden videreudvikles, forbeholder vi os ret til at foretage ændringer på produkterne til enhver tid og uden forudgående varsel. Vi påtager os intet ansvar for rigtigheden eller fuldstændigheden af disse monterings- brugs- og vedligeholdelsesvejledninger.

Af hensyn til garantidækning er det et ufravigeligt krav, at du kan fremlægge en idriftsættelsesprotokol og en vedligeholdelsesattest.

Garanti- og erstatningsansvar for personskade og skade på ejendom er udelukket, hvis de skyldes en eller flere af følgende årsager:

- Forkert brug
- Ukorrekt montering, idriftsættelse og vedligeholdelse
- Betjening af enheden med defekte og/eller ikke-funktionelle sikkerheds- og beskyttelsesanordninger
- Manglende overholdelse af instruktionerne vedrørende transport, montering, drift og vedligeholdelse
- Uautoriserede strukturændringer på apparatet
- Dårlig overvågning og udskiftning af vedligeholdelsesdele
- Forkert udførte reparationer
- Katastrofer og force majeure

3. PRINCIPIELLE SIKKERHEDSHENVISNINGER

Planlæggere, anlægskonstruktører og driftsansvarlige bærer ansvaret for, at produktet monteres korrekt og bruges iht. formålet.

- Brug kun vores aggregater, hvis de er i teknisk korrekt stand.
- Kontroller produktet for synlige fejl og mangler som f.eks. revner i huset eller manglende nitter, skruer, beskyttelseskapper eller andre anvendelsesrelevante mangler.
- Brug udelukkende apparatet i det ydelsesområde, der er angivet i de tekniske data samt på typeskiltet.
- Berøringsbeskyttelse, opsugningsbeskyttelse og sikkerhedsafstande skal være til stede iht DIN EN 13857.
- Generelt foreskrevne, elektriske og mekaniske beskyttelsesanordninger skal være til stede på opstillingsstedet.
- Sikkerhedskomponenter må hverken forbikobles eller sættes ud af funktion.
- Personer med begrænsede fysiske, sensoriske eller mentale evner må kun betjene produktet, hvis de er under opsyn eller hvis de instrueres af ansvarlige personer.
- Børn skal holdes væk fra produktet.

3.1. Tilsigtet anvendelse

Vores aggregater er ufuldstændige maskiner som defineret i EU Maskindirektiv 2006/42/EF (delmaskiner). Produktet er ikke nogen brugsfærdig maskine iht. EU-maskindirektivet.

Den er udelukkende beregnet til at blive monteret i en maskine eller lufttekniske produkter og anlæg eller til at blive føjet sammen med andre komponenter til en maskine eller et anlæg. Produktet må først tages i brug, når det er monteret i den maskine/i det anlæg, det er beregnet til, og denne/dette fuldstændigt opfylder kravene i EU-maskindirektivet.

Overhold driftsbetingelserne og ydelsesgrænserne, der er nævnt i de tekniske data.

Transport og omgivende temperaturer skal overholdes i henhold til de tekniske data og typeskiltet.

Tiltænkt brug indebærer også, at du fuldt ud har læst og forstået denne manual.



Forkert brug kan medføre fare for brugerens eller tredjepartens liv og lemmer eller skade på systemet eller anden ejendom.

3.2. Anvendelse imod forskrifterne

Ved anvendelse imod forskrifterne forstås især, at De anvender produktet på en anden måde, end det der er beskrevet i kapitlet „Tilsigtet anvendelse“.

Følgende punkter er imod forskrifterne og farlige:

- Transport af eksplosive og brændbare medier samt brug i eksplosiv atmosfære.
- Transport af fedtholdigt og fugtigt medium (over 90 % relativ fugtighed).
- Transport af aggressive og porøse medier.
- Drift uden kanalsystem.
- Drift med lukkede lufttilslutninger.
- Anvendelsen på køretøjer, fly og skibe.

3.3. Personalets kvalifikationer

Montering, ibrugtagning, betjening, demontering og pasning (inkl. vedligeholdelse og pleje) kræver principielt mekanisk og elektrisk kendskab samt kendskab til de tilhørende fagbegreber. For at kunne sikre driftssikkerheden må dette arbejde kun gennemføres af en tilsvarende faguddannet person eller en instrueret person under ledelse af en faguddannet person. En faguddannet person er en person, der som følge af dennes faglige uddannelse, kendskab og erfaringer samt kendskab til de gældende bestemmelser er i stand til at vurdere det arbejde, denne har fået overdraget, erkende mulige farer og træffe egnede sikkerhedsforanstaltninger. En fagmand skal overholde de gældende, fagspecifikke regler.

3.4. Advarsler og symboler i denne driftsvejledning

I denne vejledning ses advarsler foran en handlingsinstruks, hvor der er fare for person- og tingskader. De beskrevne foranstaltninger til at afværge faren skal overholdes.

Advarslerne er opbygget på følgende måde:

- | | |
|---------------|---|
| Advarselstegn | - Symbolet gør opmærksom på faren. |
| ● Faretype! | - Betegner faretype eller farekilde. |
| » Følger | - Beskriver, hvad der sker, hvis advarslerne ikke overholdes. |
| → Afværgelse | - Angiver, hvordan man kan undgå den mulige fare. |

Advarselstegn

Betydning

**Pas på!**

Betegner mulige farlige situationer. En manglende overholdelse af advarselne kan føre til person- og/eller tingskader.

**Farlig elektrisk spænding!**

Betegner mulige farer som følge af elektricitet. En manglende overholdelse af advarselne kan føre til død, kvæstelser og/eller tingskader.

**Varm overflade!**

Betegner mulige farer som følge af høje overfladetemperaturer. En manglende overholdelse af advarselne kan føre til person- og/eller tingskader.

**Pas på fingrene!**

Betegner mulige farer som følge af bevægelige og roterende dele. En manglende overholdelse af advarselne kan føre til personskader.

**Kran i arbejde!**

Betegner mulige farer som følge af svævende last. En manglende overholdelse af advarselne kan føre til død, kvæstelser og/eller tingskader.

**Følg vigtige henvisninger!**

Anvendelsesforskrifter for en sikker og optimal brug af produktet.



● Pas på!

- » En manglende overholdelse af advarselne kan føre til person- og/eller tingskader.
- Ved egenmægtig istandsættelse er der fare for ting- og personskader, desuden bortfalder producentgarantien hhv. reklamationsretten.



● Farlig elektrisk spænding!

- » En manglende overholdelse af faren kan føre til død, kvæstelser og/eller tingskader.
- Før der arbejdes på strømførende dele, skal alle produktets poler altid gøres spændingsfri og sikres mod genindkobling!



● Forsigtig! Fare for forbrænding!

- » En manglende overholdelse af faren kan føre til person- og/eller tingskader.
- Berør først overfladen, når motoren og varmesystemet er afkølet!



● Stik aldrig fingrene ind i løbehjulet og andre roterende eller bevægelige dele!

- » En manglende overholdelse af faren kan føre til alvorlige personskader.
- Arbejde må først gennemføres, når løbehjulet står helt stille!



● Stik aldrig fingrene ind i løbehjulet og andre roterende eller bevægelige dele!

- » En manglende overholdelse af faren kan føre til alvorlige personskader.
- Arbejde må først gennemføres, når løbehjulet står helt stille!



● Den indvendige side må under ingen omstændigheder rengøres med rindende vand eller højtryksrensere. Rengøring (løbehjul/hus) må ikke gennemføres med skrappe eller let antændelige rengøringsmidler.

- Brug kun mild sæbelud. Løbehjulet skal rengøres med klud, børste eller pensel.

4. FØLGENDE SKAL OVERHOLDES

4.1. Generelle henvisninger

- Personer, der monterer, betjener, demonterer eller vedligeholder vores produkter, må ikke være påvirket af alkohol, narkotika eller andre medikamenter, der påvirker sanser og reaktionsevne.
- Kompetenceforholdene vedr. betjening, vedligeholdelse og regulering af produktet skal fastlægges klart og tydeligt og overholdes, så uklare kompetencer mht. sikkerhed ikke kan opstå.

4.2. Noter montering

- Afbryd altid produktets poler fra nettet, før De monterer produktet eller stikket sættes i eller trækkes ud. Sikre produktet mod genindkobling.
- Træk kablerne og ledningerne på en sådan måde, at disse ikke beskadiges og sådan at ingen kan snuble over dem.
- Henvisningsskilte må hverken ændres eller fjernes.

4.3. Noter idriftsættelse

- Sikre, at alle elektriske tilslutninger er optaget eller aflåst og sikret mod berøring. Tag kun et fuldstændigt installeret produkt i brug.
- ON/OFF - kontakten skal altid være 100% funktionsdygtig og let tilgængelig!

4.4. Noter under drift

- Kun autoriseret personale må betjene justeringsanordninger på komponenter og bygningsdele i forbindelse med den tilsigtede anvendelse af produktet.
- Sluk for anlægget i nødstilfælde, i tilfælde af fejl eller i tilfælde af andre uregelmæssigheder og sikre det mod genindkobling.
- De tekniske data iht. typeskilt må ikke overskrides.

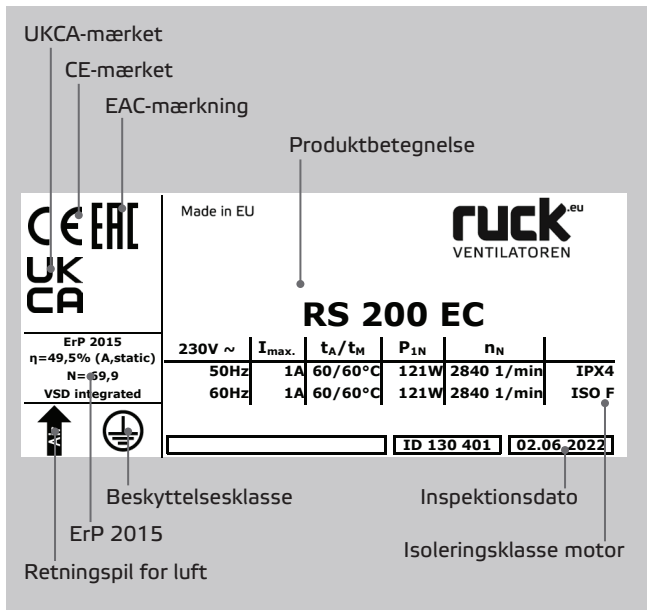
5. PRODUKTINFORMATION

Beskrivelse:

- Rørblæser til ventilation
- Transportørmiddeltemperaturen for de enkelte typer findes i de tekniske data
- Bagudbøjet radialhjul
- Integreret termisk overvågning af motor
- Montering indendørs (Montering udendørs beskyttes mod vejret)
- Monteringsposition vandret og lodret
- Metalhus pulverlakeret RAL 7035
- EC-motor kan styres via 0 - 10 V eller PWM-signal
- Inkl. klemmekasse

5.1. Typeskilt

ADVARSEL! Oplysningerne på typeskiltet skal altid overholdes!



Billedtekst:

- I_{max} Maks. strømforbrug
- t_A / t_M Maks. omgivelsestemp. / Maks. transportmiddeltemperatur
- P_{1N} Nominelt strømforbrug
- n_N Nominelt omdrejningstal

- ErP Data ErP-konformitet, hvis ifølge Forord. 327/2011 kræves
- η Samlet effektivitet
- N Effektivitetsgrad ved optimal energieffektivitet

- ID Varenummer
- SN Serienummer

6. LEVERING

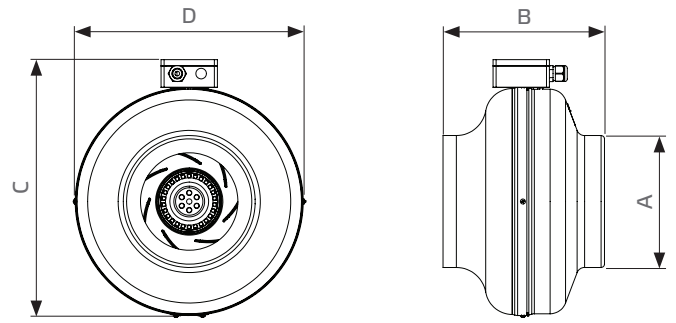
- 1 x rørblæser
- 1 x installations-, drifts- og vedligeholdelsesinstruktioner
- Konformitetserklæringer
- EF-erklæring om inkorporering (Direktiv 2006/42/EF)

7. TEKNISKE DATA

Produktbetegnelse	Varenummer	Spænding U_N	Frekvens f_N	Nominelt strømforbrug P_N	Maks. motorstrøm I_{max}	Maks. omgivelsestemp. t_A	Maks. transportmiddeltemperatur t_M	Lydenergiindtag	Lydeffektudblæsning	IP-beskyttelse komplet enhed	Strømskema	Vægt
		V	Hz	W	A	°C	°C	dB(A)	dB(A)			kg
RS 100 EC	130394	230V ~	50/60	97	0,9	60	60	74	72	IPX4	130302	2,8
RS 125 EC	130395	230V ~	50/60	103	0,9	60	60	75	75	IPX4	130302	2,7
RS 150 EC	130396	230V ~	50/60	105	0,9	60	60	72	73	IPX4	130302	3,0
RS 160 EC	130397	230V ~	50/60	105	0,9	60	60	70	73	IPX4	130302	3,0
RS 200 EC	130401	230V ~	50/60	121	1,0	60	60	70	72	IPX4	130302	3,9
RS 250 EC	131531	230V ~	50/60	118	1,0	60	60	69	70	IPX4	130302	4,0
RS 250L EC	131501	230V ~	50/60	218	1,7	70	70	76	78	IPX3	130303	5,0
RS 315 EC	131532	230V ~	50/60	208	1,7	70	70	76	83	IPX3	130303	6,5
RS 315L EC	131515	230V ~	50/60	270	1,9	65	65	74	76	IPX3	130303	6,0

8. DIMENSIONER

RS...EC



Produktbetegnelse	Varenummer	A mm	B mm	C mm	D mm
RS 100 EC	130394	Ø99	209	287	Ø245
RS 125 EC	130395	Ø124	193	287	Ø245
RS 150 EC	130396	Ø149	191	312	Ø270
RS 160 EC	130397	Ø159	205	310	Ø270
RS 200 EC	130401	Ø199	244	386	Ø344
RS 250 EC	131531	Ø249	234	386	Ø344
RS 250L EC	131501	Ø249	233	386	Ø344
RS 315 EC	131532	Ø314	253	444	Ø402
RS 315L EC	131515	Ø314	253	444	Ø402

9. TRANSPORT OG OPBEVARING

Transport og opbevaring må kun udføres af kvalificeret personale i overensstemmelse med gældende regler og monterings-, drifts- og vedligeholdelsesanvisningerne.

Følgende punkter skal overholdes og følges:

- Leveringen iht. følgesedel skal kontrolleres for rigtighed, mangler og skader. Fejlmængder eller transportskader skal bekræftes skriftligt af transportøren. Overholdes dette ikke, fraskriver vi os ansvaret.
- Vægt, se tekn. data.
- Transporten skal gennemføres med egnet løftegrej i originalemballagen eller i de markerede transportanordninger.
- Ved transport med en gaffeltruck skal der sørges for, at apparatet hviler helt på en palle, og at tyngdepunktet ligger mellem gæflerne.
- Førerne skal være berettiget til at betjene en gaffeltruck.
- Gå ikke ind under svævende last (kran i arbejde).
- Beskadigelse og fordrejning af huset skal undgås.
- Produktet skal opbevares i originalemballagen et tørt og vejrbeskyttet sted. Åbne paller skal tildækkes med presenninger. Også vejrfaste moduler skal tildækkes, da deres vejrfasthed først er sikret, når de er helt monteret. Hvis der er trængt fugt ind i den originale emballage, skal denne omgående fjernes.
- Lagertemperatur mellem +5 °C og +40 °C. Store temperatursvingninger skal undgås.
- Ved langtidslagring over et år skal løbehjulene og ventilerne kontrolleres manuelt for let gang.

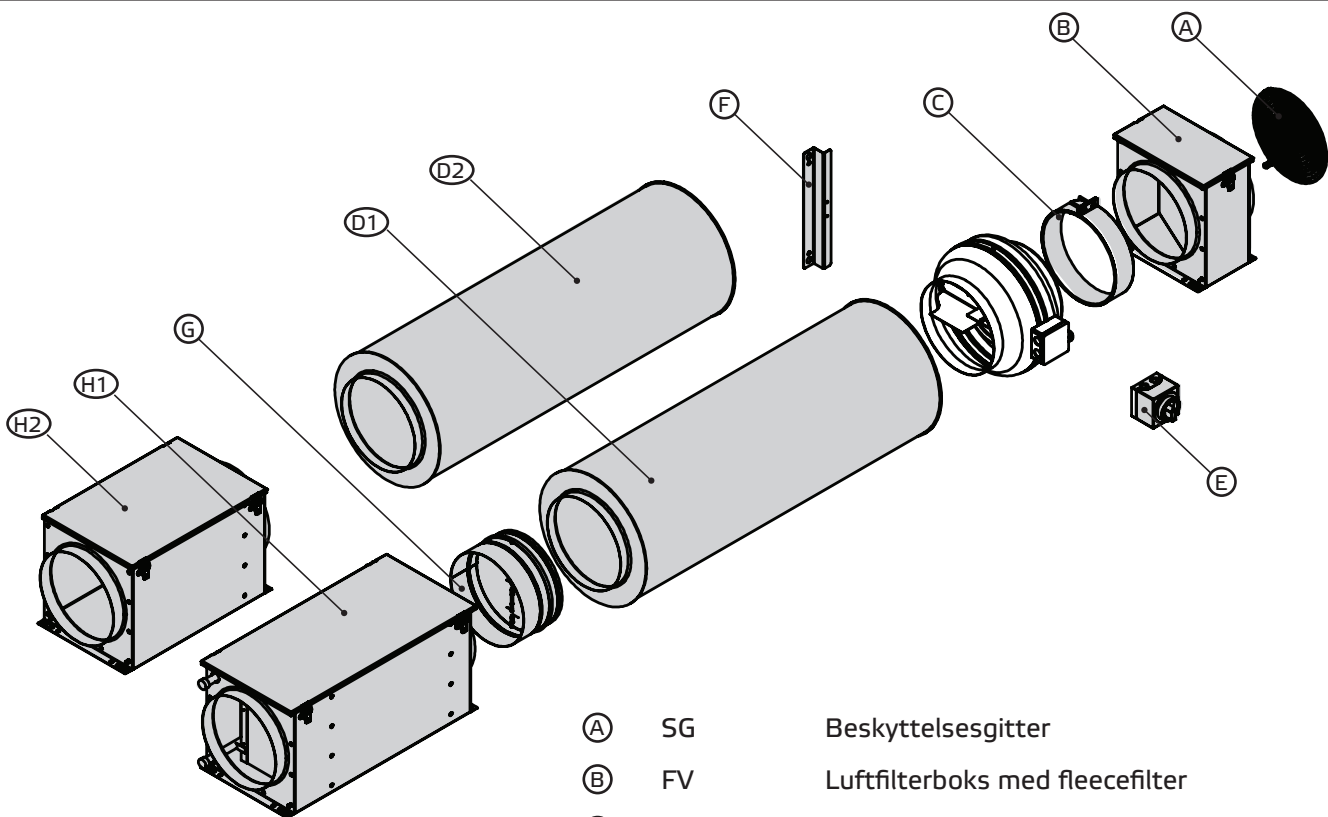
10. OPSTILLING OG MONTERING

Monteringsarbejde må kun udføres af specialiseret personale, der skal overholde monterings- og driftsvejledningen og de gyldige forskrifter og standarder.

Følgende punkter skal overholdes og følges:

- Der må kun bruges egnet og forskriftsmæssig monteringshjælp.
- Aggregatet skal monteres på en sådan måde, at det er let tilgængeligt til vedligeholdelse og rengøring.
- Produktet må kun monteres på alle fastgørelsespunkter med godkendte og dertil egnede fastgørelsesmidler.
- Produktet må ikke spændes for meget under monteringen.
- Fastgørelsesmidler må kun fikseres de markerede steder, ellers må der hverken bores huller i huset eller drejes skrue i.
- Kanalsystemet må ikke opfanges på huset.
- Til strukturbåret lydafkobling anbefales et elastisk forbindelsesstykke, når det monteres på et kanalsystem.
- Mindst 2,5 gange diameteren langs længden af den lige kanal før og efter ventilatoren

10.1. Montering med tilbehør



Ⓐ	SG	Beskyttelsesgitter
Ⓑ	FV	Luftfilterboks med fleecefilter
Ⓒ	VM	Forbindelsesmanchet
Ⓓ1	SDS	Lyddæmper
Ⓓ2	SDF	Fleksibel kanal lyddæmper
Ⓔ	GS 01	Enhedsomskifter
Ⓕ	MRS	Monteringskonsol
Ⓖ	RSK	Tilbageløbsklap
	RSK-D	Tilbageløbsklap med tætning
Ⓕ1	FTW	Luftfilterboks til lommefilter og varme
Ⓕ2	FT	Luftfilterboks til lommefilter

11. ELEKTRISK TILSLUTNING



- Farlig elektrisk spænding!

» En manglende overholdelse af faren kan føre til død, kvæstelser og/eller tingskader.

→ Før der arbejdes på strømførende dele, skal alle produktets poler altid gøres spændingsfri og sikres mod genindkobling!

Den elektriske installation må kun udføres af autoriserede elektrikere i overensstemmelse med monterings-, betjenings- og vedligeholdelsesvejledningerne og gældende nationale forskrifter, standarder og retningslinjer:

- ISO, DIN, EN og VDE-forskrifter inkl. alle sikkerhedsregler.
- Tekniske tilslutningsbetingelser (TAB)
- Arbejdsbeskyttelses- og uheldsforebyggende forskrifter (UVV, BGV)

Denne liste indeholder ikke en udtømmende beskrivelse af systemet.

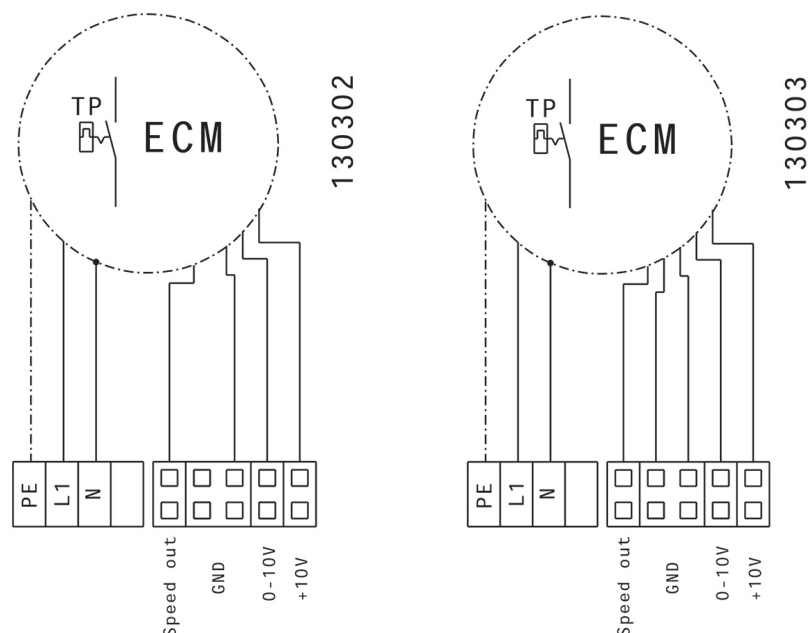
Bestemmelser anvendes på eget ansvar.

- De elektiske dele skal tilsluttes iht. de tilhørende strømskemaer og klemmeplaner.
- Kabeltype, kabeltværsnit og trækning skal fastlægges af en autoriseret elektriker.
- Sørg for, at kabler til lavspænding og ekstra lav spænding trækkes separat.
- Der er ikke nogen integreret reparationskontakt i apparatet, så der skal forudses en multipolær netdelingsanordning med mindst 3 mm kontaktåbninger i tilførslen.
- Til hvert kabel skal der anvendes en separat kabelindføring.
- Ikke anvendte kabelindføringer skal lukkes lufttæt.
- Alle kabelindføringer skal udføres trækaflastet.
- En potentialeudligning mellem produkt og kanalsystem skal etableres.
- Efter den elektriske tilslutning skal alle beskyttelsesanordninger kontrolleres. (jordingsmodstand osv.)
- Motorstrøm og motoreffekt må ikke overstige de værdier, der er angivet på motorens typeskilt. Det angivne maks. ventilatoromdrejningstal må aldrig overskrides, da motoren og ventilatoren ellers vil blive ødelagt af overbelastningen, samt ødelagte eller flyvende dele kan ødelægge andre komponenter.

11.1. Tilledning produkt / Elektrisk tilslutning / klemmeplan

Nettilledningen skal tilsluttes iht. strømskemaet. Dimensioneringen af ledningen skal udføres iht. produktets typeskilt og de gældende retningslinjer. Passende beskyttelse med korrekt dimensionerede afbrydere (afbryder) skal leveres.

Enheden skal tilsluttes i henhold til ledningsdiagrammet. For ventilatorer, der styres af eksterne styringsanordninger, skal producentens tilsvarende driftsinstruktioner overholdes.



11.2. Termisk motorbeskyttelse

Under driften opvarmes elmotorene. Under visse omstændigheder (for høje omgivelses- eller driftstemperaturer, tung forurening osv.) kan motorens temperatur overstige sikkerhedsgrænsen for de elektrisk isolerede dele.

EC-motorer har en elektronisk temperaturovervågning.

11.3. Fejlstrømsafbryder

Hvis der anvendes en reststrømafbryder, er det kun tilladt at anvende AC / DC-følsomme RCD-beskyttelsesordninger (type B eller B+).



Selv når aggregatet er slukket, anvendes spænding til klemmer og tilslutninger. Rør ikke aggregatet til 5 minutter efter afbrydelsen af alle poler fra stikkontakten.

12. IBRUGTAGNING



Uddannet, specialiseret personale må først tage produktet i brug, når en fare er udelukket. Følgende kontrolarbejde skal foretages iht. monterings- og driftsvejledningen og de gyldige forskrifter:

- Korrekt afsluttet montering af produkt og kanalsystem.
- Undersøg kanalsystem, produkt og mediumledninger (hvis sådanne findes) for fremmedlegemer; findes disse, fjernes de (skylning).
- Indsugningsåbningen og tilstrømningen til produktet skal være fri.
- Kontroller alle mekaniske og elektriske beskyttelsesforanstaltninger (f.eks. jording).
- Nettetilslutningens spænding, frekvens og strømart skal stemme overens med typeskiltet.

13. VEDLIGEHOLDELSE OG RENGØRING



Vedligeholdelse, afhjælpning af fejl og rengøring må kun udføres af specialiseret personale, der skal overholde denne monterings- og driftsvejledning og de gyldige forskrifter.



- Sikre, at ledningsforbindelser, tilslutninger og bygningsdele ikke løsnes, så længe alle produktets poler ikke er afbrudt fra nettet. Sikre anlægget mod genindkobling.



- Enkelte bygningsdele må ikke udskiftes indbyrdes. Dvs. at f.eks. bygningsdele, der er beregnet til et produkt, må ikke anvendes til andre produkter.



- Den regelmæssige vedligeholdelse og pleje af vores aggregater er designet til at sikre korrekt funktion, værdibevarelse og undgåelse af skader. Før en vedligeholdelsesprotokol.
- Udfør den angivne vedligeholdelse på enheden med de angivne intervaller.

Vores enheder kræver kun lidt vedligeholdelse, når de fungerer korrekt.

Efterfølgende arbejde skal udføres med regelmæssige intervaller og iht. sikkerheds- og arbejdssikkerhedsreglerne:

- Reguleringens og sikkerhedsanordningernes funktion skal kontrolleres.
- Elektriske tilslutninger og kabelforbindelser skal kontrolleres for beskadigelser.
- Tilsmudsninger af ventilator-løbehjulet eller ventilator-løbehjulene samt inden for ventilator-huset skal fjernes for at forhindre ubalance og reduceret ydelse.
 - Rengøring (løbehjul/hus) må ikke gennemføres med skrappe eller let antændelige rengøringsmidler.
 - Der skal helst kun bruges vand (ikke rindende vand) eller mild sæbelud.
 - Løbehjulet skal rengøres med klud, børste eller pensel.
 - Brug under ingen omstændigheder en højtryksrenser!
 - Balanceklemmer må hverken forskydes eller fjernes.
 - Løbehjulet og indbygningsdelene må under ingen omstændigheder beskadiges.

Gennemfør en sikkerhedskontrol iht. kapitel 11. og 12., før produktet tages i brug igen efter vedligeholdelses- og pasningsarbejdet!

13.1. Tjekliste, vedligeholdelse og service

Beskrivelse	Kontrolinterval
Udløsningsanordning	Månedligt
■ Ventilator	
Kontroller ventilatoren for funktion og driftsberedskab (testkørsel mindst 15 minutter)	hver 6. måned
Kontroller ventilatoren for funktion og driftsberedskab (testkørsel mindst 1 time)	Årligt
Kontroller for snavs, beskadigelse, korrosion og vedhæftning	hver 6. måned
Funktionsbevarende rengøring	hver 6. måned
Kontroller rotationsretningen på pumpehjul	Årligt
Kontroller fleksible forbindelser for lækager	Årligt
Kontroller pumpehjul for ubalance	Årligt
Kontroller beskyttelsesanordningens funktion	Årligt
■ Motor	
Kontroller udvendigt for snavs, beskadigelse, korrosion og fastgørelse	hver 6. måned
Funktionsbevarende rengøring	Årligt
Kontroller lejer for støj	Årligt
Kontroller klemmerne for tæt pasform	Årligt
Målspænding	Årligt

14. LEVETID OG BORTSKAFFELSE

14.1. Levetid for produktet

Motoren er udstyret med vedligeholdelsesfrie, permanent smurte kuglelejer. Under normale driftsforhold er den forventede levetid ca. 30.000 driftstimer.

Oplysningerne her er stærkt afhængige af anvendelsesområdet og miljøforholdene. Vi anbefaler at udskifte disse enheder efter ca. 30.000 driftstimer eller 5 år.

14.2. Nedlukning og bortskaffelse



Ved afmontering eksponeres strømførende dele, hvilket medfører elektrisk stød ved berøring. Før afmontering afbrydes ventilatoren fra alle poler på strømforsyningen og sikres mod at kunne blive tændt igen!

Dele og komponenter på aggregatet, som har nået deres levetid, f.eks. på grund af slid, korrosion, mekanisk belastning, træthed og / eller alle andre ikke direkte genkendelige virkninger skal bortskaffes professionelt og korrekt efter afmonteringen og i overensstemmelse med nationale og internationale love og forskrifter. Det samme gælder for hjælpestoffer, der anvendes, såsom olier samt fedtstoffer eller andre stoffer. Den bevidste eller ubevidste genanvendelse af brugte komponenter, såsom f.eks. pumpehjul, rullende lejer, motorer. etc., kan medføre risiko for personer, miljøet samt maskiner og udstyr. De gældende lokale driftsregler skal overholdes og anvendes.

14.3. Reservedele (motor + pumpehjul)

Udskiftningen må kun foretages af uddannet og autoriseret tekniker.

15. FEJLSØGNING OG FEJLAFHJÆLPNING

Fejl	Mulig årsag	Afhjælpningsmetoder
<ul style="list-style-type: none"> ■ Ventilator starter ikke 	<ul style="list-style-type: none"> ■ Ingen strømforsyning ■ Pumpehjul roterer ikke frit 	<ul style="list-style-type: none"> ■ Kontroller strømforsyningen / tilslutningerne ■ Find årsagerne og fjern eventuelt fejlen. Hvis det ikke er muligt, kontakt leverandøren.
<ul style="list-style-type: none"> ■ Motoroverophednings-/overophedningbeskyttelse udløst 	<ul style="list-style-type: none"> ■ Kugleleje defekt ■ For høj driftstemperatur ■ Luftstrømmen er for lav, motoren kan ikke afkøles 	<ul style="list-style-type: none"> ■ Kontakt udbyderen ■ Overhold dataene på typeskiltet ■ Se fejl „Lav luftstrøm“
<ul style="list-style-type: none"> ■ Apparatet larmer/vibrationer på huset 	<ul style="list-style-type: none"> ■ Smudsaflejringer på pumpehjulet ■ Pumpehjul i ubalance ■ Forbindelse med indsugnings- eller udstødningsrør/-kanal forårsager vibrationer ■ Løsn fastgjorte skruer ■ Kugleleje defekt ■ Udløst pumpehjulsblad 	<ul style="list-style-type: none"> ■ Se kapitel vedligeholdelse og rengøring ■ Kontakt udbyderen ■ Monter ventilator med vibrationsisolering ■ Efterspænd skruerne ■ Kontakt udbyderen ■ Kontakt udbyderen
<ul style="list-style-type: none"> ■ Lav luftmængde 	<ul style="list-style-type: none"> ■ Pumpehjulet kører i den forkerte retning (forkert lufttransportretning) ■ Højt trykfald i systemet ■ Tilbagestrømningsventiler lukkede eller kun delvist åbne ■ Kanalsystem tilstoppet ■ Omdrejningsregulering er forkert indstillet / forkert tilsluttet 	<ul style="list-style-type: none"> ■ Markeringer på aggregatet / typeskiltet. Kontroller elektriske forbindelser ■ Forbedr rørkonfigurationen eller vælg en mere kraftfuld ventilator ■ Kontroller aktiverings-/monteringspositionen for tilbagestrømningsventilen ■ Fjern blokering / Rengør beskyttelsesgitteret ■ Kontroller indstillinger / omskifterenhed, og justér / tilslut eventuelt igen



ruck Ventilatoren GmbH
Max-Planck-Str. 5
D-97944 Boxberg-Windischbuch
Tlf. +49 7930 9211-300
Fax. +49 7930 9211-166
info@ruck.eu
www.ruck.eu

Opdaterede informationer
print 02.06.2022
mrsec_pb_08_k10001_da

Med forbehold for ændringer

Sprog:
Dansk