

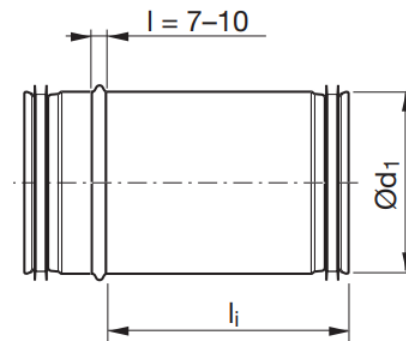
SNP

Skydenipler

Beskrivelse

SNP Skydenipler er monteret med gummitætning i begge ender og uden stopvulst i den ene ende. Anvendes f.eks. mellem to afskårede kanaler.

Leveres i galvaniseret stål i dimensionerne Ø100-Ø630mm i længderne 150/300 og 500mm.



Ød ₁	L nom	l _i [mm]	M [kg]
100	150	133	0,2
100	300	284	0,4
100	500	548	0,8
125	150	133	0,3
125	300	284	0,5
125	500	548	1,1
160	150	133	0,4
160	300	284	0,7
160	500	548	1,4
200	150	133	0,6
200	300	293	1,0
200	500	548	1,8
250	150	177	0,9
250	300	297	1,4
250	500	527	2,2
315	150	177	1,2
315	300	297	1,7
315	500	527	2,8
355	150	150	1,3
355	300	300	2,1
355	500	500	3,2
400	150	150	1,7
400	300	300	2,8
400	500	500	4,4
450	150	150	2,1
450	300	300	3,4
450	500	500	5,1
500	150	150	2,4
500	300	300	3,7
500	500	500	5,8
630	150	150	3,0
630	300	300	4,7
630	500	500	7,2

Bestillingseksempel:

