

## SPB

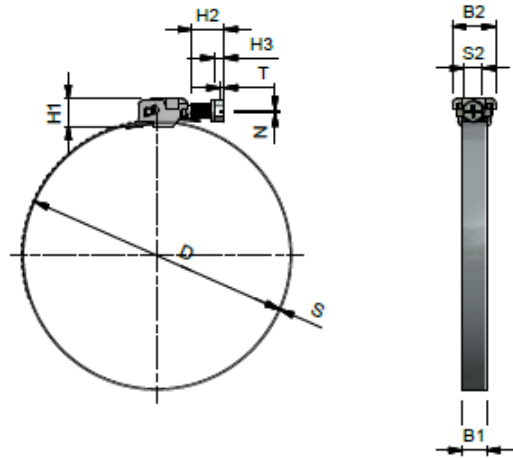
Spændebånd

### Beskrivelse

Spændebånd til fastspænding omkring flekslanger.

Båndet har en bredde på 9 mm og er udført i rustfri materiale. Skruer og klemme er i galvaniseret materiale.

Venti forhandler spændebånd til Ø mål: 100, 125, 160, 200, 250, 315, 400, 500 og 630.



SIZES											
Clamping rang	Band width	Band Thickness	Wormdrive	Housing		Hexagon	head	screw		Tightening	Breaking
D	B1	S1	B2	H1	H3	H2	N	T	S2	Torque:	Torque:
	+/- 1	+/- 0,05	max.	max.	min.	+/-0,3	+0,3 -0,6	+/-0,3	H13	AD*	PD**
25-100	9	0,7	16,4	12	3,5	12	1,2	2	7	3 Nm	4 Nm
25-125	9	0,7	16,4	12	3,5	12	1,2	2	7	3 Nm	4 Nm
25-150	9	0,7	16,4	12	3,5	12	1,2	2	7	3 Nm	4 Nm
25-175	9	0,7	16,4	12	3,5	12	1,2	2	7	3 Nm	4 Nm
25-200	9	0,7	16,4	12	3,5	12	1,2	2	7	3 Nm	4 Nm
25-225	9	0,7	16,4	12	3,5	12	1,2	2	7	3 Nm	4 Nm
25-250	9	0,7	16,4	12	3,5	12	1,2	2	7	3 Nm	4 Nm
25-275	9	0,7	16,4	12	3,5	12	1,2	2	7	3 Nm	4 Nm
25-300	9	0,7	16,4	12	3,5	12	1,2	2	7	3 Nm	4 Nm
25-300	9	0,7	16,4	12	3,5	12	1,2	2	7	3 Nm	4 Nm
25-350	9	0,7	16,4	12	3,5	12	1,2	2	7	3 Nm	4 Nm
25-400	9	0,7	16,4	12	3,5	12	1,2	2	7	3 Nm	4 Nm
25-450	9	0,7	16,4	12	3,5	12	1,2	2	7	3 Nm	4 Nm
25-500	9	0,7	16,4	12	3,5	12	1,2	2	7	3 Nm	4 Nm
25-550	9	0,7	16,4	12	3,5	12	1,2	2	7	3 Nm	4 Nm
25-600	9	0,7	16,4	12	3,5	12	1,2	2	7	3 Nm	4 Nm
25-650	9	0,7	16,4	12	3,5	12	1,2	2	7	3 Nm	4 Nm
25-700	9	0,7	16,4	12	3,5	12	1,2	2	7	3 Nm	4 Nm
25-750	9	0,7	16,4	12	3,5	12	1,2	2	7	3 Nm	4 Nm

AD\*= Maximum advised torque.

PD\*\*=Minimum test torque in Nm according to DIN 3017-1.

Bestillingseksempel:

Type SPB 125  
 ød \_\_\_\_\_