

MONTERING PÅ VÆGGEN



BEMÆRK

Undgå at montere aggregatet på en hul skillevæg, der giver genlyd, eller på en soveværelsesvæg, eller sørg for at dæmpe lydledningen.

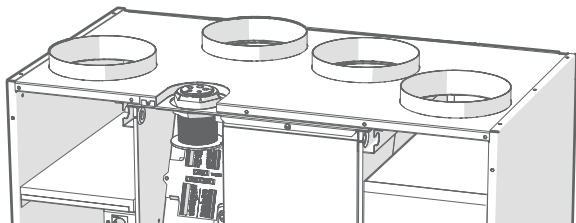
Bemærk, at aggregatet ved færdig installation kræver 10mm frirum.

Monter ventilationsaggregatet på væggen med en monteringsplade som vist på figuren ved siden af. Kontrollér, at aggregatet hænger i vater efter installation.

Vallox 51K MV skal monteres sådan, at der er en afstand på mindst 426 mm mellem bunden af emhætten og toppen af komfuret ved et elektrisk komfur og 650 mm ved et gaskomfur. Afstanden er 134 mm (dvs. højden af emhætten) mellem bunden af ventilationsaggregatet og toppen af komfuret.

EKSTERNE ELTILSLUTNINGER

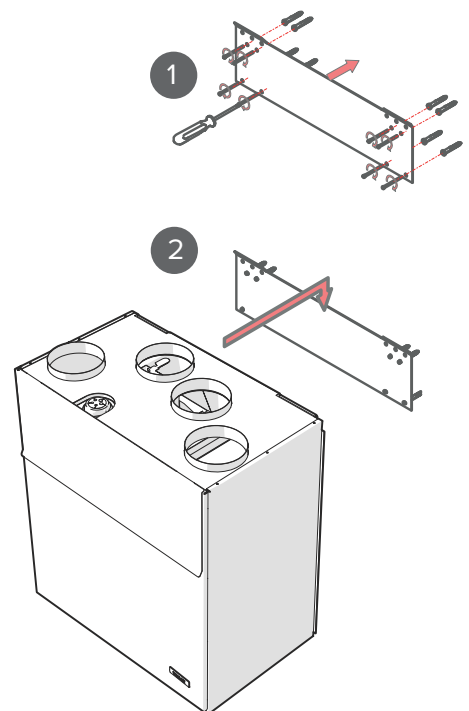
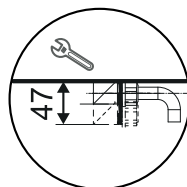
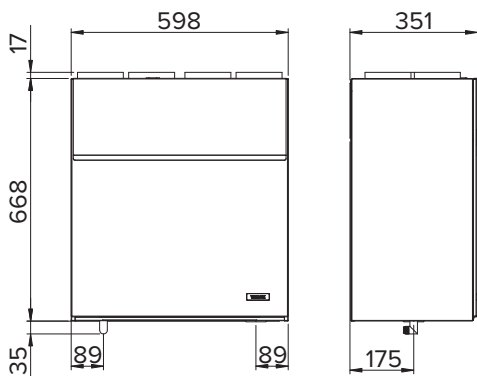
Eksterne eltilslutninger føres til ventilationsaggregatet via loftsbojsningen til elledninger. Ledningslængden skal give mulighed for at trække ventilatorkammeret ud af aggregatet uden at skulle afbryde nogen af forbindelserne.



FJERNELSE AF KONDENS Vand

Vallox 51 MV

Vandlåsen Silent Klick monteres i bundkarret på Vallox 51K MV. Kondensvandslangen ledes fra vandlåsen f.eks. til vaskens vandlås eller til afløb i gulvet. Alternativt kan der monteres en bøjning i bundkarret, og i så fald monteres vandlåsen Silent Klick i kondensvandslangen for at muliggøre vedligeholdelsesforanstaltninger.



BEMÆRK

Der skal være en afstand på mindst 330 mm foran aggregatet til vedligeholdelsesformål.



BEMÆRK

Monter ventilationsaggregatet på et sted, hvor temperaturen ikke falder til under +10 °C.



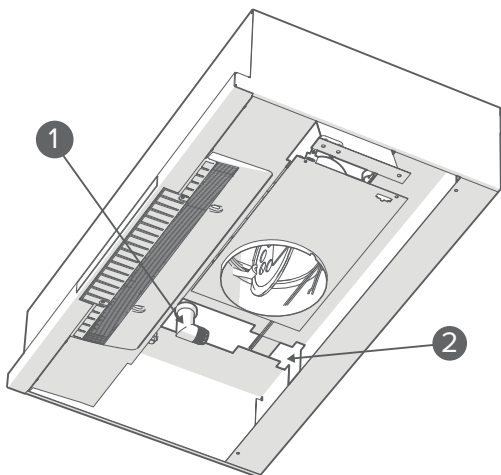
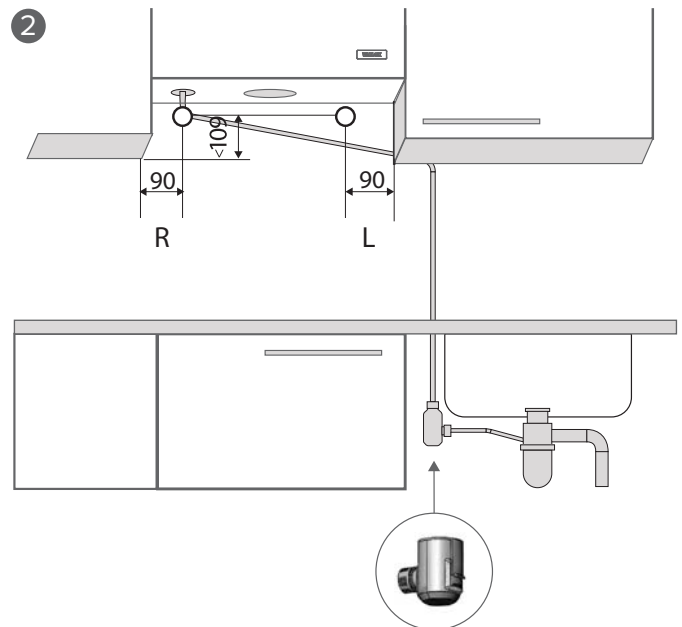
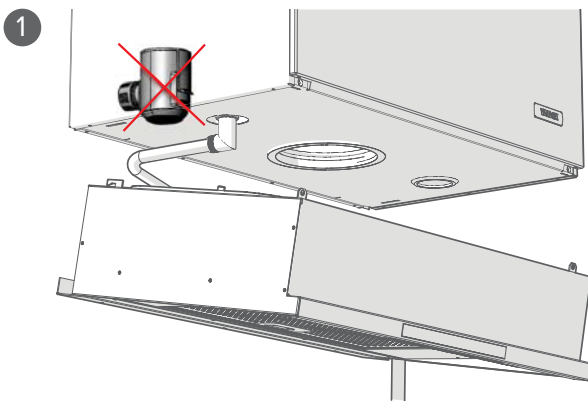
BEMÆRK

Vallox Silent Klick vandlås pakke leveres sammen med Vallox 51 MV og 51K MV. Installationsvejledning til vandlåsen følger med pakken og kan også findes online på www.vallox.com. Når den alternative vandlåsinstallationsmetode benyttes, skal tætningsringen og låsedelen flyttes til rørforbindelsesdelen, der monteres på væggen.

Vallox 51K MV

I Vallox 51K MV er der monteret en bøjning på bundkarret mellem aggregatet og emhætte. Kondensvandslangen ledes fra bøjningen f.eks. til vaskens vandtætning eller afløbet i gulvet. Vandlåsen må ikke installeres inde i emhætten. I stedet skal den monteres i kondensvandsslagen for at muliggøre vedligeholdelsesforanstaltninger. Der er ca. 2 mm brede huller nederst på bagsiden af Vallox 51K MV ventilationsaggregatet, som angiver det sted, hvor kondensvandsslagen skal installeres.

1. Montér bøjningen nederst i ventilationsaggregatet uden vandlåsen (Figur 1). Montér vandlåsen i kondensvandsslagen før afløb eller lugtfælde (Figur 2). Vandlåsen Silent Klick medvirker til at forebygge forstyrrende støj forårsaget af bortledning af kondensvand.
2. Kondensvandsslagen skal monteres enten direkte bagud fra emhætten gennem væggen, hvis der er en afløbsforbindelse bag væggen (se figur 2 vedrørende dimensionerne af slangens placering) eller til vaskens lugtfælde (Figur 2).
3. Kondensvandrøret skal anbringes i en vinkel, så det altid peger nedad.



Se på figuren:.

1. Knæ.
2. Udgangshul for kondensvandsudledning.

INSTALLATION AF VALLOX CAPTURA EMHÆTTE

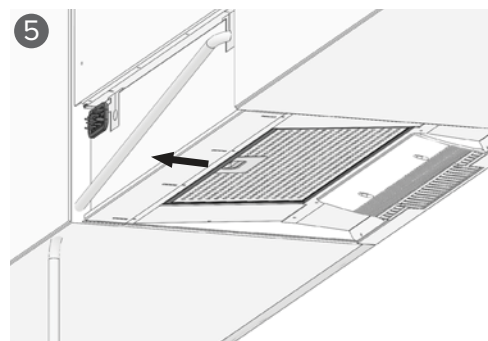
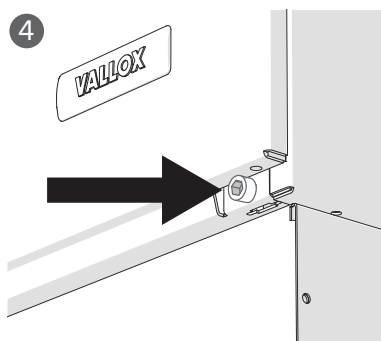
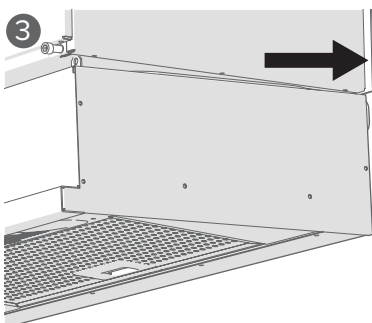
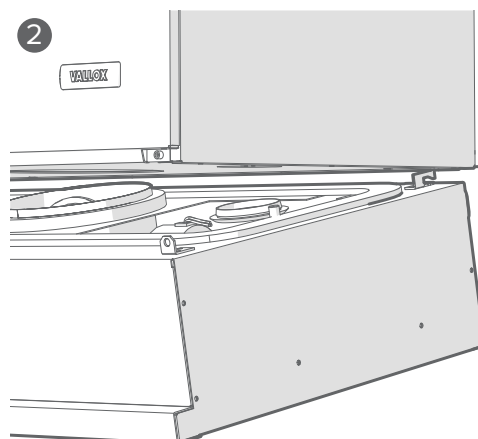
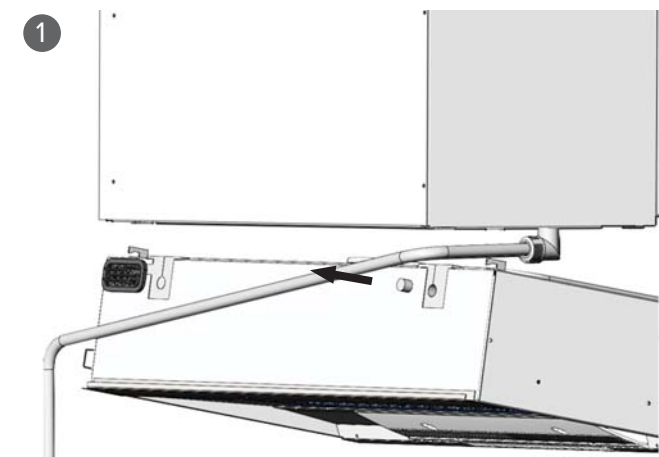
Vallox Captura emhætten monteres på bunden af Vallox 51K MV.

1. Fjern proppen fra emhættens gennemføring til kondensvandsslangen (Figur 1).
2. Løft emhætten og monter holderne bag på emhætten i hullerne nederst på ventilationsaggregatet. Skub på plads (Figur 2).
3. Kontrollér, at gennemføringstætningen til kondensvandsslangen sider ordentlig fast omkring slangen.
4. Løft fronten af emhætten for at sætte holderne i udboringerne nederst i ventilationsaggregatet (Figur 3).
5. Fastgør M5 sekskantskruerne (2) gennem monteringerne (Figur 4).

Før elledningen og kontrolkablet op gennem kabelkanalen (Figur 3). Rul ca. en halv meter af kablerne op bag emhætten, så den kan tages ud og vedligeholdes om nødvendigt. Flyt metaldækslet bagud, så det dækker åbningen mellem emhætten og væggen (Figur 5).

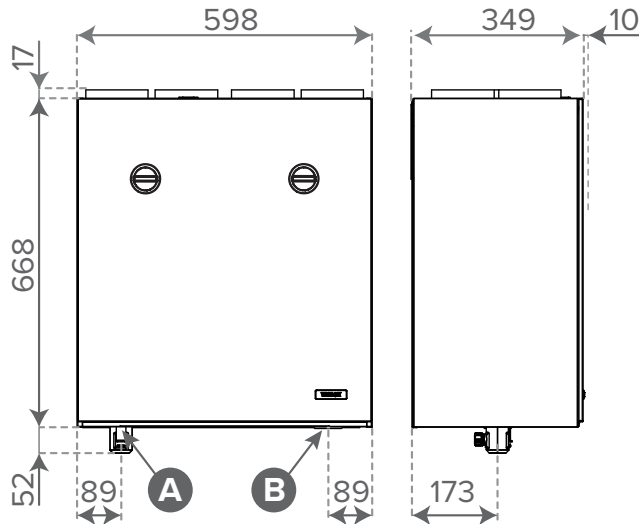


FORSIGTIG
Minimumsafstand mellem emhættens underkant og et elektrisk komfur er 426 mm.



DIMENSIONER OG KANALTILSLUTNING

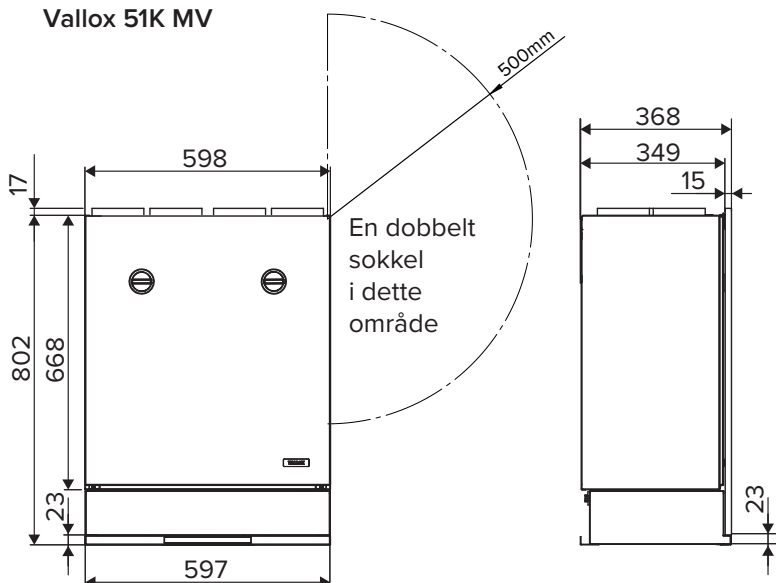
Vallox 51 MV



Der er to endeudløb til kondensvand i bunden. Kondensvandudløbet eller vandlåsen er forbundet med et fritstående, ikke-tilstoppet, endeudløb.

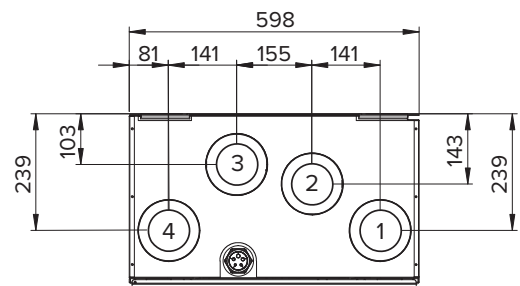
- A. Kondensvandudløbet/vandlåsen er monteret her i tilfælde af et højrehåndsaggregat.
- B. Kondensvandudløbet/vandlåsen er monteret her i tilfælde af et venstrehåndsaggregat.

Vallox 51K MV



Dimensioner

R-model



Kanaltilslutning

Indvendig diameter på hunudgangskraven: 125 mm

1. Udeluft til aggregat
2. Afkaststrøm udendørs fra aggregatet
3. Tilluft fra aggregatet til boligen
4. Fraluft fra boligen til aggregatet

L-model

