

VALLOX 51K MV



KØKKENLØSNINGEN ER DEN MEST EFFEKTIVE
MED HENSYN TIL PLADSUDNYTTELSE



VALLOX
HOME *of* FRESH AIR

ET VENTILATIONSAGGREGAT MED EN EMHÆTTE SPARER PLADS I SMÅ LEJLIGHEDER

Aggregat installeret i køkkenet kombinerer ventilation og udsugning via emhætte i køkkenet. Ved installation af ventilationsaggregatet i køkkenet forbedres pladsudnyttelsen, specielt i små lejligheder.

Beboernes mulighed for at justere ventilationsmængden baseret på deres individuelle livsstil har vist sig at øge deres livskvalitet. Når ventilationsaggregatet er integreret i køkkenskabet, er det elegant skjult, men alligevel nemt at bruge. Der er masser af plads til vedligeholdelsesforanstaltninger som f.eks. udskiftning af filtre foran køkkenskabene.

LYDSVAGT, BRANDSIKERT OG ENERGI-EFFEKTIVT

Vallox 51K MV er bedst egnet til et- og toværelses lejligheder samt relativt små treværelses lejligheder. Der er lagt ekstra vægt på de akustiske egenskaber ved designet af aggregatet, da det er beregnet til brug i køkkener.

Metalkonstruktionen gør Vallox 51K MV til en brand-sikker ventilationsløsning til køkkeninstallationer. Da elektronik boksen kan tages ud som en helhed, er den nem at servicere.

DIVERSE KONTROLMULIGHEDER

Vallox 51K MV har flere forskellige kontrolmuligheder. Frontpanelet på den diskrete emhætte er udstyret med let anvendelige easy-to-use knapper.

Vallox
51K_{MV}



Aggregatet kan også tilsluttes CTS/ bygningens automatiske systemer (Modbus og KNX). Dette muliggør en nem central kontrol af data, der produceres af aggregatet. Antallet af vedligeholdelsesbesøg kan også reduceres, idet aggregatet kan justeres udefra. Vallox' tekniske support yder assistance gennem hele aggregatets garantiperiode.

VALLOX CAPTURA EMHÆTTE

Vallox Captura emhætte er kun kompatibel med Vallox 51K ventilationsaggregater. Den moderne, forenklede emhætte har et lavt frontpanel, der passer ind i køkkenskabet og har easy-to-use kontakter, der er mærket med tydelige ikoner.

Standardbredden på Vallox Captura emhætten er 600 mm. Tilgængelige farver er hvid og rustfrit stål.



VALLOX

TEKNISKE SPECIFIKATIONER

Produktnavn	Vallox 51K MV R Vallox 51K MV L Vallox Captura hvid hætte Vallox Captura rustfri stålhætte	Produktnummer 4106455 4106217 2145203 2146700	
Luftmængder Tilluft Fraluft	47 l/s, 100 Pa 51 l/s, 100 Pa	Ventilatorer Tilluft Fraluft	0,035 kW 0,35 A EC 0,035 kW 0,35 A EC
Eftervarmning	Elektrisk modstand, 900 W	Elektrisk tilslutning	230 V, 50 Hz, 4,24 A 2 x strømstik
Forvarmning	–	Beskyttelsesklasse	IP34
Ekstra varmeflade	–	Varmegenvindings by-pass	Automatisk
Filtre Tilluft Fraluft	ISO Coarse > 75 % + ISO ePM ₁ ISO Coarse > 75 %		
Specifikt energiforbrug (SEC) i koldt klima i tempereret klima	A+ A	Virkningsgrader Årlig effekt Tilluftseffekt Specifik ventilatorstyrke (SFP)	70 % A 84 % 0,94 kW / (25 l/s)
Dimensioner (b x h x d)	598 x 802 x 349 mm	Vægt	66,2 kg

LYDDATA

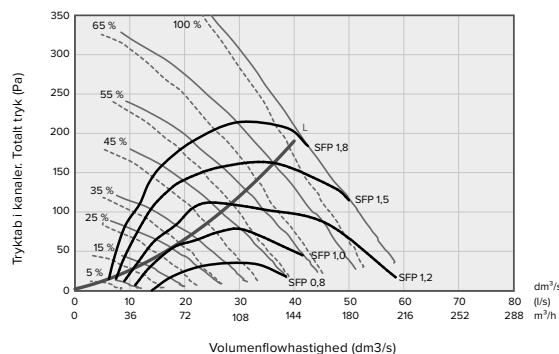
	Lydeffektniveau i tilluftskanal (en kanal) med oktavniveau L _w dB										Lydeffektniveau i fralufts kanal (en kanal) med oktavniveau L _w dB										
	Justeringsposition										Justeringsposition										
Justeringsposition (%)	10	20	30	40	50	60	70	80	90	100	10	20	30	40	50	60	70	80	90	100	
Middel frekvens for oktavniveau Hz	63	58	60	62	64	66	68	73	81	81	81	52	52	55	55	59	61	72	70	72	72
	125	47	52	57	59	62	65	67	68	68	68	52	52	54	55	56	58	60	62	62	62
	250	44	50	55	57	64	62	65	67	67	67	30	33	39	42	44	47	50	51	52	51
	500	39	46	52	54	57	59	62	65	66	67	30	38	40	42	46	49	50	54	56	55
	1000	32	40	45	48	52	56	59	64	64	64	20	27	31	34	37	39	42	45	46	46
	2000	21	30	37	42	45	48	51	53	53	53	13	15	20	24	28	30	33	35	36	36
	4000	18	22	30	36	42	46	49	52	52	52	17	17	17	18	18	19	21	23	23	23
	8000	21	21	23	27	34	40	44	48	48	48	21	21	21	21	21	21	21	21	21	21
L _w dB		58	61	64	66	70	71	75	82	82	82	55	55	58	58	61	63	72	71	73	73
L _{wA} dB(A)		41	47	52	55	59	61	64	67	68	68	37	39	42	44	46	49	51	54	55	55
Vallox 51 MV, Vallox 51K MV (ingen standardudsugning gennem emhætten i køkkenet) Lyddryksniveau dB(A) gennem aggregatets inddækning i det rum, hvor det er installeret (10 m ² lydabsorption)																					
Justeringsposition																					
Justeringsposition (%)	10	20	30	40	50	60	70	80	90	100											
L _{PA} dB (A)	21	24	28	29	32	35	38	40	40	40											
Vallox 51K MV (standardudsugning 8 dm ³ /s gennem emhætten i køkkenet) Lyddryksniveau dB(A) gennem aggregatets inddækning i det rum, hvor det er installeret (10 m ² lydabsorption)																					
Justeringsposition																					
Justeringsposition (%)		22		40																	
L _{PA} dB (A)		28		32																	

Lydværdier er blevet målt på målepunkterne på fabrikskurvens luftstrømsgraf. Værdierne ændres ikke ret meget, når tryktabet i kanalerne er lavt, og ventilationsindstillingerne forbliver uændret. Lydværdierne øges, når tryktabet i kanalerne øges.

Til- og fraluftmængder

YDEEVNE

Ventilatorhastighed	Fraluftmængde l/s	Kombineret indgangseffekt for ventilatorerne W
10%	-	12
20%	11	14
30%	20	19
40%	27	25
50%	36	34
60%	43	45
70%	49	59
80%	52	76
90%	52	76
100%	52	76

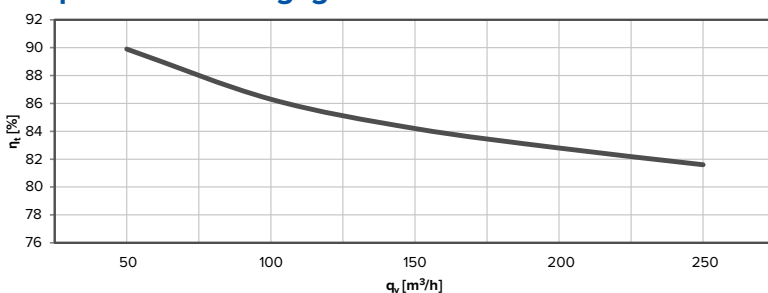


----- T = tilluft
———— P = fraluft

Krav til SEL værdi
(Specifik elforbrug)
< 1,8 kW (m³/s) iht. BR10

Kombineret indgangseffekt for ventilatorerne (kW)
SFP = $\frac{\text{Kombineret indgangseffekt for ventilatorerne (kW)}}{\text{Luftstrøm specificeret i ventilationsplanen (m}^3\text{/s)}}$

Temperatur virkningsgrad

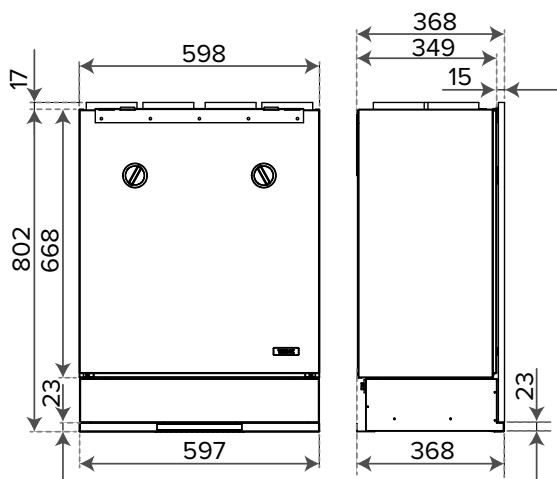


Vallox 51(K) MV temperatur virkningsgrad iht DS 447.

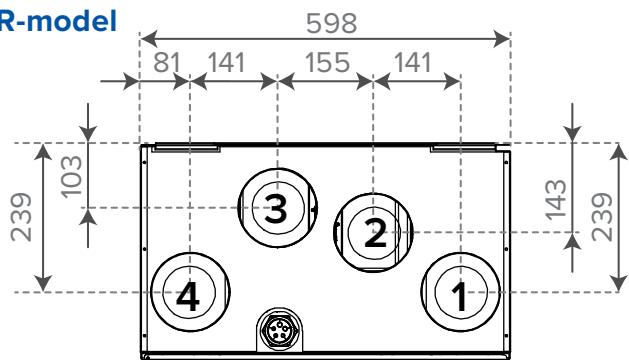
Temperatur virkningsgrad DS 447:

$$\eta_t = \frac{(t_{\text{tilluft}} - t_{\text{udeluft}})}{(t_{\text{fraluft}} - t_{\text{udeluft}})}$$

DIMENSIONER OG KANALTILSLUTNING



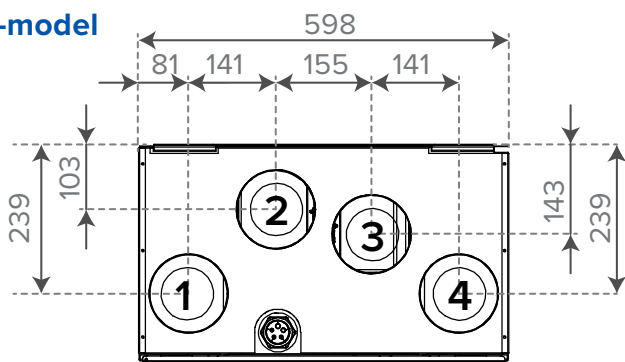
R-model



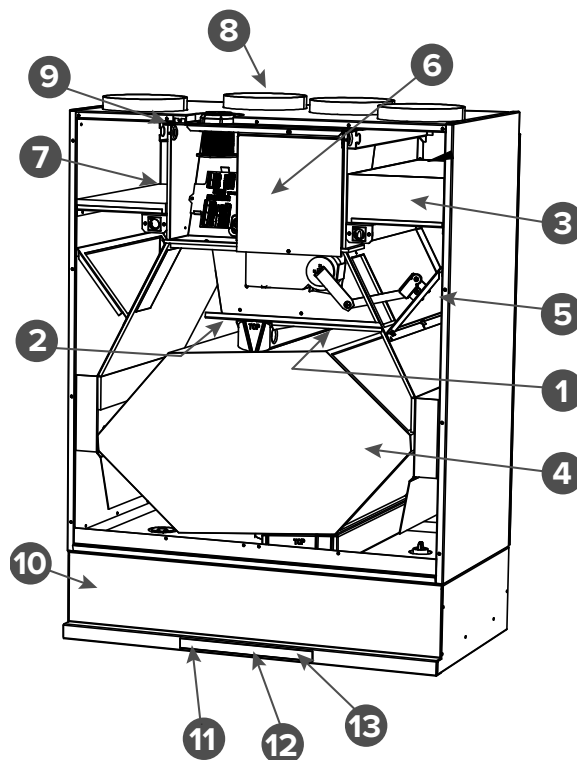
Indvendig diameter på muffetilslutning: 125 mm

1. Udeluft til aggregat
2. Afkastluft udendørs fra aggregatet
3. Tilluft fra aggregatet til boligen
4. Fraluft fra boligen til aggregatet

L-model



HOVEDKOMPONENTER



- | | | |
|--|----------------------------------|----|
| | Fraluftventilator | 1 |
| | Tilluftventilator | 2 |
| | Grov- og finfilter til tilluft | 3 |
| | Varmeveksler | 4 |
| | Bypass-dæmper | 5 |
| | Elektrisk enhed | 6 |
| | Grovfilter til fraluft | 7 |
| | Eftervarmemodstand | 8 |
| | Intern CO2-sensor | 9 |
| | Intern fugtsensor | 9 |
| | Emhætte | 10 |
| | Dæmperknap | 11 |
| | Justering af ventilatorhastighed | 12 |
| | Lyskontakt | 13 |

VALLOX

www.vallox.com

Vallox Oy
Myllykyläntie 9-11 | 32200 LOIMAA | FINLAND
Omstilling +358 10 7732 200
Eftersalgsservice +358 10 7732 270

VENTI™

GENNEMTÆNKET VENTILATION
& BRANDMATERIEL

VENTI AS
BANEVÆNGET 3
8362 HØRNING
DENMARK

TEL. +45 8692 2266
FAX +45 8692 2226

WWW.VENTI.DK