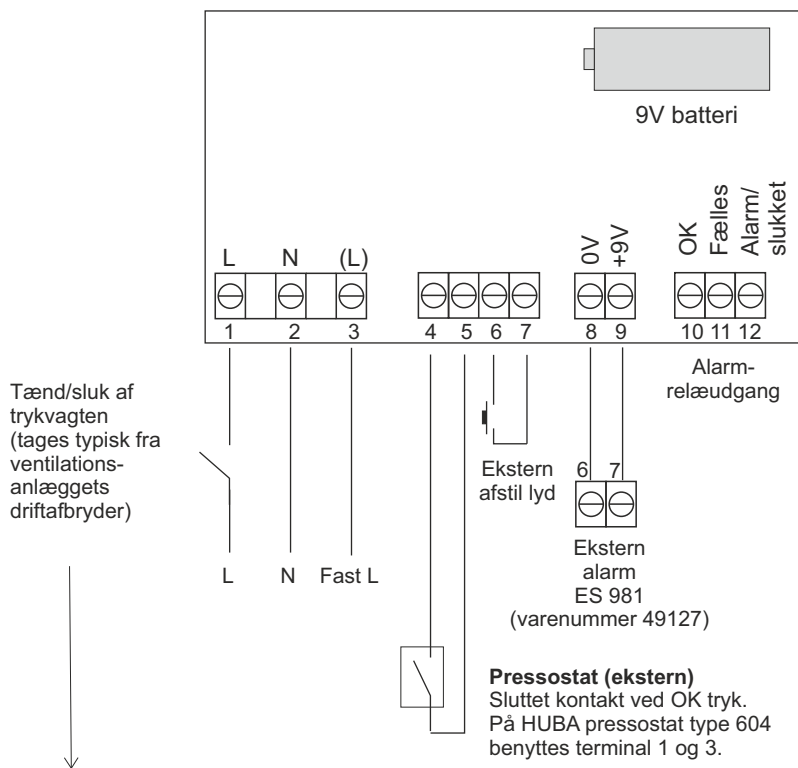


ES 332

Trykvagt for ekstern pressostat

Tilslutningseksempel:



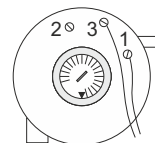
DRIFTAFBRYDER (tænd/sluk af trykvagt)

Fasen L til klemme 1 tages typisk efter ventilationsanlæggets driftafbryder, så trykvagten tænder og slukker samtidig med ventilationsanlægget. N på klemme 2 og (L) på klemme 3 skal have konstant forsyning, der ikke afbrydes.

Trykvagten monteres således, at den er synlig for den / de personer, der dagligt skal være opmærksomme på ventilationsanlæggets funktion.

Montering af studs

1. Bor et 10 mm hul i pladen / røret
2. Skru trykstuds fast vha. 2 selvboende skruer.
3. Montér slangen på studs



Alarmrelæudgang:

Tryk OK: Sluttet mellem klemme 10 og 11
Lavt tryk / alarm: Sluttet mellem klemme 11 og 12
Ved tilslutning af ekstern alarm via alarmrelæet anvendes forsyningen direkte fra klemme 1 og tilsluttes til klemme 11.

Tekniske data :

Tilslutningsspænding: 230V AC 50 Hz eller 24V AC (hvis markeret med label på klemmer)
Effekt: 2,5 W
Alarmrelæudgang: Skiftekontakt 5A, 230V AC / 30V DC
Alarmudgang klemme 8 og 9: Ca. 9V, max. 25mA
Batt.sp. minus 0,7 V ved backupalarm
Indgange: Potentialefrie, med fælles potentiale på klemme 4 og 6.
Batteri: 9V 6LR61 (alkaline anbefales)
Tilbehør: Batteri, studssæt og 1m plastslange medfølger
Kapsling: IP 22
Dimension (HxBxD): 120 x 122 x 60 mm
Arb. temperatur: 0-35 °C uden kondens

Funktionsbeskrivelse:

Trykvagt for tilslutning af ekstern pressostat og mulighed for ekstern alarm og ekstern afstilling af alarmlyd. Trykvagten bruges til at overvåge trykket i en sugearm eller centralt i et ventilationsanlæg for at overvåge dets driftstilstand. Ved mangelfuld ventilation giver trykvagten alarm med blinkende rød lampe og akustisk alarm. Den akustiske alarm kan afstilles men den røde lampe blinker indtil fejlen er væk. Der er alarmrelæudgang til en ekstern alarmlenhed og en ekstern alarmudgang, der direkte kan drive alarmlenheten ES 340. Alarmudgangen (kl. 8 og 9) følger den akustiske alarm, dvs. den slukker, når lyden afstilles. Alarmrelæet følger pressostaten. Det indbyggede 9V batteri giver op til 5 timers backupalarm på strømsvigt.

Justering:

Valg af pressostat afgør ved hvilket tryk, der skal gives alarm. Dette justeret typisk på en drejeskive på selve pressostaten. Bemærk at visse pressostater også har mulighed for at justere en hysteres.

Montering:

Kontaktsættet fra en pressostat monteres mellem på 4 og 5. Kontaktsættet skal være sluttet ved OK tryk. Dette giver også alarm ved ledningsbrud. Klemme 2 og 3 skal være tilsluttet konstant forsyning. Hvis spændingen forsvinder fra disse klemmer går trykvagten i backupalarm (strømsvigt-alarm) Klemme 1 tilsluttes typisk efter driftafbryderen (ikke sikkerhedsafbryder) til ventilatoren / ventilationsanlægget, så trykvagten tænder og slukker samtidig med ventilationen. Der medfølger 1 m slange. Der kan monteres længere slange. Batteriet bør udskiftet årligt.

Dato: 02-05-2022

Tegnet af: JEH/UP

Rev.: 7.2

Producent: LS Control A/S

LSCONTROL

www.lscontrol.dk tel. +45 5550 5550 fax +45 5550 2265